

335

Teileliste

Parts list

Liste de pièces

Lista de piezas

Diese Teileliste hat für Maschinen ab nachfolgender
Seriennummer Gültigkeit:

This parts list applies to machines from the following
serial numbers onwards:

Cette liste de pièces est valable pour les machines au
numéros de série à partir de:

Esta lista de piezas tiene validez para máquinas a partir del
número de serie siguiente:

2432978 →

Alle Informationen und Abbildungen waren zum Zeitpunkt der Druckgebung auf dem neusten Stand.

Technische Änderungen vorbehalten!

Der Nachdruck, die Vervielfältigung sowie die Übersetzung - auch auszugsweise - aus PFAFF-Teilelisten ist nur mit unserer vorherigen Zustimmung und mit der Quellenangabe gestattet.

At the time of printing, all information and illustrations contained in this document were up to date.

Subject to alteration!

The reprinting, copying or translation of PFAFF Parts lists whether in whole or in part, is only permitted with our previous permission and with written reference to the source.

Au moment de la remise à l'imprimeur, toutes les informations et figures se rapportant à cette machine correspondaient à l'état actuel des connaissances.

Sous réserve de modifications techniques!

Aucune reproduction, polycopie ou traduction - même par extraits - des listes de pièces PFAFF ne peut être effectuée, à condition d'en indiquer l'origine, sans notre autorisation expresse.

Todas las informaciones e ilustraciones de este manual estaban al día en el momento de entregarse para su impresión.

¡ Salvo modificaciones técnicas!

La reimpresión, reproducción y traducción - aunque sólo sea parcial - de las listas de piezas PFAFF sólo está permitida con nuestro permiso previo e indicando la fuente.

PFAFF Industrie Maschinen AG

Postfach 3020
D-67653 Kaiserslautern
Königstr. 154
D-67655 Kaiserslautern

Redaktion/Illustration
Verlag Technische Dokumentation
Postfach 1106
D-77901 Lahr

		Seite Page Page Página
0	Wichtiger Hinweis Important note Avis important Observación importante	0 - 1
1	Vorwort Foreword Avant-propos Notas preliminares	1 - 1
2	Erläuterungen der Schlüsselzeichen Explanation of key markings Explication des symboles Explicaciones de los signos clave	2 - 1
3	Basismaschine Basic machine Machine de base Máquina básicas	
3.01	Gehäuseteile Housing sections Parties du corps Piezas del cárter	3 - 1
3.02	Kopfteile Needle head parts Pièces de tête Piezas de la cabeza	3 - 2
3.03	Armteile Arm parts Pièces de bras Piezas del brazo	3 - 6
3.04	Freiarmteile Cylinder bed parts Pièces du bras inférieur Piezas del brazo al aire	3 - 14
4	Abweichende Teile der PFAFF 335-G-940/01 P Different parts for PFAFF 335-G-940/01 P Pièces divergentes de la PFAFF 335-G-940/01 P Piezas de la PFAFF 335-G-940/01 P que son diferentes	4 - 1
5	Fadenabschneid-Einrichtung (-900/52) Thread trimmer (-900/52) Coupe-fil (-900/52) Cortahilos (-900/52)	5 - 1

	Seite Page Page Página
6 Verriegelungs-Einrichtung (-911/97)	6 - 1
Backtacking mechanism (-911/97)	
Dispositif à points d'arrêt (-911/97)	
Rematador (-911/97)	
7 Wartungseinheit (-925/03)	7 - 1
Air filter / lubricator (-925/03)	
Conditionneur d'air comprimé (-925/03)	
Grupo acondicionador del aire comprimido (-925/03)	
8 Garnrollenständer	8 - 1
Reel stands	
Porte-bobines	
Portacarretes	
9 Einstellehren	9 - 1
Adjustment gauges	
Calibres	
Calibres de ajuste	
10 Keilriemen	9 - 1
V-belt	
Courroie trapèzoidale	
Correa trapezoidal	
11 Knielüfterteile	11 - 1
Knee lifter parts	
Pièces du releveur de genouillère	
Piezas del alzaprensatelas por rodillera	
12 Schmiermittel-Übersicht	12 - 1
Overview of lubricants	
Tableau de lubrifiants	
Tabla de lubricantes	
13 Index (Teilenummern / Seitenzahlen)	13 - 1
Index (part numbers / page numbers)	
Index (numéros de pièces, de pages)	
Index (números de pieza / números de página)	
14 Unterklassen-Ausstattung	
Subclass parts	
Composition des sous-classes	
Composición de las subclases	
14.01 Nähwerkzeuge (PFAFF 335-G)	14 - 2
Gauge parts (PFAFF 335-G)	
Organes de couture (PFAFF 335-G)	
Organos de costura (PFAFF 335-G)	

Achtung!



Wir machen ausdrücklich darauf aufmerksam, daß Ersatz- und Zubehörteile, die nicht von uns geliefert werden, auch nicht von uns geprüft und freigegeben sind. Der Einbau und / oder die Verwendung solcher Produkte kann daher u. Umständen konstruktiv vorgegebene Eigenschaften Ihrer Maschine negativ verändern. Für Schäden, die durch die Verwendung von Nicht-Originalteilen entstehen, übernehmen wir keine Haftung!

Caution!



We warn you expressively that spare parts and accessories that are not supplied by us are not tested and released by us. Fitting or using these products may therefore have negative influences on features that depend on the machine design. We are not liable for any damage caused by the use of non-Pfaff parts!

Attention!



Nous attirons expressément votre attention sur le fait que les pièces de rechange et accessoires qui n'ont pas été livrés par nous n'ont pas non plus été contrôlés et agréés par nous. C'est pourquoi le montage et/ou l'utilisation de telles pièces peut éventuellement entraîner l'altération des caractéristiques de construction de votre machine. Par conséquent, nous n'assumons aucune responsabilité pour les dommages causés par l'emploi de pièces qui ne sont pas d'origine!

¡Atención!

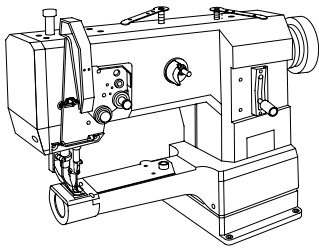


Se hace observar que en el caso de piezas de recambio y accesorios que no hayan sido suministrados por nosotros, quiere decir que non han sido sometidas por nuestra parte a un control y que no se les ha dado el visto bueno. Por esta razón, el montaje y/o empleo de tales productos puede repercutir negativamente en las características previstas en su máquina. ¡Para los daños que eventualmente pudiesen presentarse al utilizar piezas no originales, no asumimos ninguna garantía!

- Die Seriennummer der Maschine, für die diese Teileliste Gültigkeit hat, ist auf der Titelseite aufgeführt.
 - Alle Teile sind so abgebildet, wie sie in der Maschine funktionsmäßig zusammengehören.
 - Gestrichelt dargestellte Teile zeigen angrenzende Teile aus anderen Funktionsgruppen.
 - Im oberen Teil der Bildseiten befindet sich eine Gesamtansicht der Maschine .
 - Der Einbauort der dargestellten Teile wird durch eine gerasterte Fläche gekennzeichnet.
 - Einrahmungen auf den Bildseiten zeigen, aus welchen Einzelteilen sich die Gruppenteile zusammensetzen.
 - Die auf den Bildseiten verwendeten Schlüsselzeichen (; 2 ; 3 usw.) sind im Kapitel "Erläuterungen der Schlüsselzeichen" aufgelistet.
-
- The serial number of the machine to which this parts list applies is indicated on the cover page.
 - All parts are illustrated in function groups with the parts which they function together with in the machine.
 - Parts illustrated with broken lines are parts from other function groups which border on the illustrated function group.
 - The above section of the page of illustrations contains a total view of the machine. The place for the installation of the parts pictured here is marked by the grid.
 - The framed-in sections on the illustration pages show the individual parts comprising a group.
 - The key markings used on the illustrated pages (; 2 ; 3 etc.) are listed in the chapter "Explanation of key markings".
-
- Le numéro de série de la machine pour laquelle cette liste de pièces est valable est indiqué sur la première page.
 - Toutes les pièces sont représentées en fonction de leur groupement fonctionnel dans la machine.
 - Les pièces hâchurées indiquent les pièces limitrophes de groupes de fonctions différents.
 - La partie supérieure des pages de figures comprend une présentation globale de la machine. L'emplacement des pièces représentées est signalé par quadrillages.
 - Les parties encadrées sur les pages à illustrations représentent les pièces individuelles formant groupe.
 - Vous trouverez au chapitre "Explication des symboles" une liste des symboles utilisés sur les pages de figures (; 2 ; 3 etc.)
-
- El número de serie de la máquina para la cual tiene validez esta lista de piezas va indicado en la página de título.
 - Odas las piezas están ilustradas tal como aparecen en la máquina para su funcionamiento.
 - Las piezas representadas con rayitas muestran piezas colindantes de otros grupos de funciones.
 - En la parte superior de las páginas ilustradas se puede ver una vista en conjunto de la máquina.
 - El lugar de montaje de la pieza representada va caracterizada mediante una superficie reticulada.
 - Los recuadros en las páginas ilustradas indican las piezas individuales de que se componen los grupos.
 - Los signos clave (; 2 ; 3 etc.) empleados en las páginas con ilustraciones van listados en el capítulo "Explicaciones de los signos clave".

- Unterklassenabhängig, Teilenummer siehe Unterklassen-Ausstattung.**
Subclass-dependent, for part number see subclass parts listing.
Fonction de la sous-classe; pour le numéro de la pièce, voir "Équipement de sous-classes".
Dependientes de la subclase, para el número de pieza véase "Dotación de subclases".
- B** **Maschinen-Ausstattung für mittlere Materialien.**
Model B for sewing thin and medium-weight materials.
Modèle B pour la couture de matières moyennes.
Tipo B para materiales semiligeros.
- N** **Stichlänge 6,0 mm**
Stitch length 6.0 mm
Longueur du point 6,0 mm
Largo de puntada 6,0 mm
- P** **Teile zum Hüpftransport**
Components of four-motion drop feed.
Pièces de l'entraînement pat griffe sautillante.
Piezas del transportador inferior a cuatro tiempos.
- 3** **Geklebt**
Part cemented
Pièce collée
Pieza pegada
- 4,5** **Stichlänge 4,5 mm**
Stitch length 4.5 mm
Longueur du point 4,5 mm
Largo de puntada 4,5 mm
- 6** **Nadeldicke und Spitzenform bei Bestellung angeben.**
Needle size and style of point to be stated on order.
Préciser la grosseur de l'aiguille et la forme de la pointe à la commande.
Grosor de aguja y forma de la punta, indíquese en los pedidos.
- 22** **Zubehör**
Accessories
Accessoires
Accesorios
- 27/2** **Eingeklammerte Zahl = Dicke in mm.**
Number in brackets = thickness in mm.
Chiffre entre parenthèses = épaisseur en mm.
Cifra entre paréntesis = espesor en mm.
- 27/5** **Eingeklammerte Zahl = Länge in mm.**
Number in brackets = length in mm.
Chiffre entre parenthèses = longueur en mm.
Cifra entre paréntesis = largura en mm.

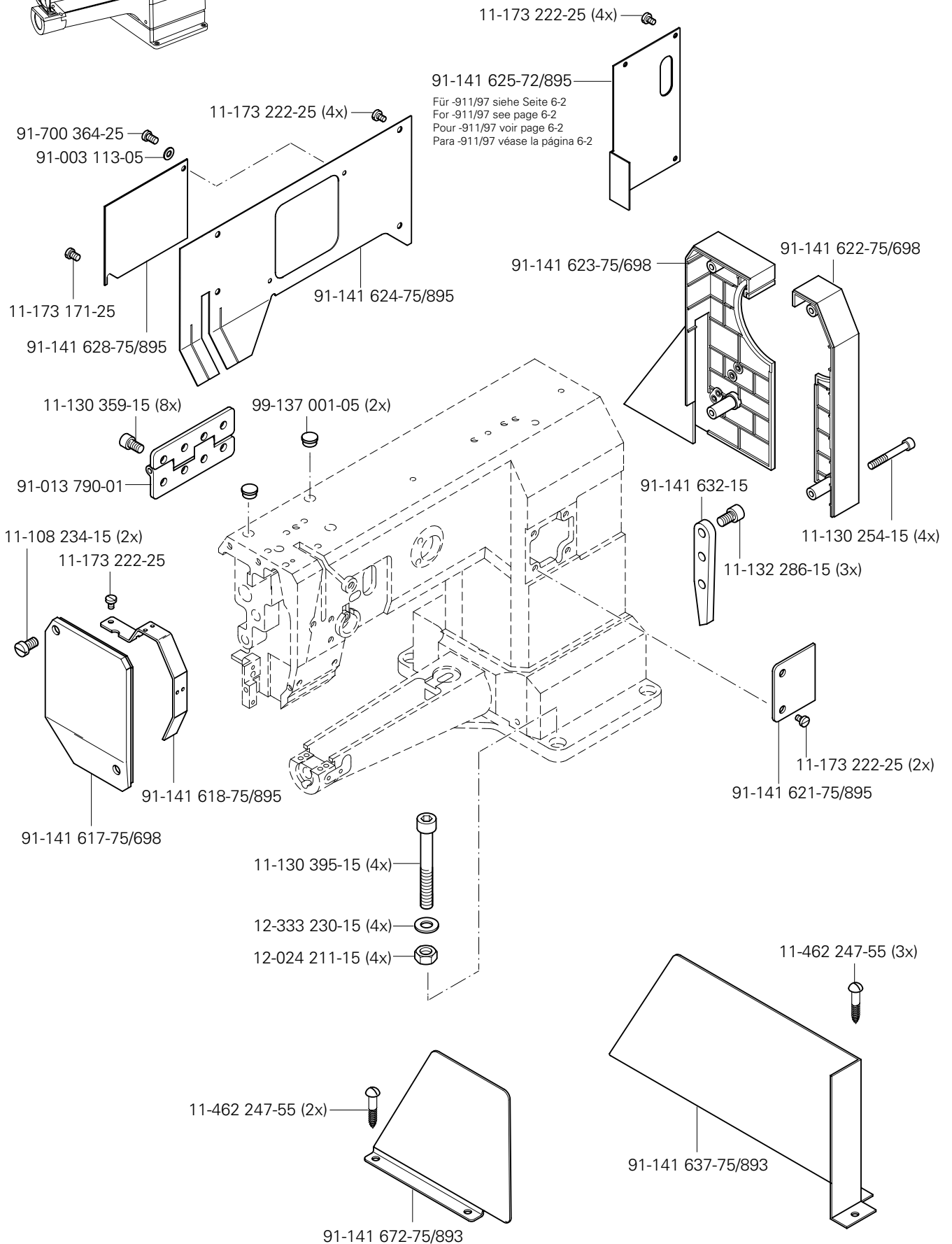
- 28/8** **Sonderausführung für leichten Stoffdrückerdruck.**
Special version, for light presser bar pressure.
Version spéciale, pour pression légère de la barre de pression.
Tipo especial, para presión ligera del prensatelas.
- 40/2** **Tränken mit 28-011 201-44; Bestellnummer siehe Seite 12 - 1.**
Soak with 28-011 201-44; for part number see page 12 - 1.
Imbiber d'huile 28-011 201-44; n° de commande, voir page 12 - 1.
Empage con aceite 28-011 201-44; para el número de pedido véase la página 12 - 1.
- 40/3** **Fetten mit 28-011 202-47; Bestellnummer siehe Seite 12 - 1.**
Grease with 28-011 202-47; for part number see page 12 - 1.
Graisser avec de la graisse 28-011 202-47; n° de commande, voir page 12 - 1.
Engrase con grasa 28-011 202-47; para el número de pedido véase la página 12 - 1.
- 40/4** **Fetten mit 28-011 202-43; Bestellnummer siehe Seite 12 - 1.**
Grease with 28-011 202-43; for part number see page 12 - 1.
Graisser avec de la graisse 28-011 202-43; n° de commande, voir page 12 - 1.
Engrase con grasa 28-011 202-43; para el número de pedido véase la página 12 - 1.
- 40/13** **Fetten mit 28-011 202-05; Bestellnummer siehe Seite 12 - 1.**
Grease with 28-011 202-05; for part number see page 12 - 1.
Graisser avec de la graisse 28-011 202-05; n° de commande, voir page 12 - 1.
Engrase con grasa 28-011 202-05; para el número de pedido véase la página 12 - 1.
- 90/94** **Für Maschinen mit Fadenhebel Nr. 91-140 570-91 Seite 3 - 4.**
For machines with take-up lever no. 91-140 570-91 see page 3 - 4.
Pour les machines avec releveur de fil n° 91-140 570-91, voir page 3 - 4.
Para máquinas con palanca tirahilos N° 91-140 570-91 véase la página 3 - 4.
- 90/95** **Für Maschinen mit Fadenhebel Nr. 91-140 325-91 Seite 3 - 4.**
For machines with take-up lever no. 91-140 325-91 see page 3 - 4.
Pour les machines avec releveur de fil n° 91-140 325-91, voir page 3 - 4.
Para máquinas con palanca tirahilos N° 91-140 325-91 véase la página 3 - 4.
- 96** **Länge angeben**
State length
Préciser longueur
Indíquese la largura



Gehäuseteile
Housing sections
Parties du corps
Piezas del cárter

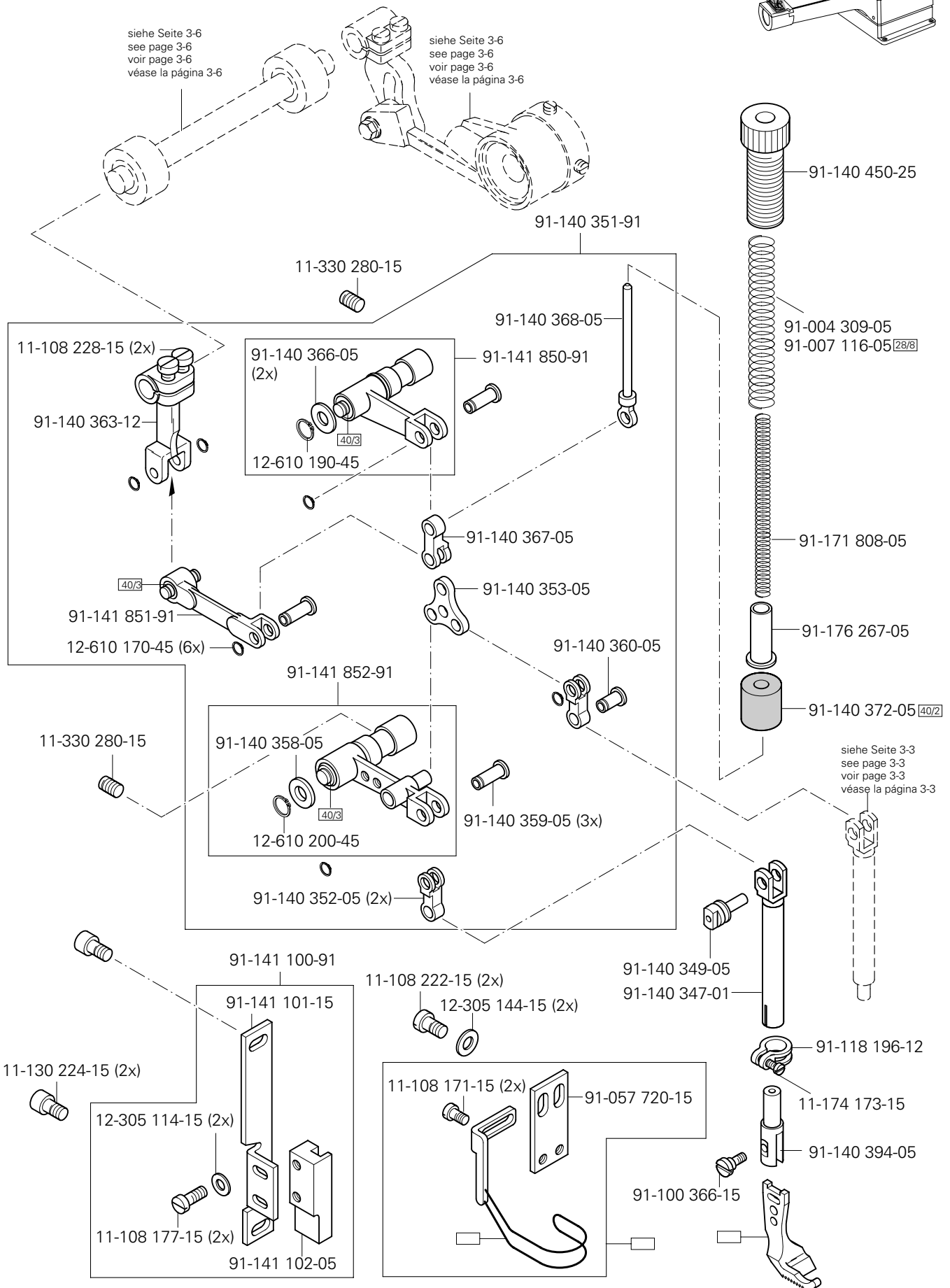
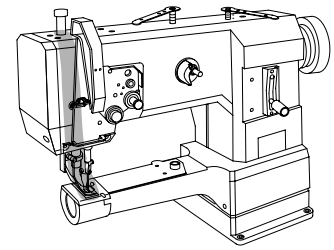
PFAFF 335-G

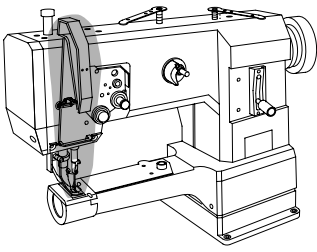
3.01



3.02

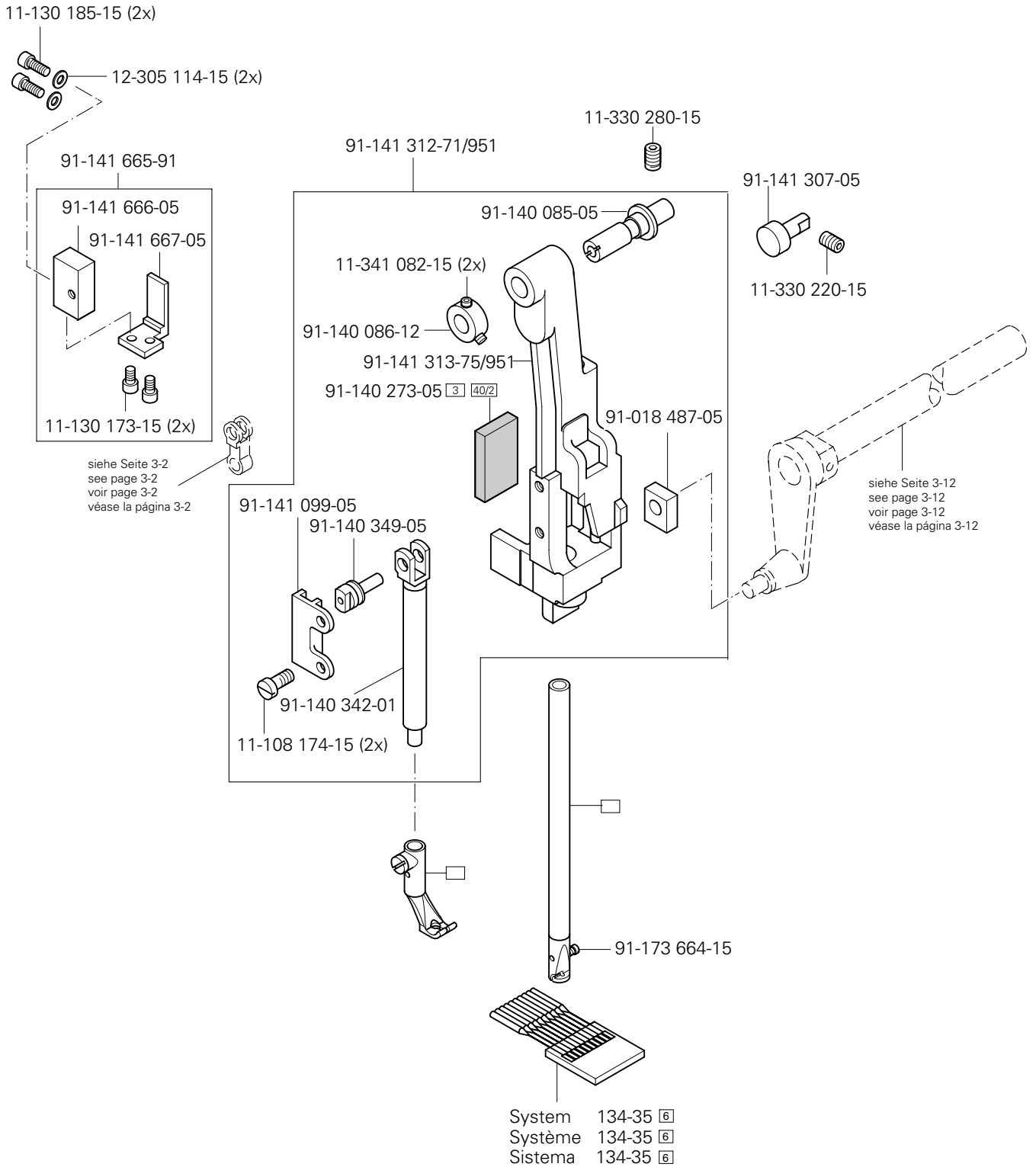
Kopfteile Needle head parts Pièces de tête Piezas de la cabeza PFAFF 335-G





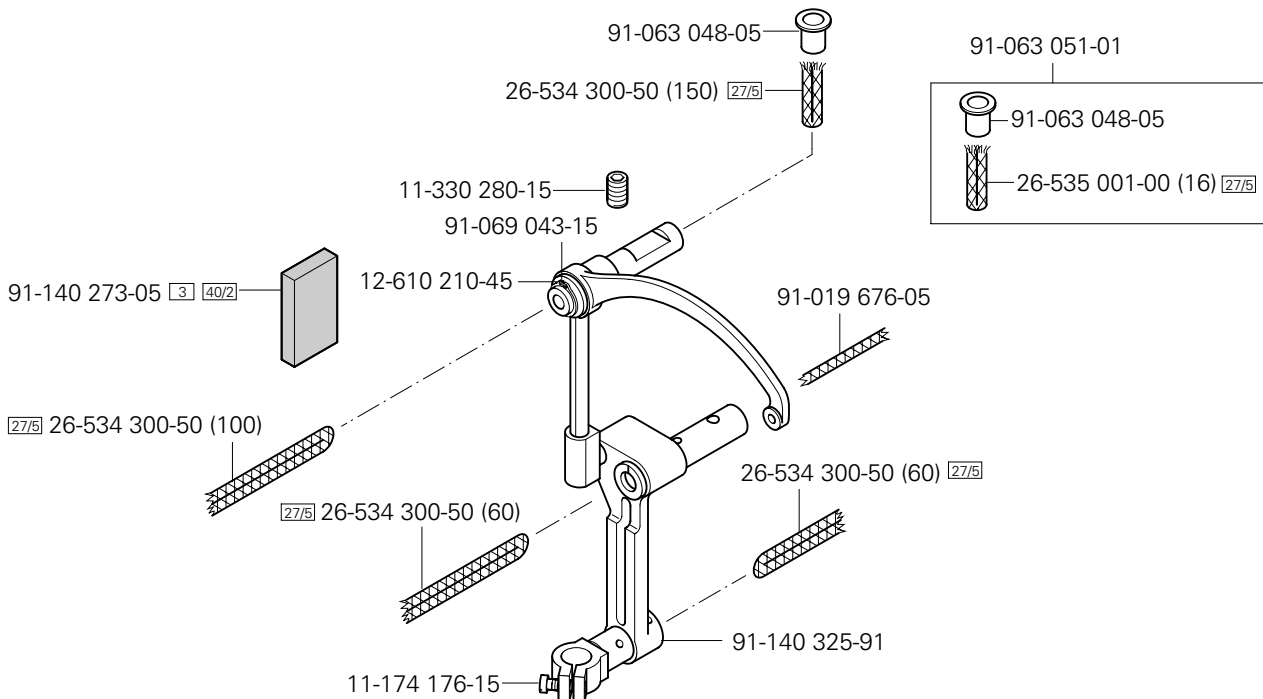
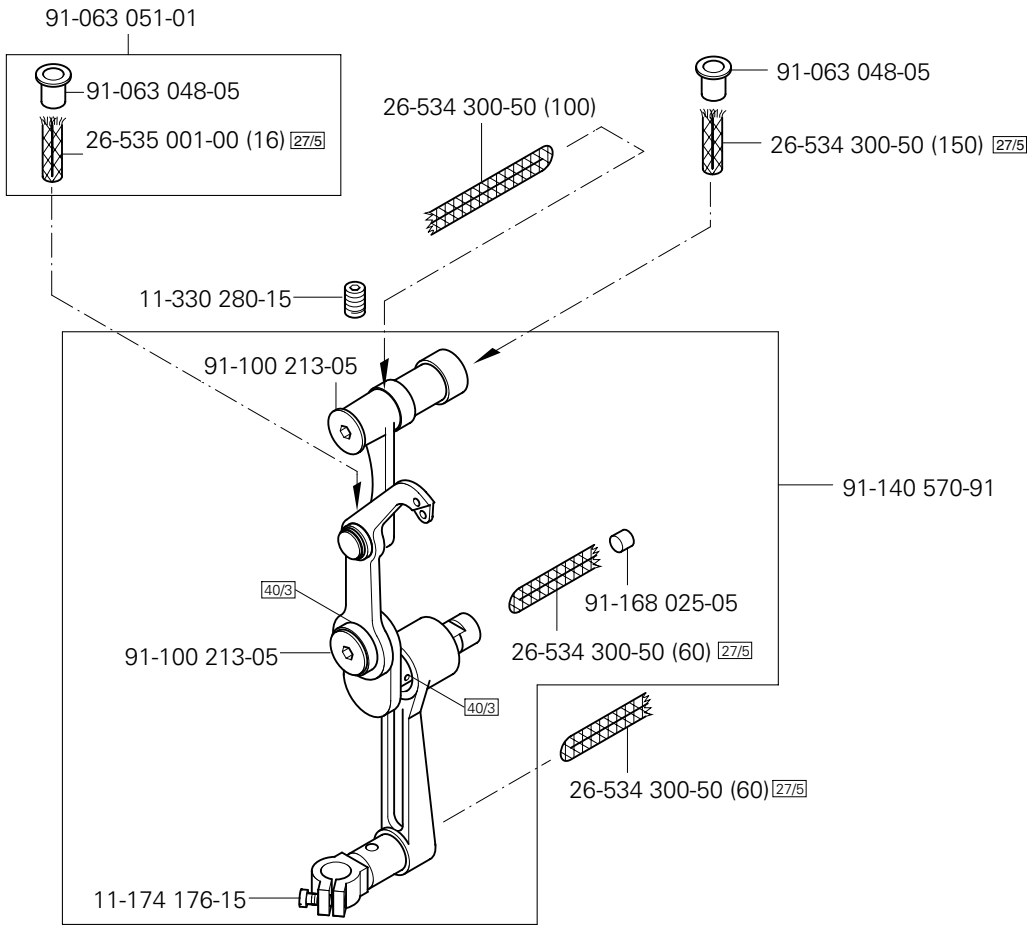
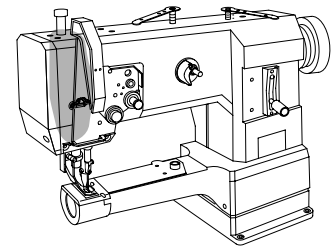
Kopfteile
Needle head parts
Pièces de tête
Piezas de la cabeza PFAFF 335-G

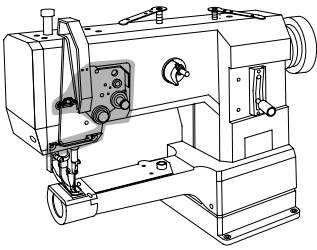
3.02



3.02

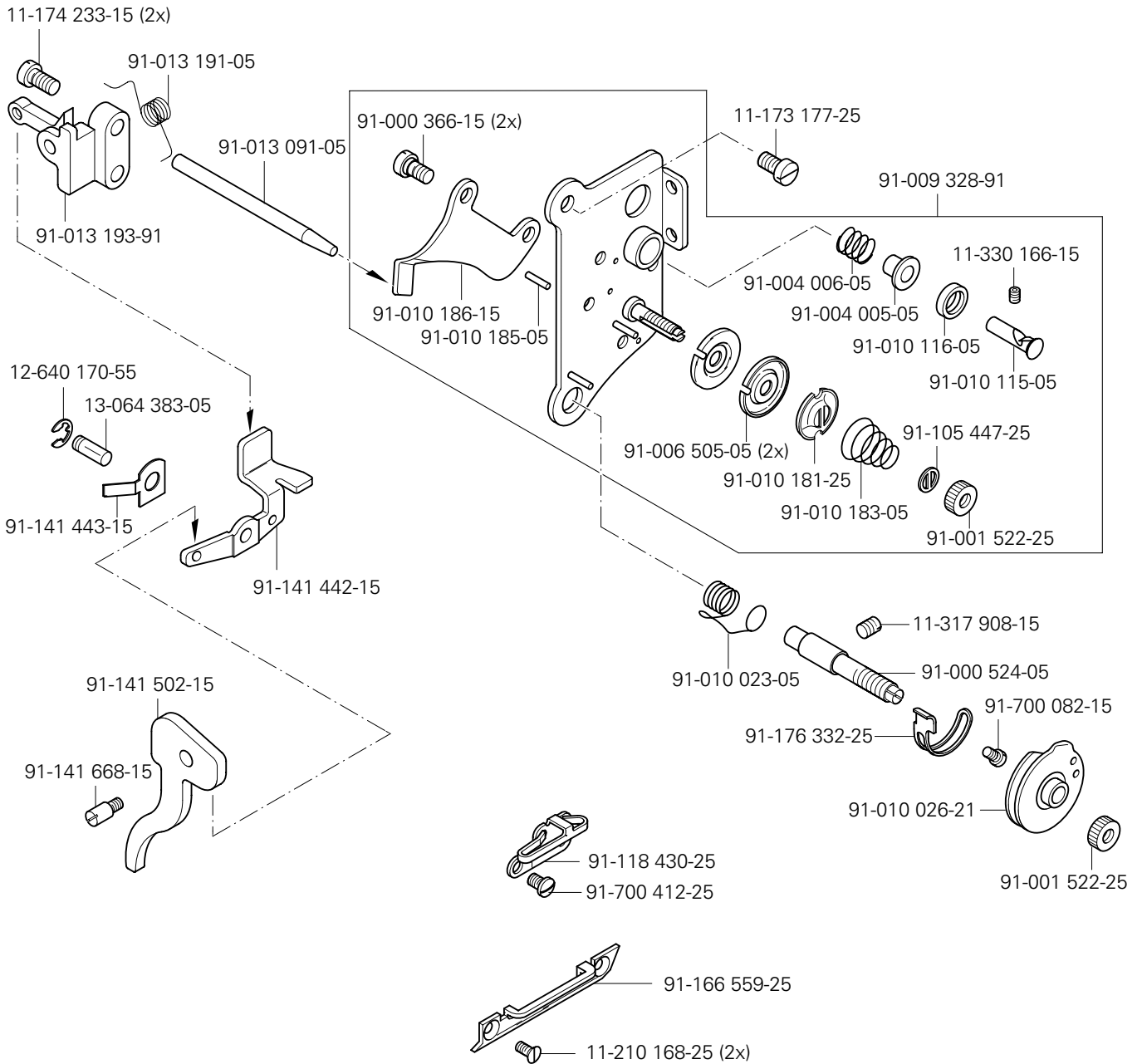
Kopfteile
Needle head parts
Pièces de tête
Piezas de la cabeza PFAFF 335-G





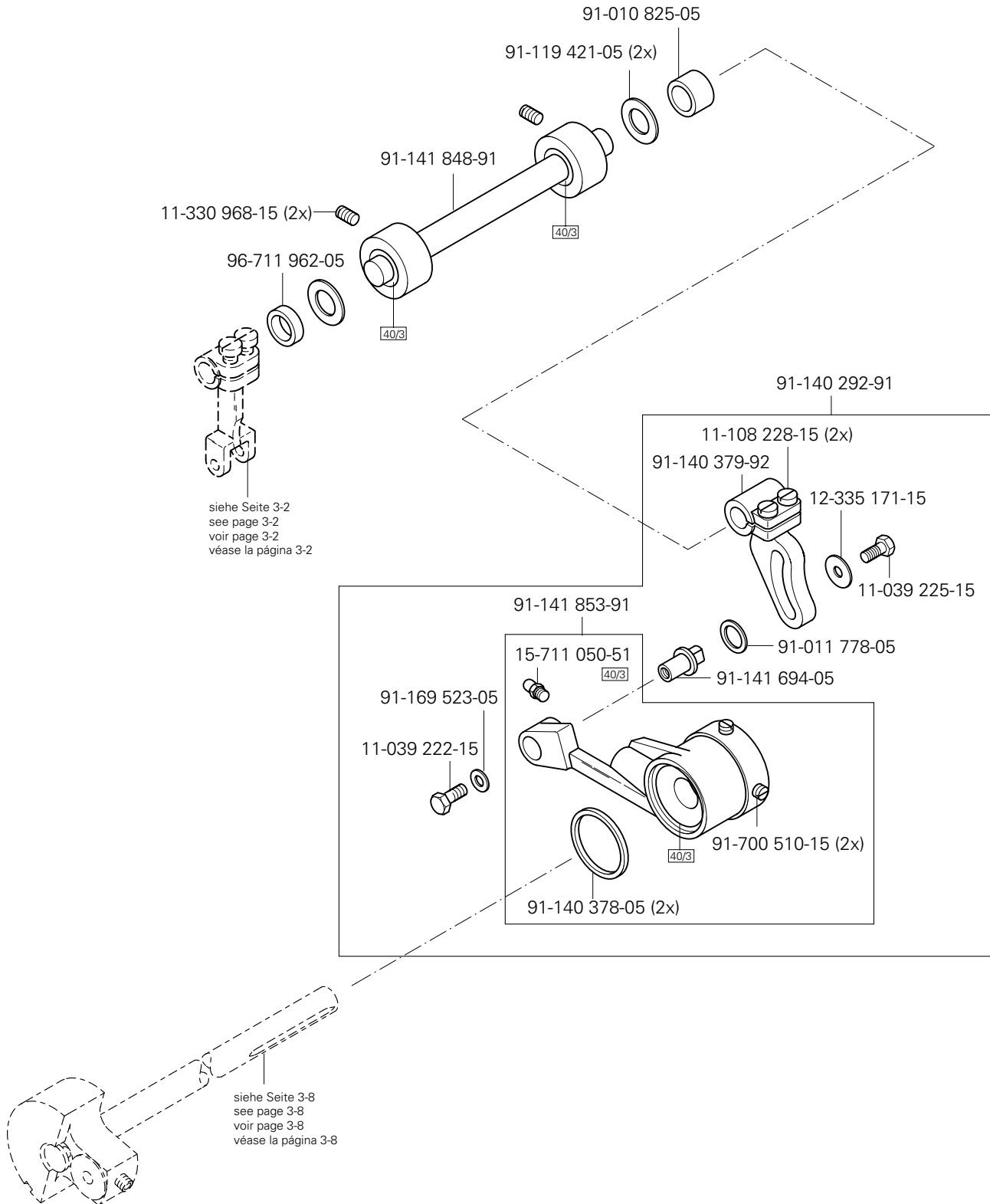
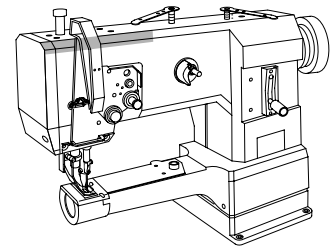
Kopfteile
 Needle head parts
 Pièces de tête
 Piezas de la cabeza PFAFF 335-G

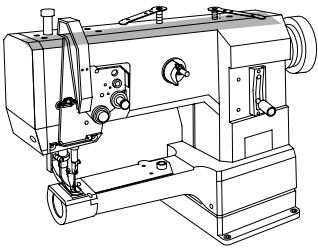
3.02



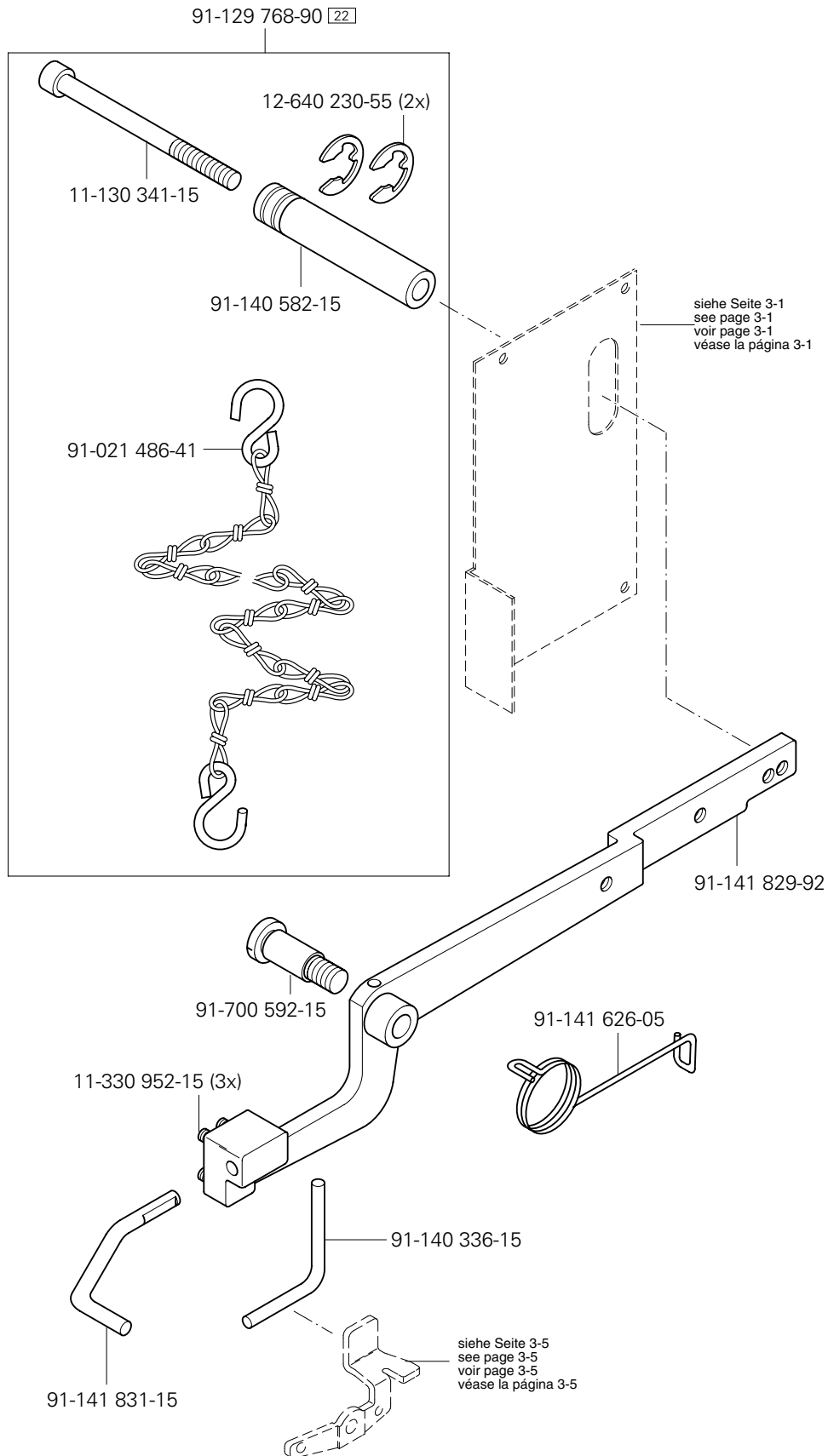
3.03

Armteile
 Arm parts
 Pièces de bras
 Piezas del brazo PFAFF 335-G



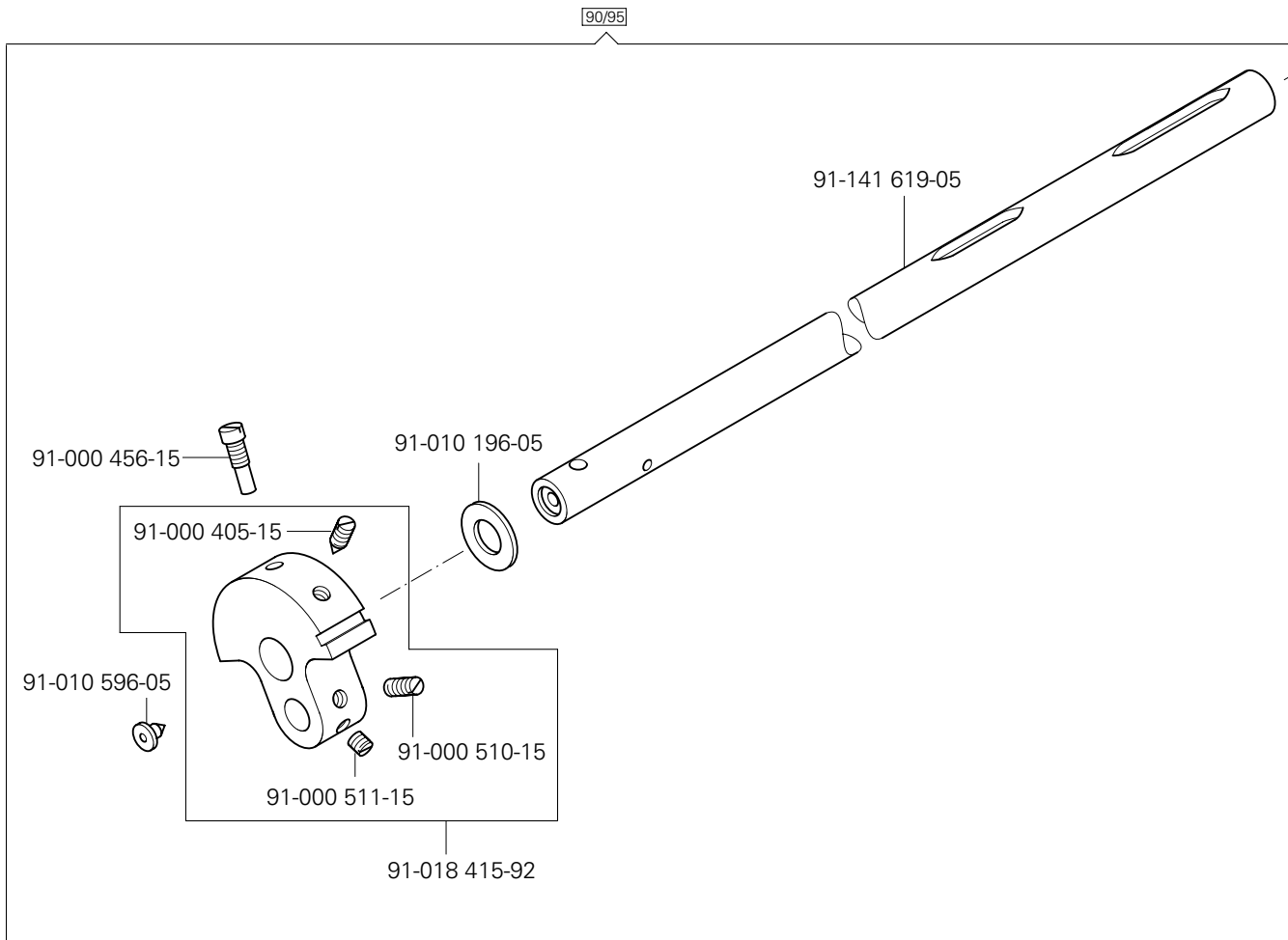
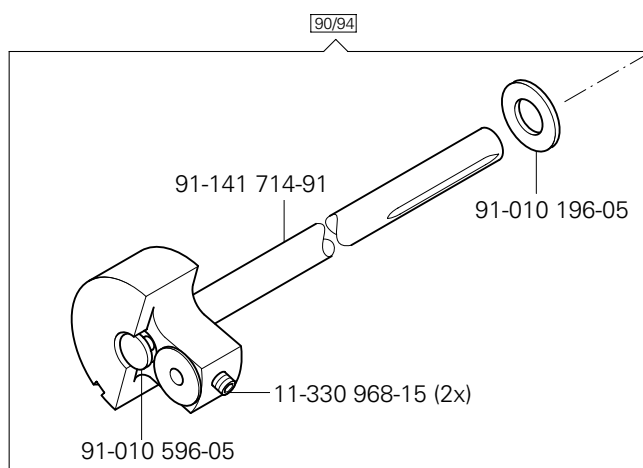
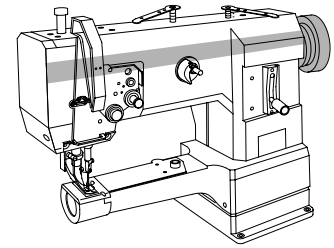


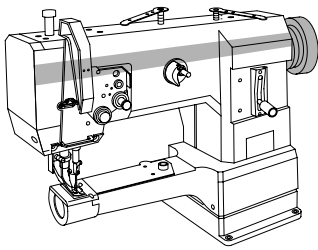
Armteile
 Arm parts
 Pièces de bras
 Piezas del brazo PFAFF 335-G



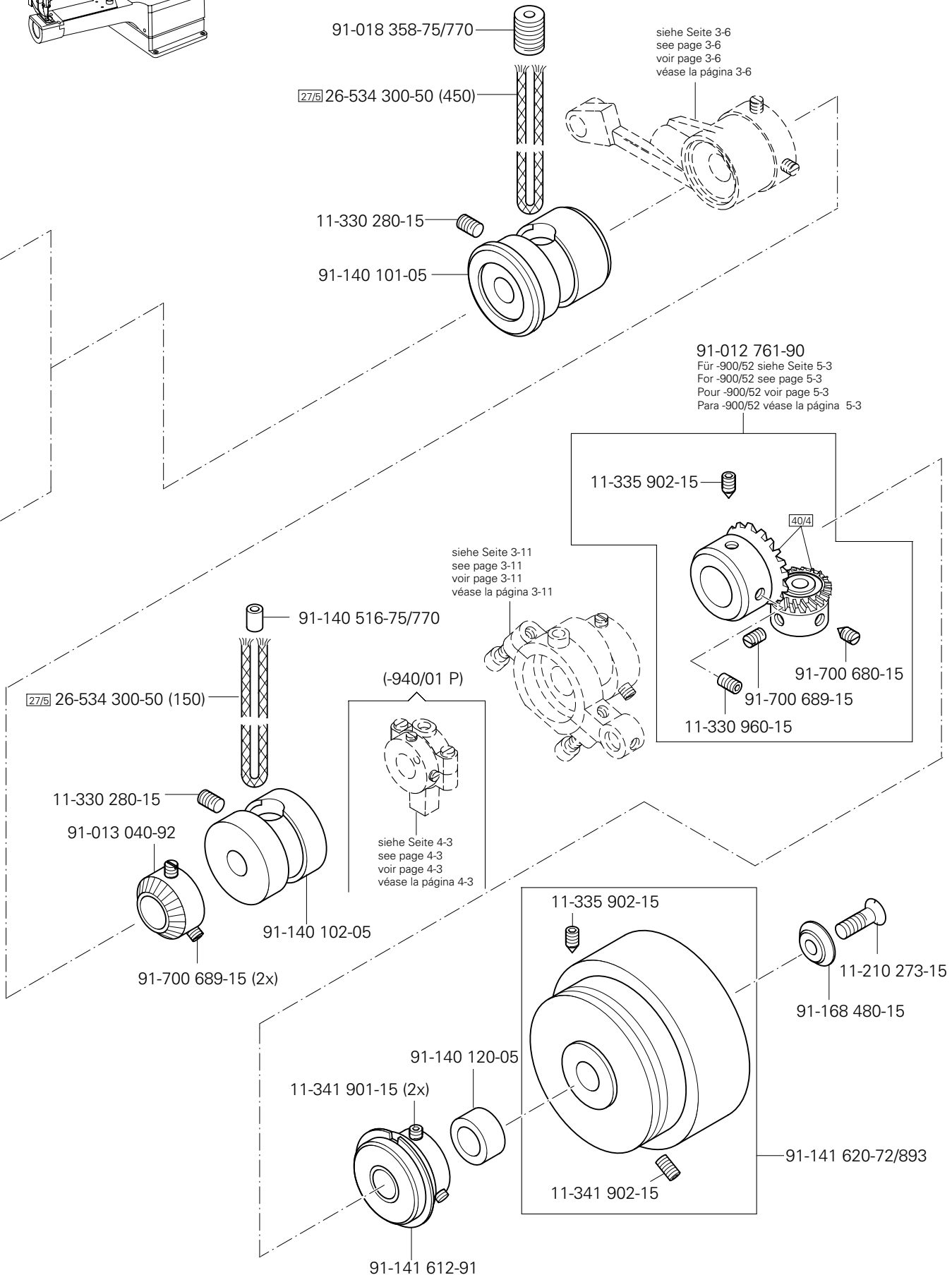
3.03

Armteile
Arm parts
Pièces de bras
Piezas del brazo PFAFF 335-G



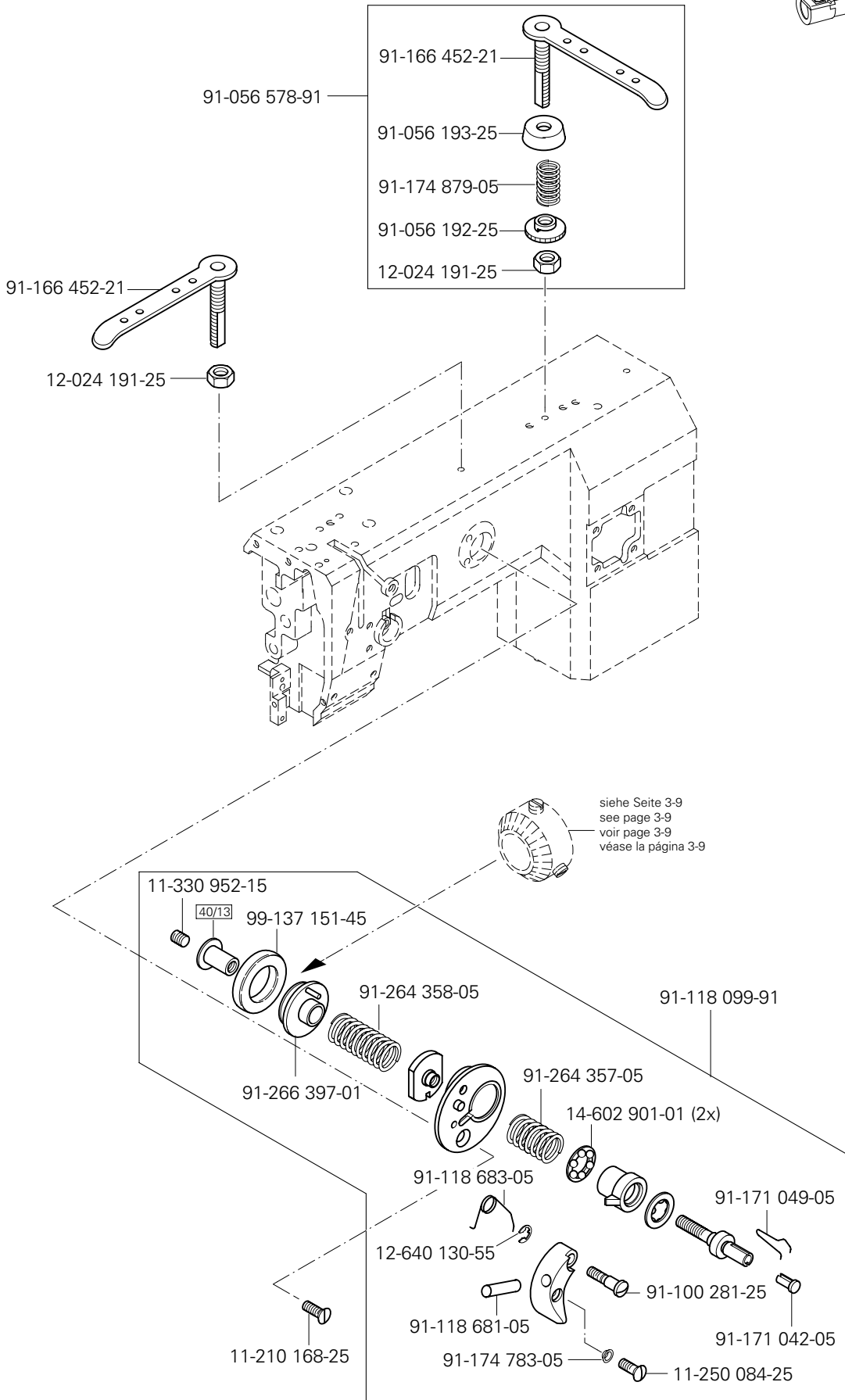
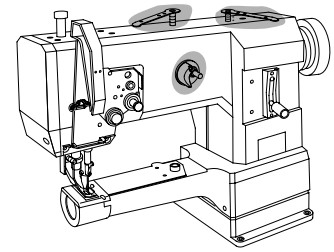


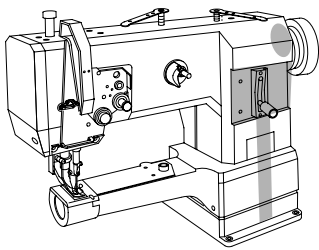
Armteile
 Arm parts
 Pièces de bras
 Piezas del brazo PFAFF 335-G



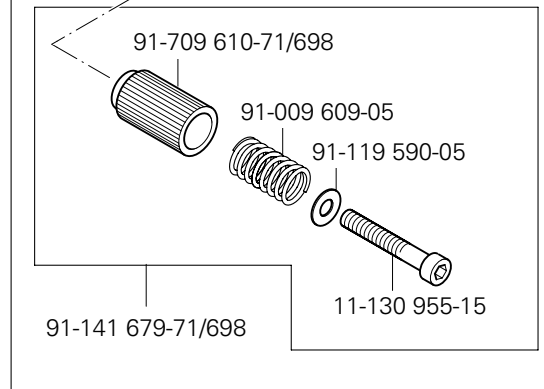
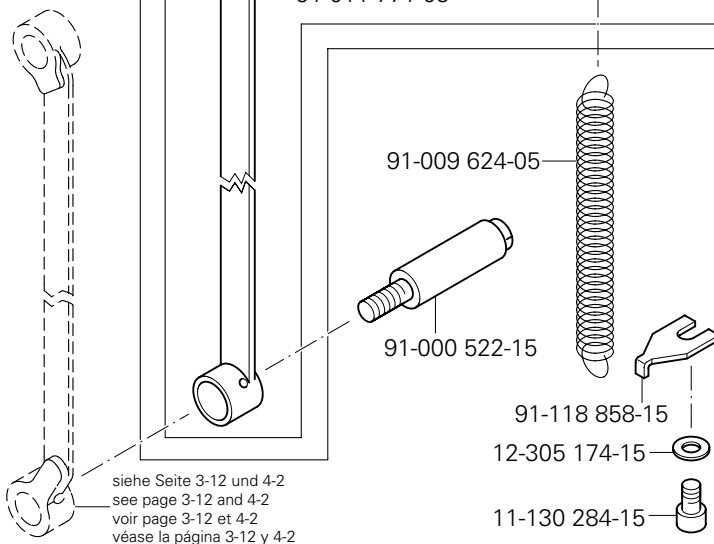
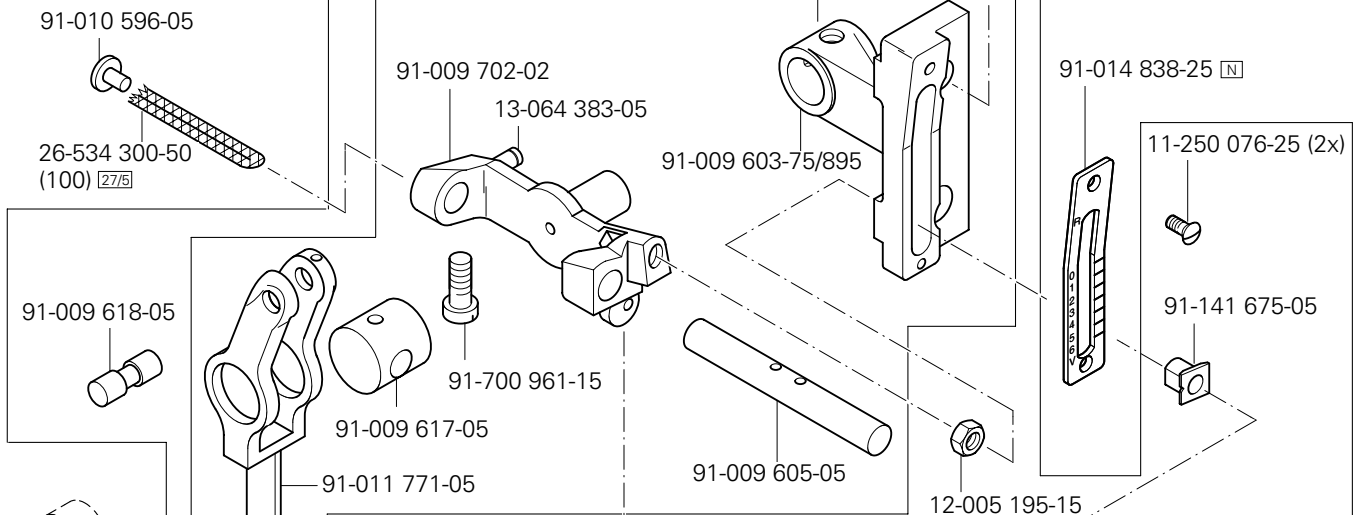
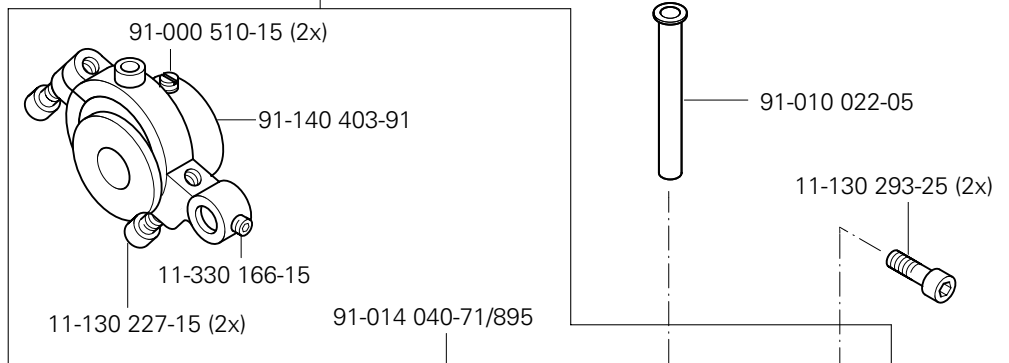
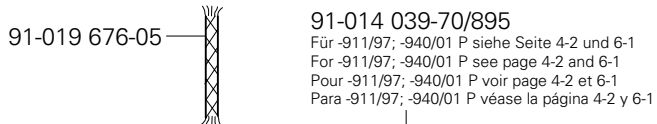
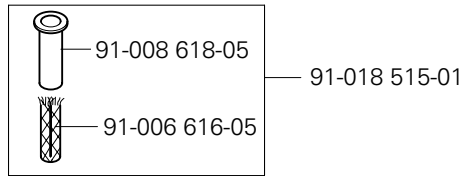
3.03

Armteile
 Arm parts
 Pièces de bras
 Piezas del brazo PFAFF 335-G



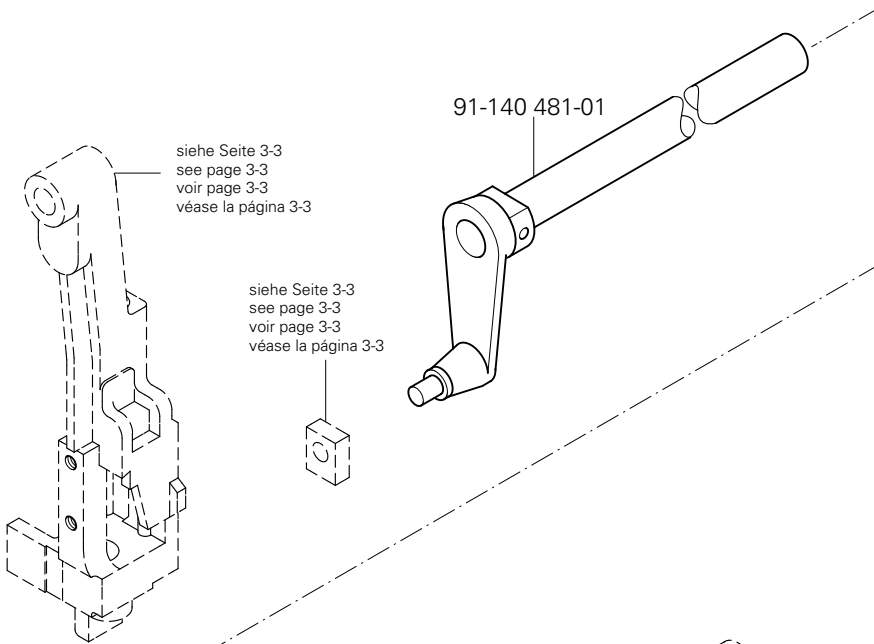
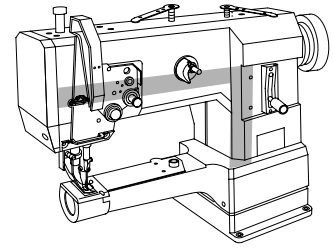


Armteile
 Arm parts
 Pièces de bras
 Piezas del brazo PFAFF 335-G



3.03

Armteile Arm parts Pièces de bras Piezas del brazo PFAFF 335-G



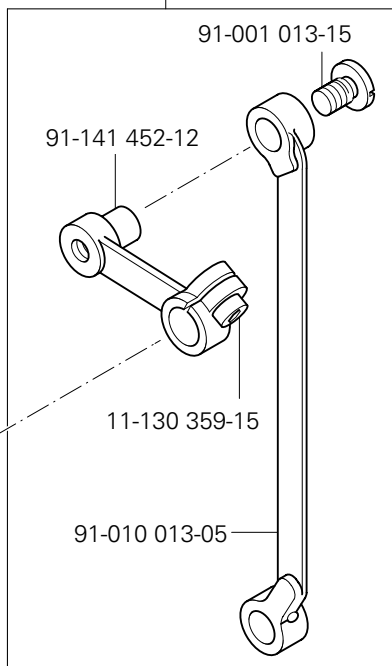
siehe Seite 3-3
see page 3-3
voir page 3-3
véase la página 3-3

91-140 481-01

siehe Seite 3-3
see page 3-3
voir page 3-3
véase la página 3-3

Für -940/01 P; -900/52 siehe Seite 4-2 und 5-2
For -940/01 P; -900/52 see page 4-2 et 5-2
Pour -940/01 P; -900/52 voir page 4-2 et 5-2
Para -940/01 P; -900/52 véase la página 4-2 y 5-2

91-141 454-91



91-001 013-15

91-141 452-12

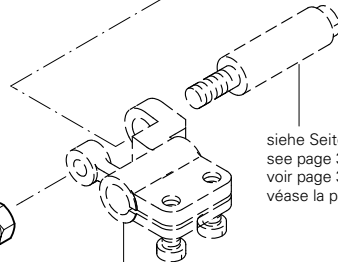
11-130 359-15

91-010 013-05



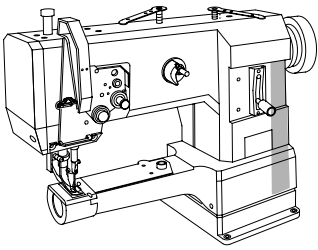
siehe Seite 3-11
see page 3-11
voir page 3-11
véase la página 3-11

91-001 512-15



siehe Seite 3-11
see page 3-11
voir page 3-11
véase la página 3-11

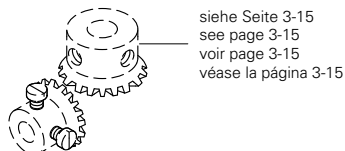
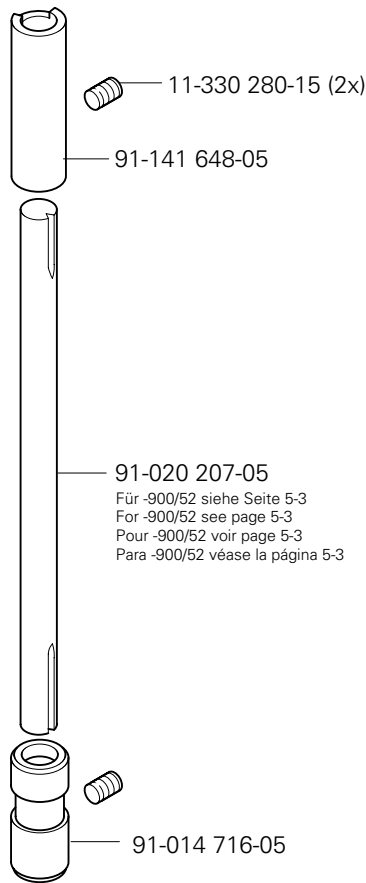
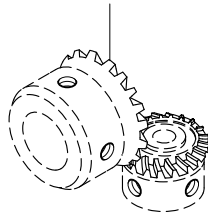
siehe Seite 3-15
see page 3-15
voir page 3-15
véase la página 3-15



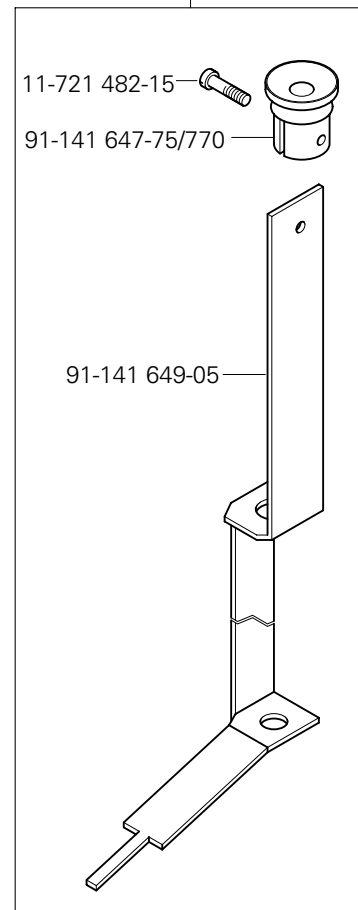
Armteile
 Arm parts
 Pièces de bras
 Piezas del brazo PFAFF 335-G

3.03

siehe Seite 3-9
 see page 3-9
 voir page 3-9
 véase la página 3-9



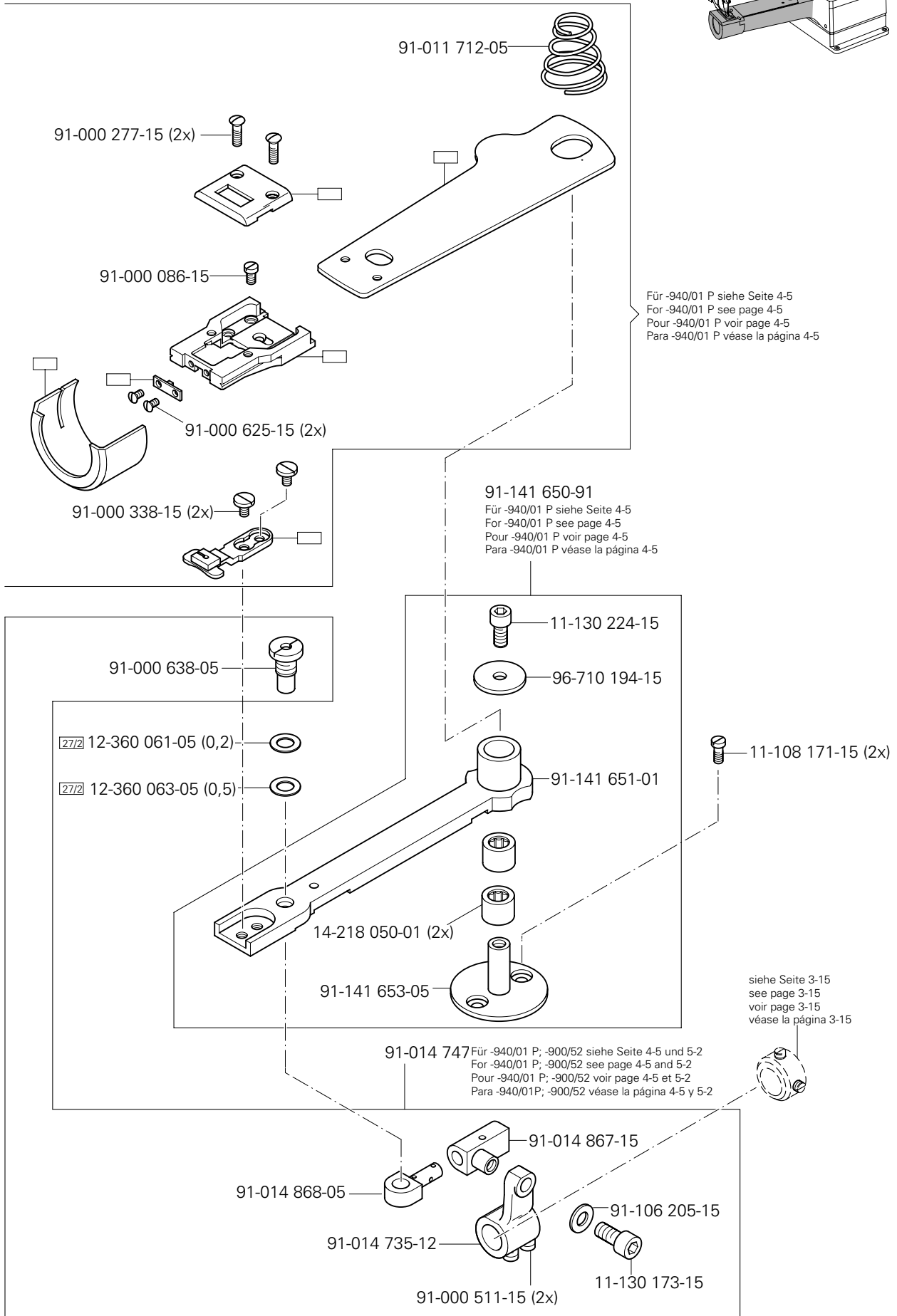
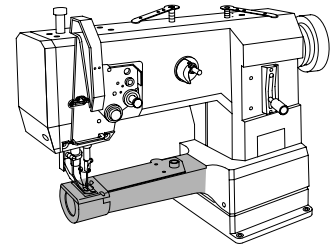
91-141 646-71/770

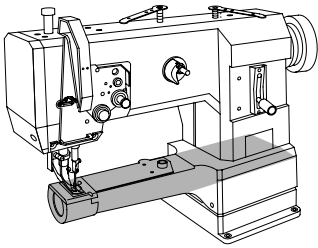


3.04

Freiarnteile Cylinder bed parts Pièces du bras inférieur Piezas del brazo al aire

PFAFF 335-G

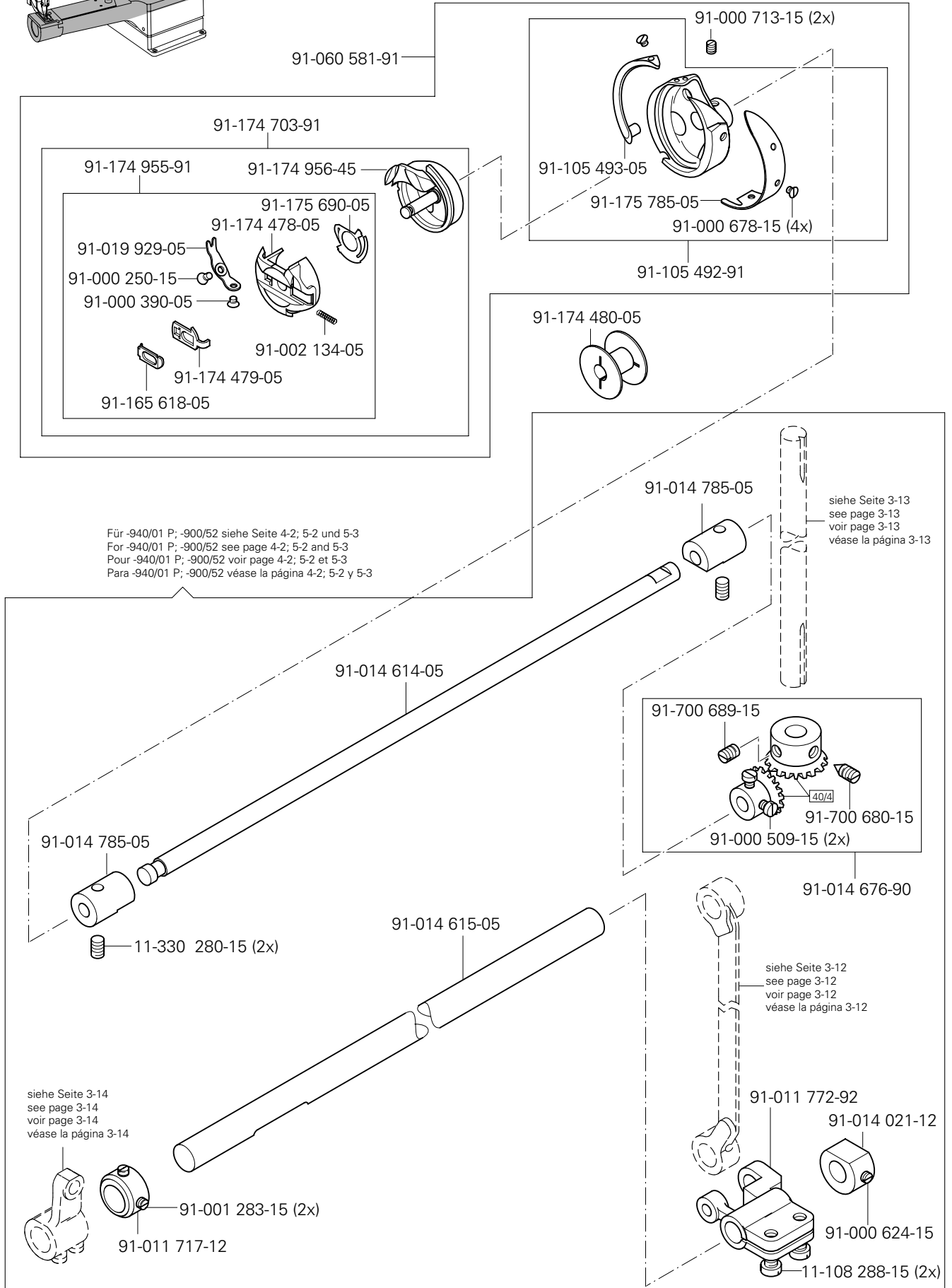




Freiarmteile
Cylinder bed parts
Pièces du bras inférieur
Piezas del brazo al aire

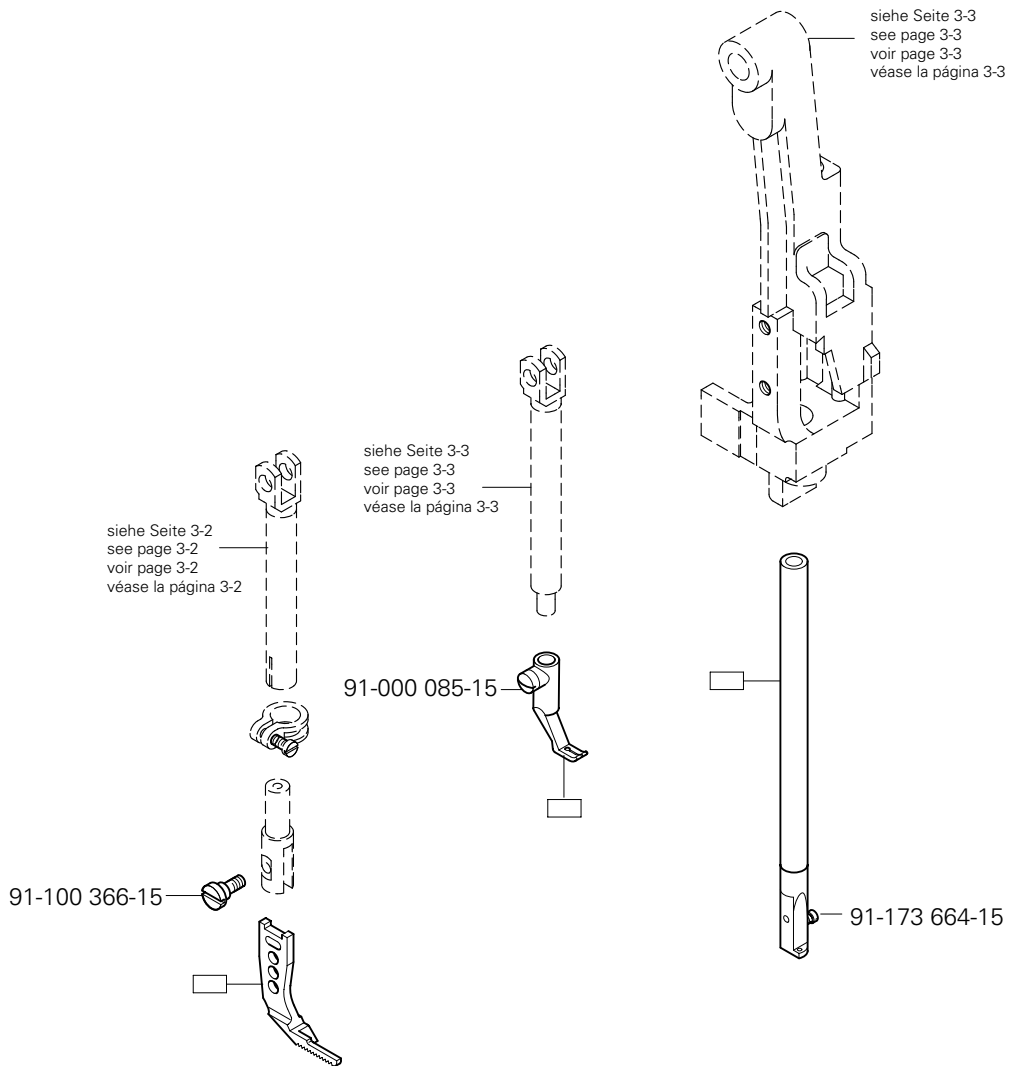
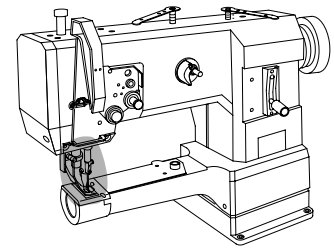
PFAFF 335-G

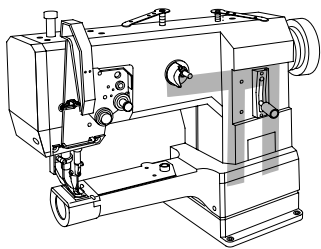
3.04



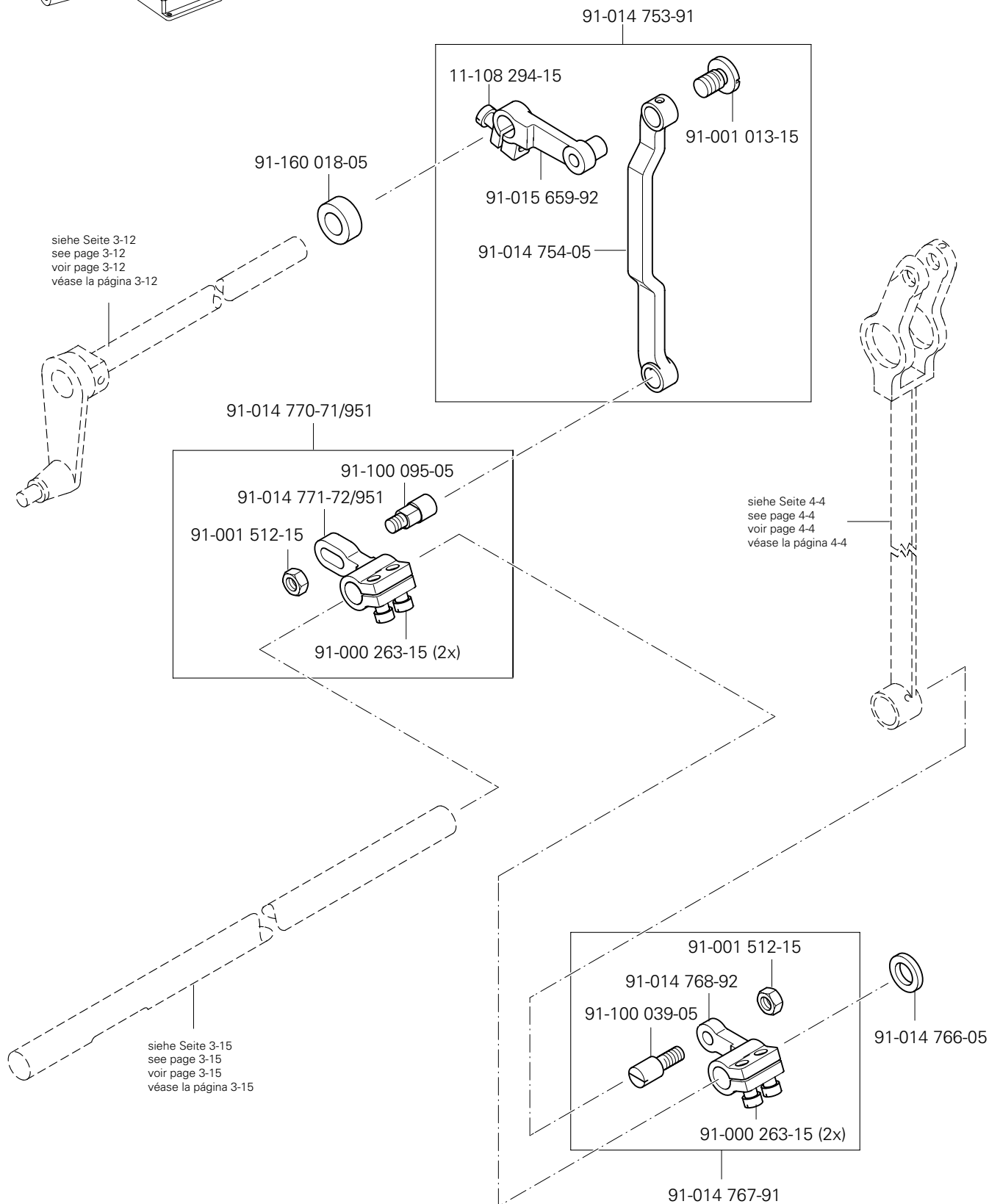
4

Abweichende Teile der PFAFF 335-G-940/01 P
 Different parts for PFAFF 335-G-940/01 P
 Pièces divergentes de la PFAFF 335-G-940/01 P
 Piezas de la PFAFF 335-G-940/01 P que son diferentes



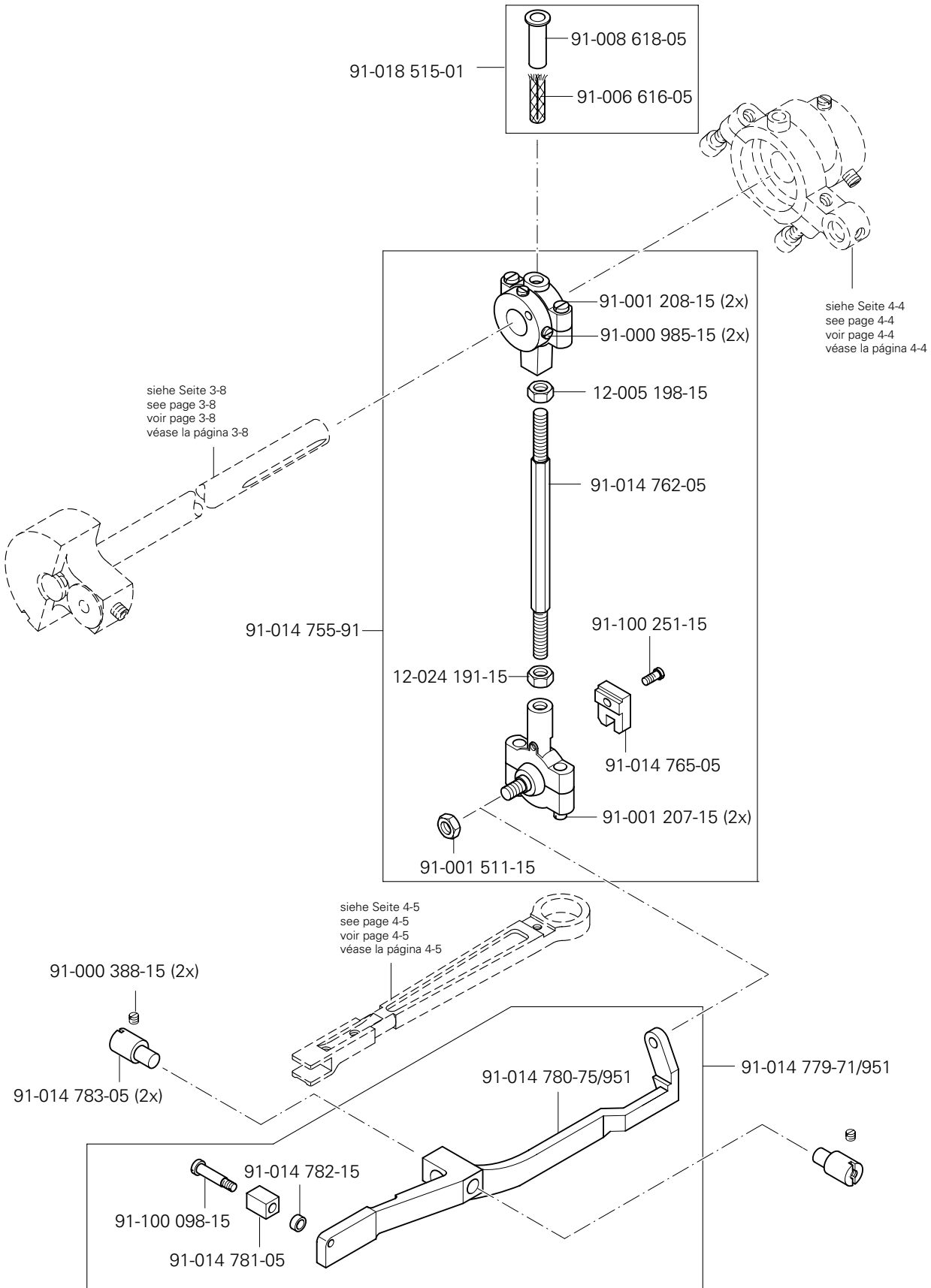
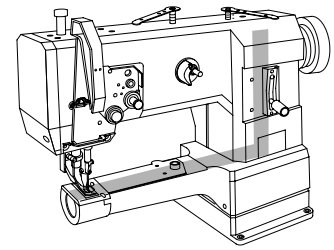


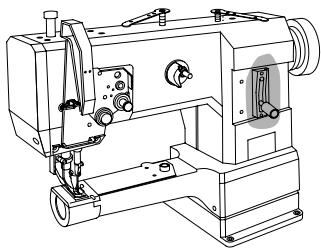
Abweichende Teile der PFAFF 335-G-940/01 P
 Different parts for PFAFF 335-G-940/01 P
 Pièces divergentes de la PFAFF 335-G-940/01 P
 Piezas de la PFAFF 335-G-940/01 P que son diferentes



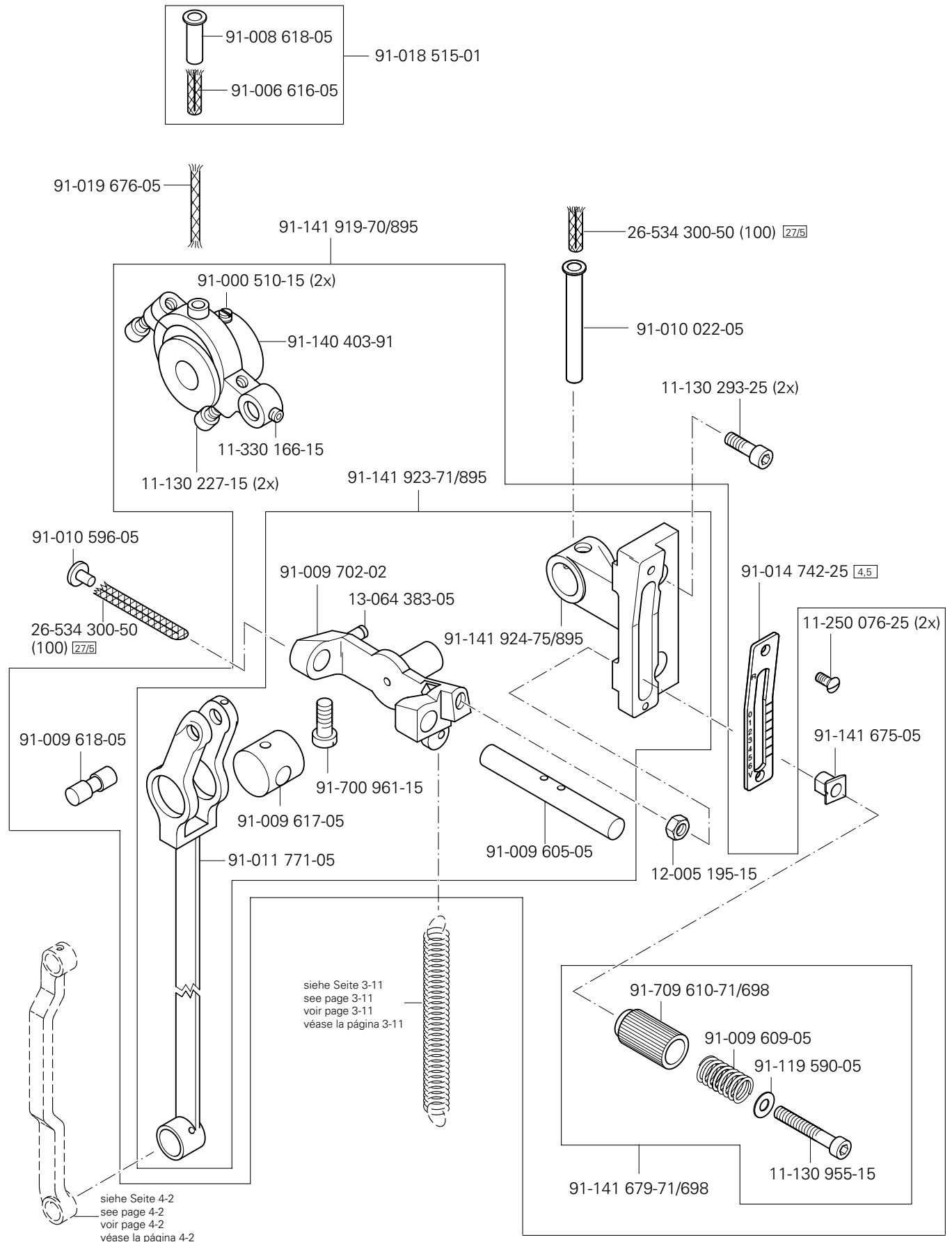
4

Abweichende Teile der PFAFF 335-G-940/01 P
 Different parts for PFAFF 335-G-940/01 P
 Pièces divergentes de la PFAFF 335-G-940/01 P
 Piezas de la PFAFF 335-G-940/01 P que son diferentes



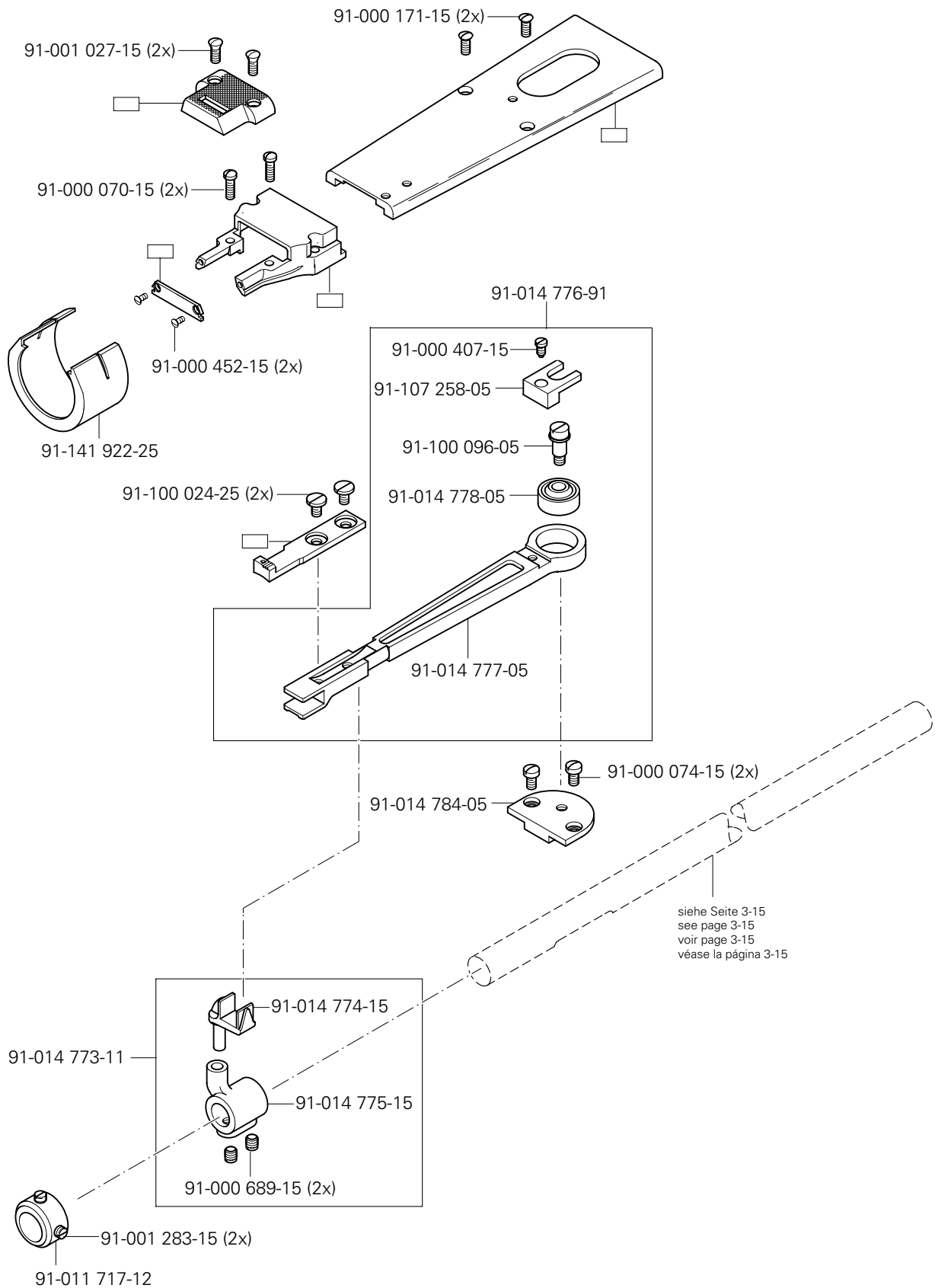
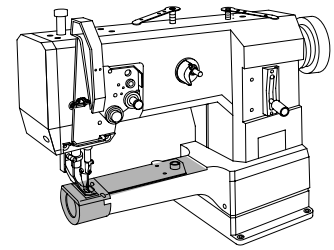


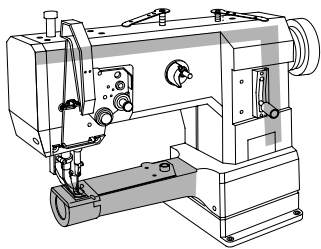
Abweichende Teile der PFAFF 335-G-940/01 P
 Different parts for PFAFF 335-G-940/01 P
 Pièces divergentes de la PFAFF 335-G-940/01 P
 Piezas de la PFAFF 335-G-940/01 P que son diferentes



4

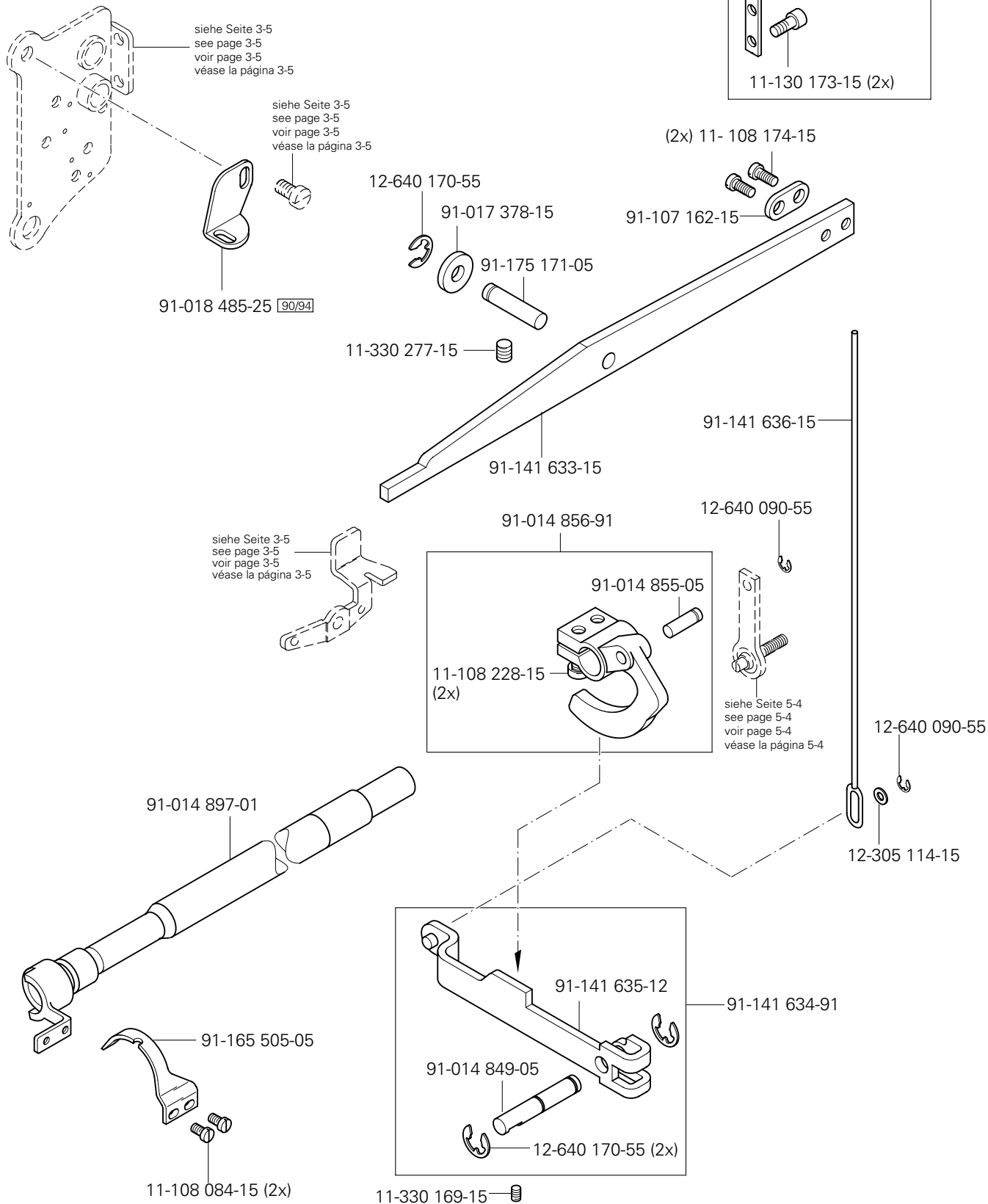
Abweichende Teile der PFAFF 335-G-940/01 P
 Different parts for PFAFF 335-G-940/01 P
 Pièces divergentes de la PFAFF 335-G-940/01 P
 Piezas de la PFAFF 335-G-940/01 P que son diferentes

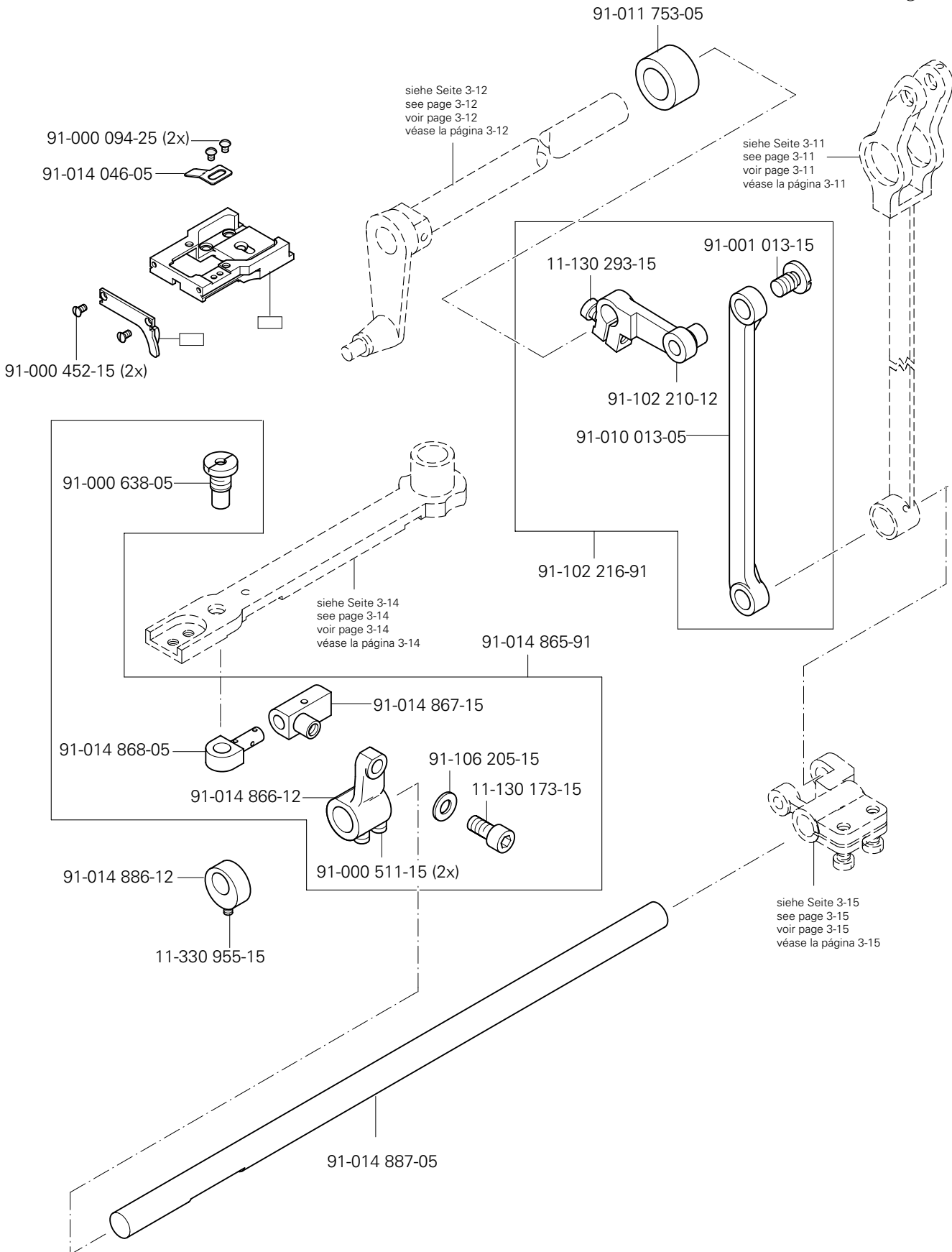
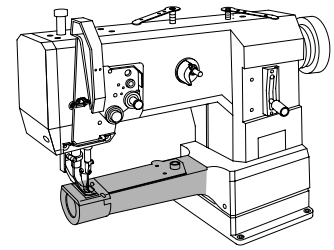


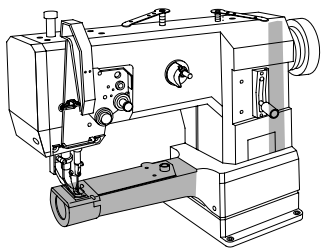


Fadenabschneid-Einrichtung (-900/52)
 Thread trimmer (-900/52)
 Coupe-fil (-900/52)
 Cortahilos (-900/52)

PFAFF 335-G

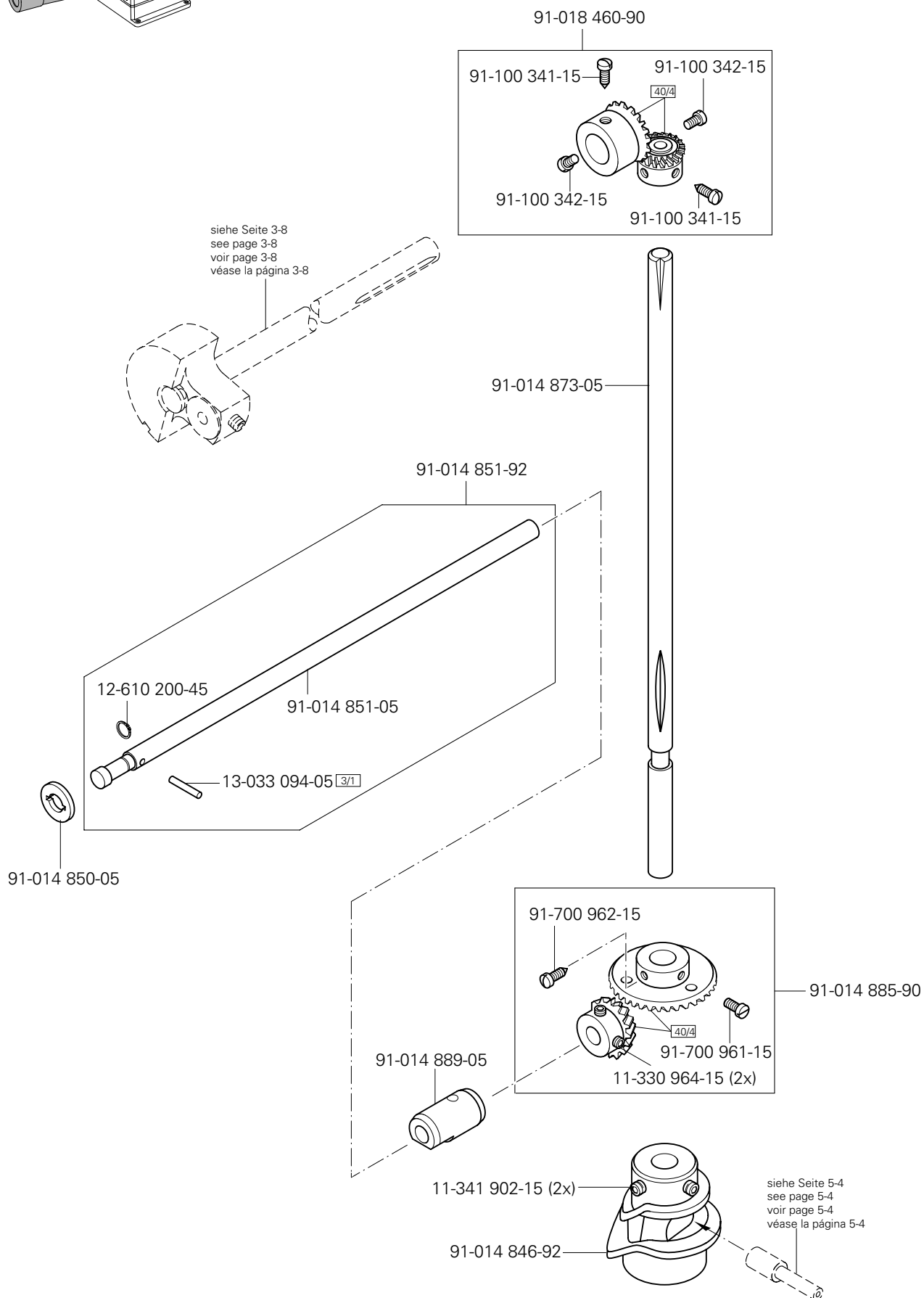


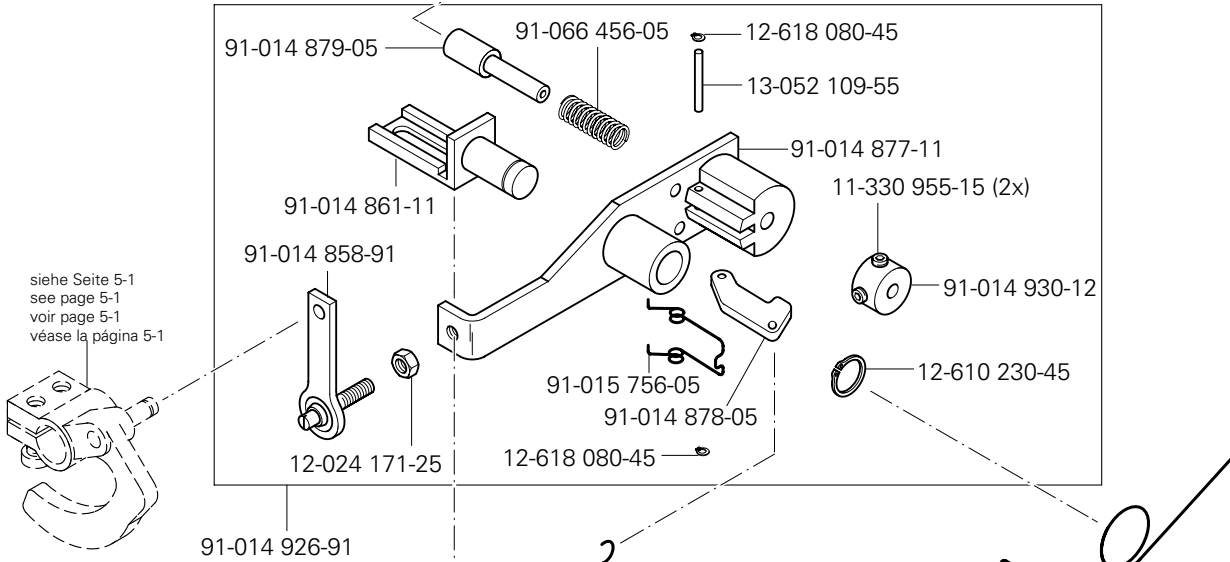
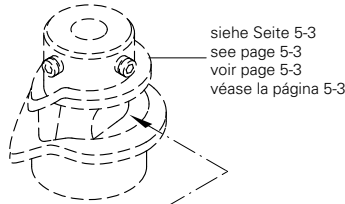
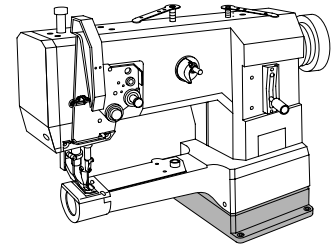




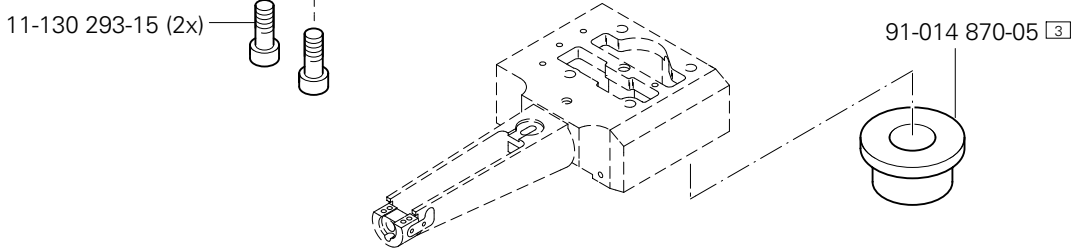
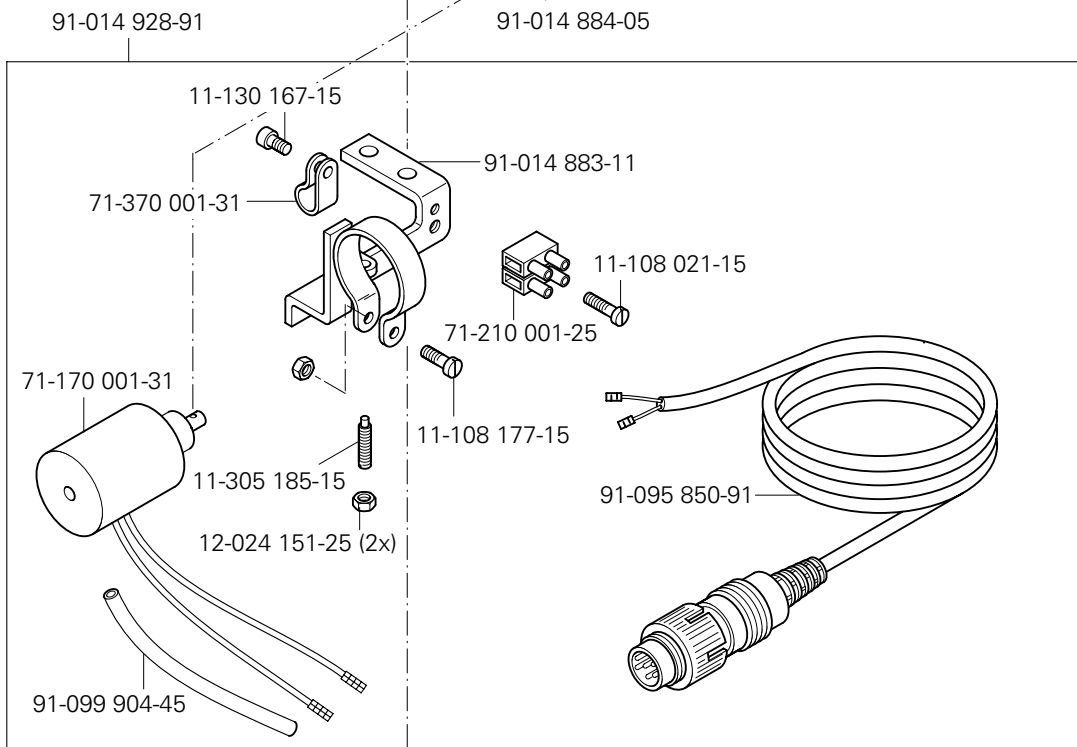
Fadenabschneid-Einrichtung (-900/52)
 Thread trimmer (-900/52)
 Coupe-fil (-900/52)
 Cortahilos (-900/52)

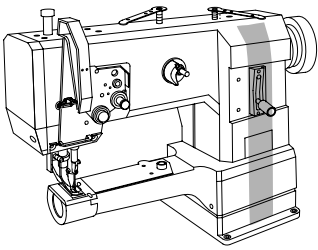
PFAFF 335-G





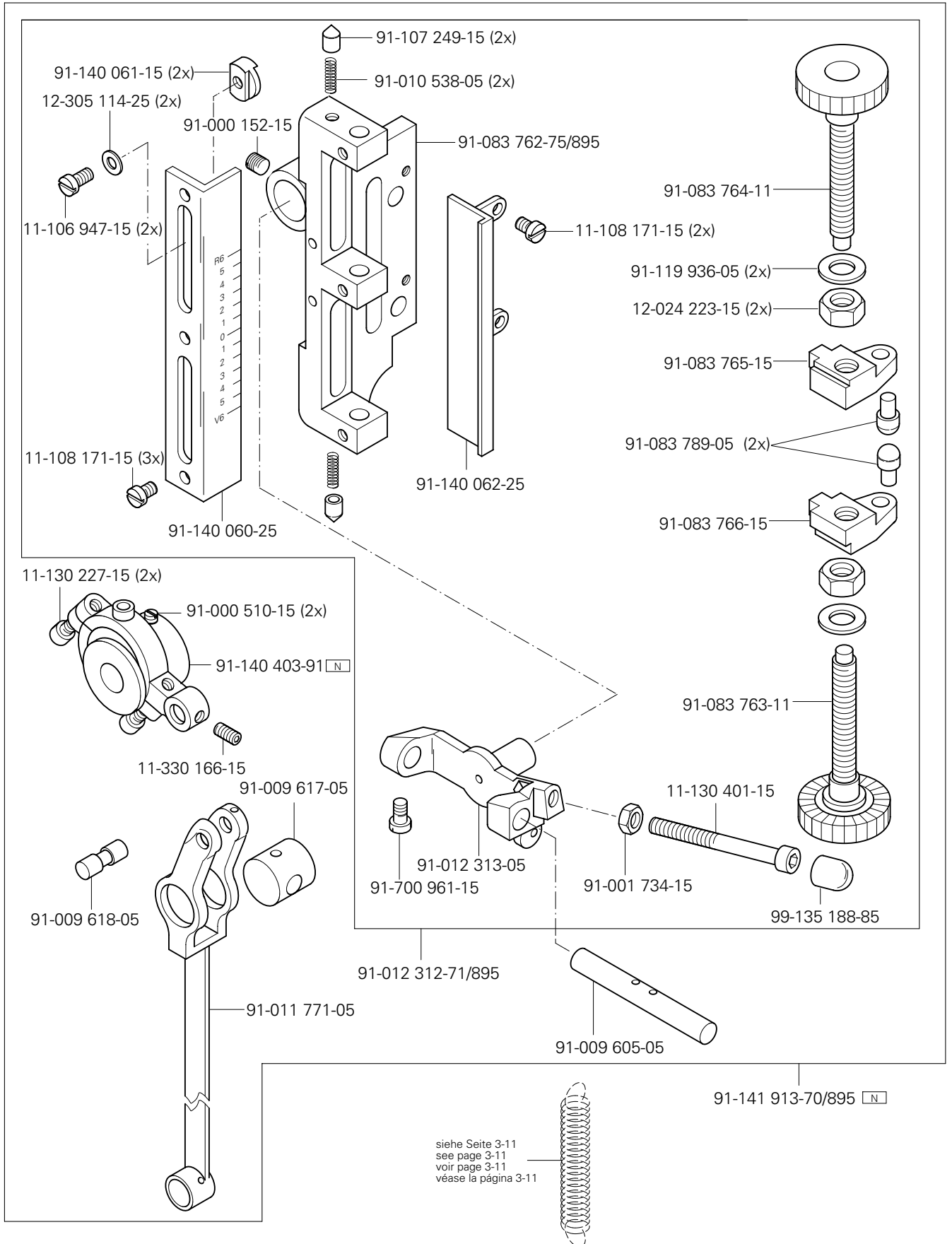
siehe Seite 5-1
 see page 5-1
 voir page 5-1
 véase la página 5-1

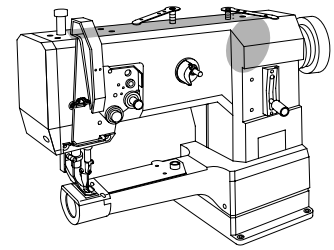




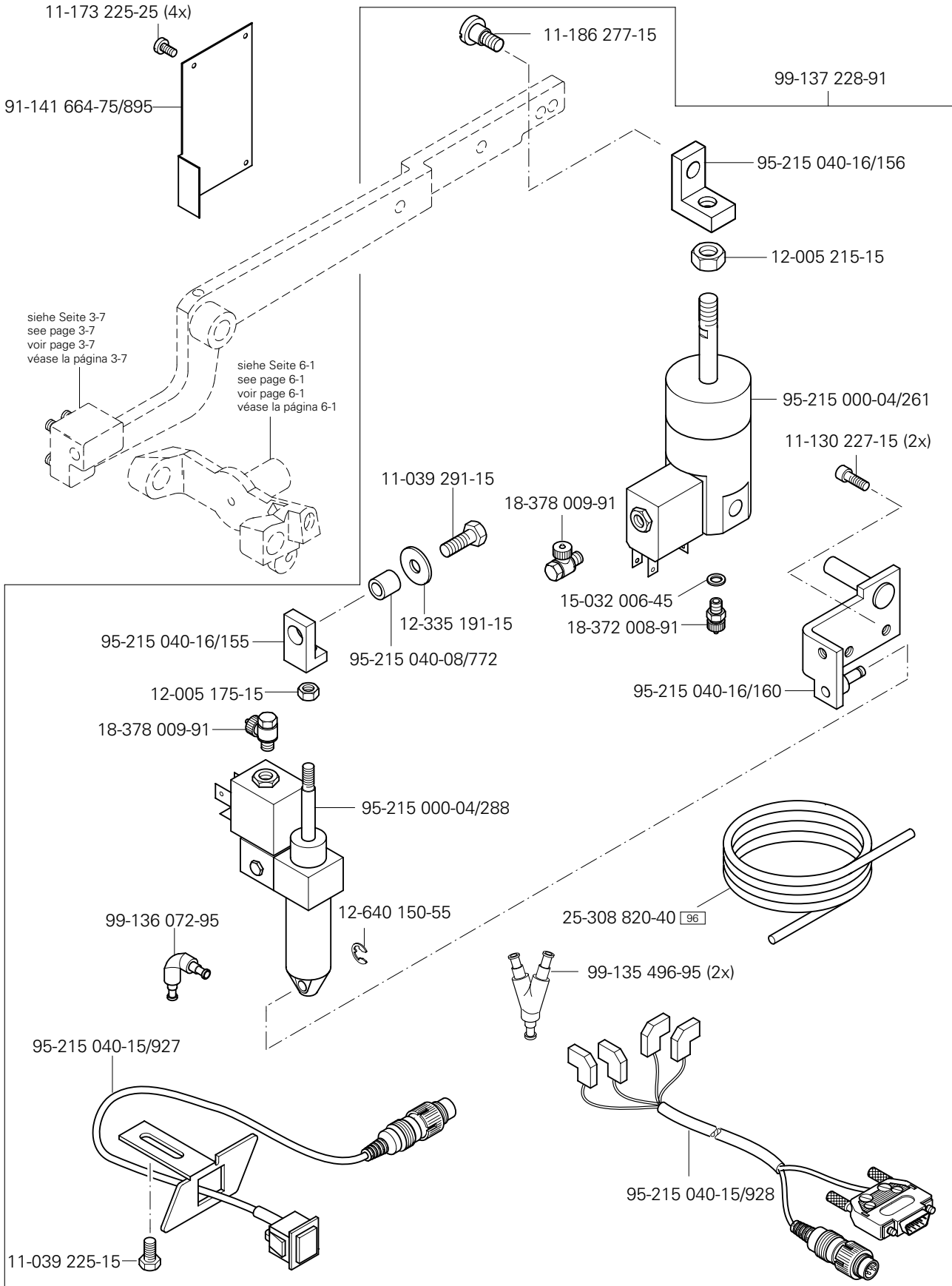
Verriegelungs-Einrichtung (-911/97)
 Backtacking mechanism (-911/97)
 Dispositif à points d'arrêt (-911/97)
 Rematador (-911/97)

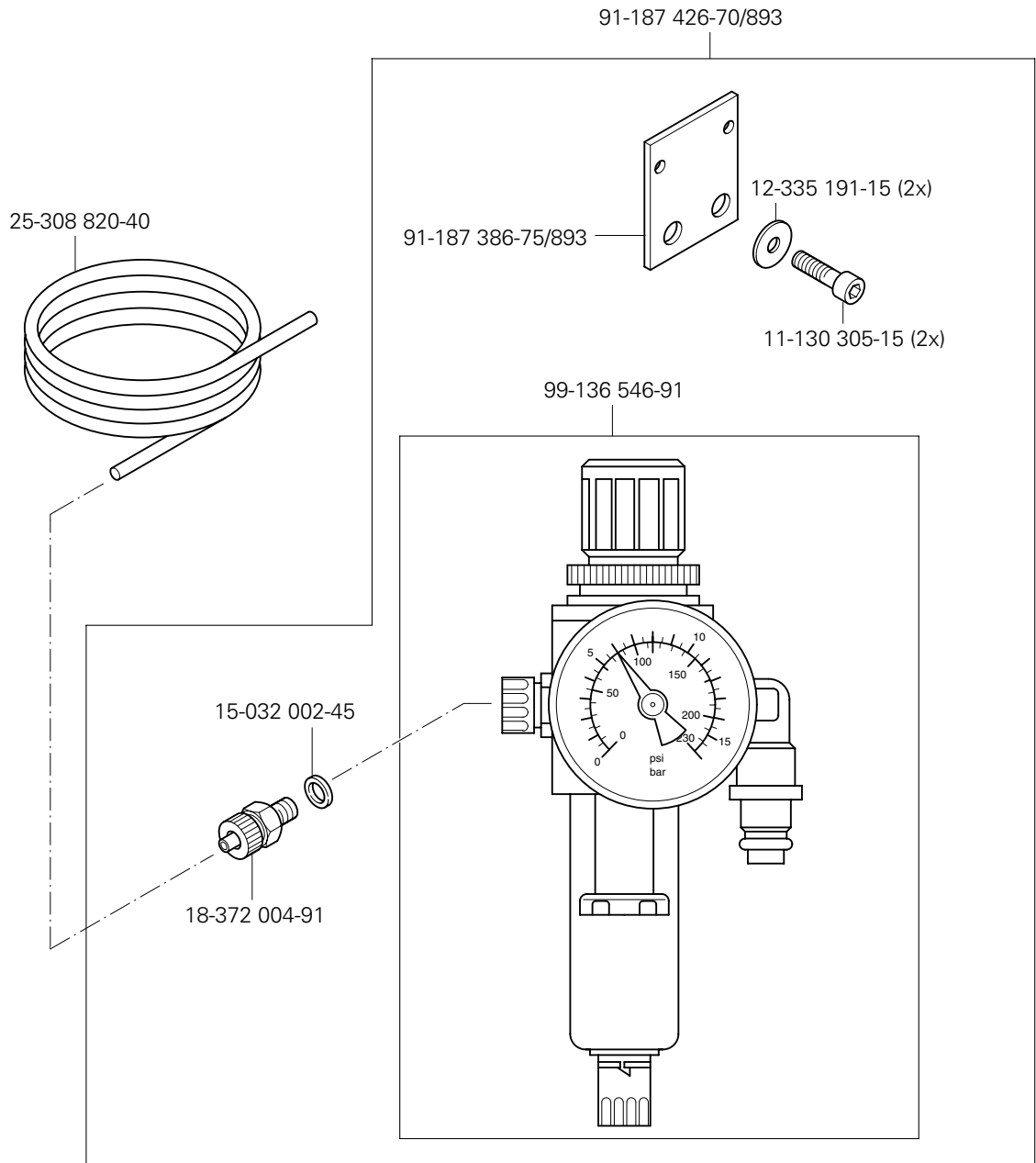
PFAFF 335-G



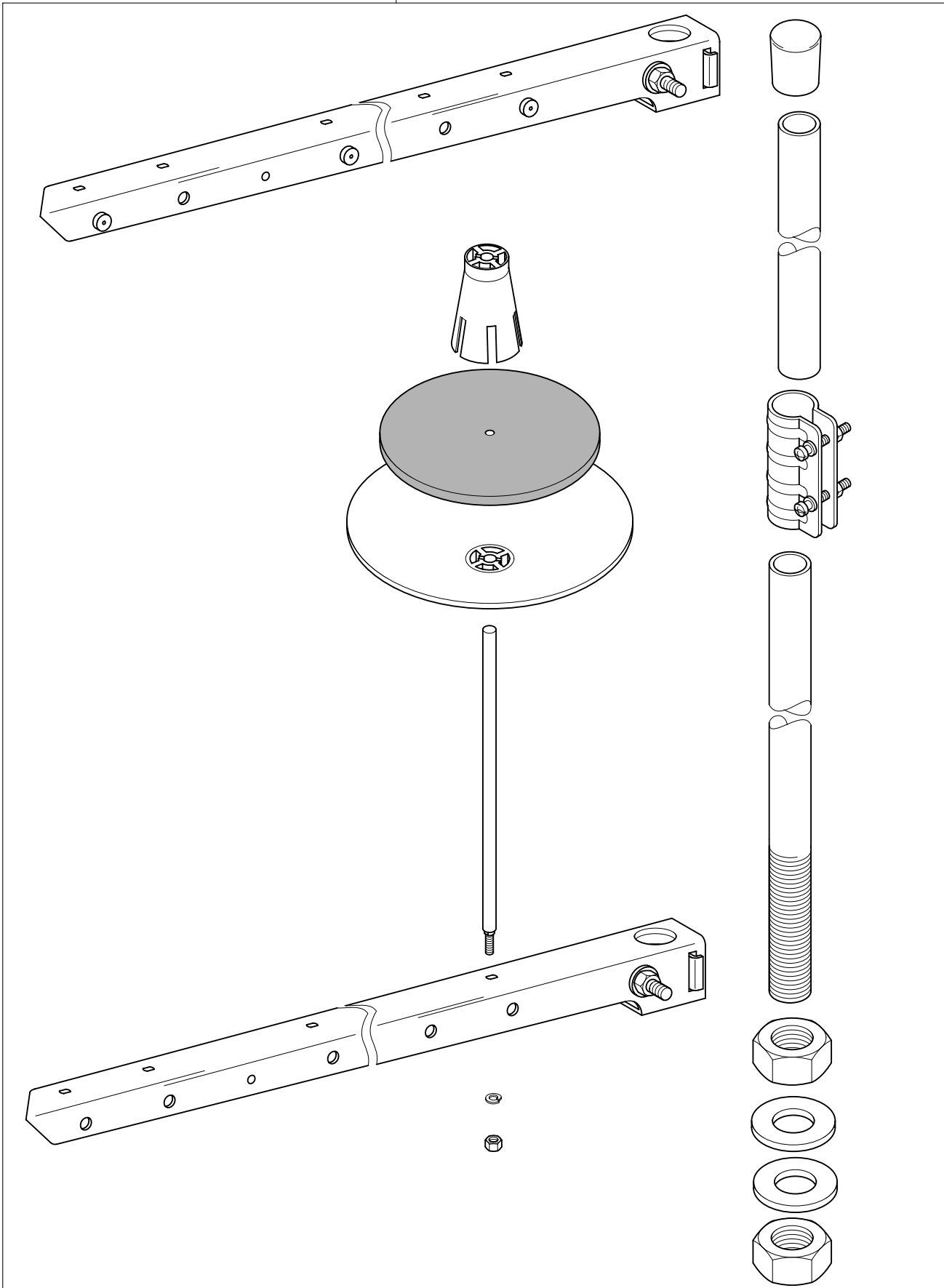


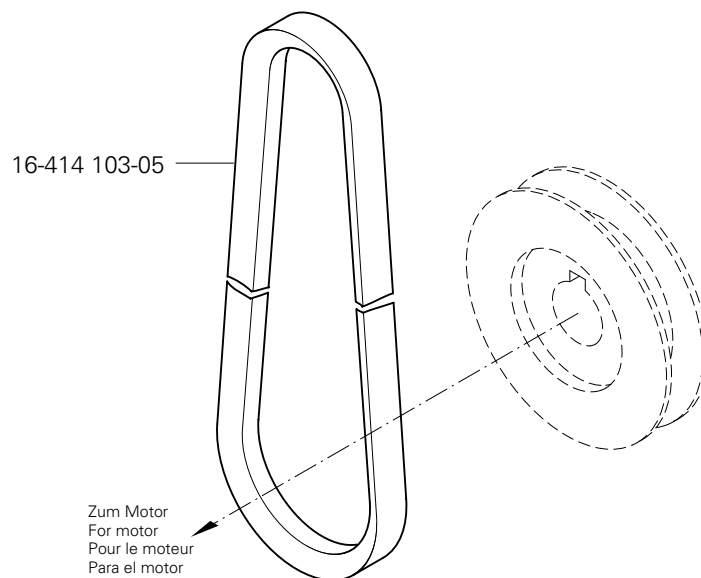
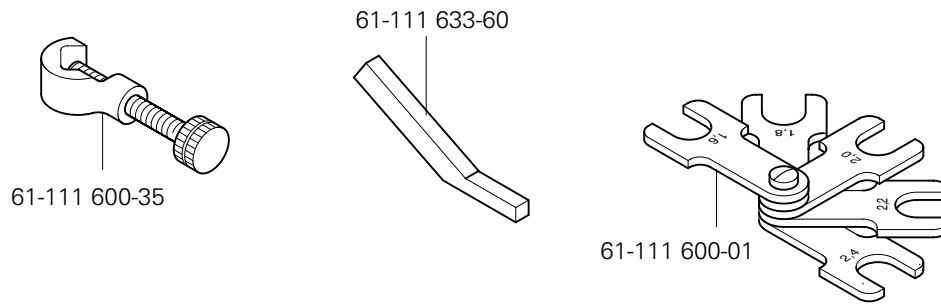
Wartungseinheit -925/03 erforderlich
 Conditioning unit -925/03 required
 Conditionneur d'air comprimé -925/03 nécessaire
 Requiere grupo acondicionador del aire comprimido -925/03

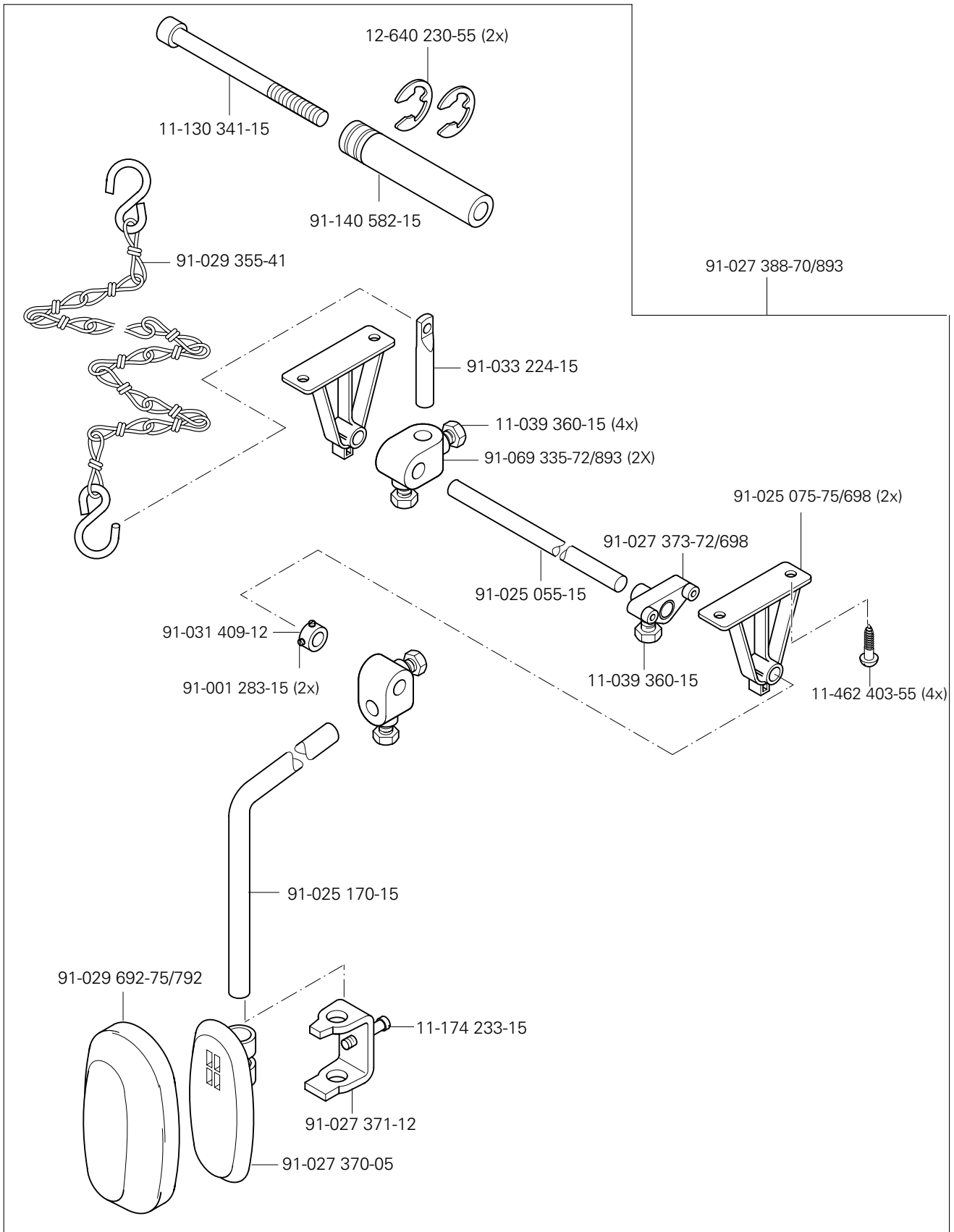




91-229 070-70/895







Öl Oil Huile Aceite	Mittelpunkts-Viskosität bei: Mean viscosity at: Viscosité moyenne à: Viscosidad media a:		Dichte bei: Density of: Densité à: Densidad a:		Bestellnummer für Behälter mit: Part number for can with: Numéro de commande pour récipients avec: Número de pedido para recipientes con:		
	°C	mm ² /s	°C	g/cm ³ (g/ml)	1 Liter 1 Litre 1 Litro	5 Liter 5 Litre 5 Litros	10 Liter 10 Litre 10 Litros
28-011 201-44	40	22,0	15	0,865	91-129 917-91	91-129 919-91	91-129 920-91

Fett Grease Graisse Grasa	Penetration Penetration Pénétration Penetración	Tropfpunkt Drip-point Point de suintement Punto de goteo	Bestellnummer für Behälter mit: Part number for can with: Numéro de commande pour récipients avec: Número de pedido para recipientes con:				
			mm/10	°C	0,25 kg	0,5 kg	1 kg
28-011 202-05							28-011 202-05
28-011 202-43	375 - 405	150				28-011 202-43	
28-011 202-47	220 - 250	185					28-011 202-47

Reinigungsmittel Cleansing agent Agents de nettoyage Limpiadores	Bestellnummer für Behälter mit: Part number for can with: Numéro de commande pour récipients avec: Número de pedido para recipientes con:		
	240 ml		
Isopropyl-Alkohol	95-665 735-91		

No.	Seite Page Pages Página	No.	Seite Page Pages Página	No.	Seite Page Pages Página	No.	Seite Page Pages Página
11-039 222-15	3 - 6	11-173 222-25	3 - 1	12-005 215-15	6 - 2	15-032 006-45	6 - 2
11-039 225-15	3 - 6, 6 - 2	11-173 225-25	6 - 2	12-024 151-25	5 - 4	15-711 050-51	3 - 6
11-039 291-15	6 - 2	11-174 173-15	3 - 2	12-024 171-25	5 - 4	16-414 103-05	9 - 1
11-039 360-15	11 - 1	11-174 176-15	3 - 4	12-024 191-15	4 - 3	18-372 004-91	7 - 1
11-106 947-15	6 - 1	11-174 233-15	3 - 5, 11 - 1	12-024 191-25	3 - 10	18-372 008-91	6 - 2
11-108 021-15	5 - 4	11-186 277-15	6 - 2	12-024 211-15	3 - 1	18-378 009-91	6 - 2
11-108 084-15	5 - 1	11-210 168-25	3 - 5, 3 - 10	12-024 223-15	6 - 1	25-308 820-40	6 - 2, 7 - 1
11-108 171-15	3 - 2, 3 - 14, 6 - 1	11-210 273-15	3 - 9	12-305 114-15	3 - 2, 3 - 3, 5 - 1	26-534 300-50	3 - 4, 3 - 9, 3 - 11, 4 - 4
11-108 174-15	3 - 3, 5 - 1	11-250 076-25	3 - 11, 4 - 4	12-305 114-25	6 - 1	26-535 001-00	3 - 4
11-108 177-15	3 - 2, 5 - 4	11-250 084-25	3 - 10	12-305 144-15	3 - 2	28-011 201-44	12 - 1
11-108 222-15	3 - 2	11-305 185-15	5 - 4	12-305 174-15	3 - 11	28-011 202-05	12 - 1
11-108 228-15	3 - 2, 3 - 6, 5 - 1	11-317 908-15	3 - 5	12-333 230-15	3 - 1	28-011 202-43	12 - 1
11-108 234-15	3 - 1	11-330 166-15	3 - 5, 3 - 11, 4 - 4, 6 - 1	12-335 171-15	3 - 6	28-011 202-47	12 - 1
11-108 288-15	3 - 15	11-330 169-15	5 - 1	12-335 191-15	6 - 2, 7 - 1	61-111 600-01	9 - 1
11-108 294-15	4 - 2	11-330 220-15	3 - 3	12-360 061-05	3 - 14	61-111 600-35	9 - 1
11-130 167-15	5 - 4	11-330 277-15	5 - 1	12-360 063-05	3 - 14	61-111 633-60	9 - 1
11-130 173-15	3 - 3, 3 - 14, 5 - 1, 5 - 2	11-330 280-15	3 - 2, 3 - 3, 3 - 4, 3 - 9, 3 - 13, 3 - 15	12-610 170-45	3 - 2	71-170 001-31	5 - 4
11-130 185-15	3 - 3	11-330 952-15	3 - 7, 3 - 10	12-610 190-45	3 - 2	71-210 001-25	5 - 4
11-130 224-15	3 - 2, 3 - 14	11-330 955-15	5 - 2, 5 - 4	12-610 200-45	3 - 2, 5 - 3	71-370 001-31	5 - 4
11-130 227-15	3 - 11, 4 - 4, 6 - 1, 6 - 2	11-330 960-15	3 - 9	12-610 210-45	3 - 4	91-000 070-15	4 - 5
11-130 254-15	3 - 1	11-330 964-15	5 - 3	12-610 230-45	5 - 4	91-000 074-15	4 - 5
11-130 284-15	3 - 11	11-330 968-15	3 - 6, 3 - 8	12-618 080-45	5 - 4	91-000 085-15	4 - 1
11-130 293-15	3 - 11, 5 - 2, 5 - 4	11-335 902-15	3 - 9	12-640 090-55	5 - 1	91-000 086-15	3 - 14
11-130 293-25	3 - 11, 4 - 4	11-341 082-15	3 - 3	12-640 130-55	3 - 10	91-000 094-25	5 - 2
11-130 305-15	7 - 1	11-341 901-15	3 - 9	12-640 150-55	6 - 2	91-000 152-15	6 - 1
11-130 341-15	3 - 7, 11 - 1	11-341 902-15	3 - 9, 5 - 3	12-640 170-55	3 - 5, 5 - 1	91-000 171-15	4 - 5
11-130 359-15	3 - 1, 3 - 12	11-462 247-55	3 - 1	12-640 230-55	3 - 7, 11 - 1	91-000 250-15	3 - 15
11-130 395-15	3 - 1	11-462 403-55	11 - 1	13-033 094-05	5 - 3	91-000 263-15	4 - 2
11-130 401-15	6 - 1	11-721 482-15	3 - 13	13-052 109-55	5 - 4	91-000 277-15	3 - 14
11-130 955-15	3 - 11, 4 - 4	12-005 175-15	6 - 2	13-064 383-05	3 - 5, 3 - 11, 4 - 4	91-000 338-15	3 - 14
11-132 286-15	3 - 1	12-005 195-15	3 - 11, 4 - 4	14-218 050-01	3 - 14	91-000 366-15	3 - 5
11-173 171-25	3 - 1	12-005 198-15	4 - 3	14-602 901-01	3 - 10	91-000 388-15	4 - 3
11-173 177-25	3 - 5			15-032 002-45	7 - 1	91-000 390-05	3 - 15

No.	Seite Page Pages Página	No.	Seite Page Pages Página	No.	Seite Page Pages Página	No.	Seite Page Pages Página
91-000 405-15	3 - 8	91-008 618-05	3 - 11, 4 - 3, 4 - 4	91-013 091-05	3 - 5	91-014 781-05	4 - 3
91-000 407-15	4 - 5	91-009 328-91	3 - 5	91-013 191-05	3 - 5	91-014 782-15	4 - 3
91-000 452-15	4 - 5, 5 - 2	91-009 603-75/895	3 - 11	91-013 193-91	3 - 5	91-014 783-05	4 - 3
91-000 456-15	3 - 8	91-009 605-05	3 - 11, 4 - 4, 6 - 1	91-013 790-01	3 - 1	91-014 784-05	4 - 5
91-000 509-15	3 - 15	91-009 609-05	3 - 11, 4 - 4	91-014 021-12	3 - 15	91-014 785-05	3 - 15
91-000 510-15	3 - 8, 3 - 11, 4 - 4, 6 - 1	91-009 617-05	3 - 11, 4 - 4, 6 - 1	91-014 039-70/895	3 - 11	91-014 838-25	3 - 11
91-000 511-15	3 - 8, 3 - 14, 5 - 2	91-009 618-05	3 - 11, 4 - 4, 6 - 1	91-014 040-71/895	3 - 11	91-014 846-92	5 - 3
91-000 522-15	3 - 11	91-009 624-05	3 - 11	91-014 046-05	5 - 2	91-014 849-05	5 - 1
91-000 524-05	3 - 5	91-009 702-02	3 - 11, 4 - 4	91-014 614-05	3 - 15	91-014 850-05	5 - 3
91-000 624-15	3 - 15	91-010 013-05	3 - 12, 5 - 2	91-014 615-05	3 - 15	91-014 851-05	5 - 3
91-000 625-15	3 - 14	91-010 022-05	3 - 11, 4 - 4	91-014 676-90	3 - 15	91-014 855-05	5 - 1
91-000 638-05	3 - 14, 5 - 2	91-010 023-05	3 - 5	91-014 716-05	3 - 13	91-014 856-91	5 - 1
91-000 678-15	3 - 15	91-010 026-21	3 - 5	91-014 735-12	3 - 14	91-014 858-91	5 - 4
91-000 689-15	4 - 5	91-010 115-05	3 - 5	91-014 742-25	4 - 4	91-014 861-11	5 - 4
91-000 713-15	3 - 15	91-010 116-05	3 - 5	91-014 747-91	3 - 14	91-014 865-91	5 - 2
91-000 985-15	4 - 3	91-010 181-25	3 - 5	91-014 753-91	4 - 2	91-014 866-12	5 - 2
91-001 013-15	3 - 12, 4 - 2, 5 - 2	91-010 183-05	3 - 5	91-014 754-05	4 - 2	91-014 867-15	3 - 14, 5 - 2
91-001 027-15	4 - 5	91-010 185-05	3 - 5	91-014 755-91	4 - 3	91-014 868-05	3 - 14, 5 - 2
91-001 207-15	4 - 3	91-010 186-15	3 - 5	91-014 762-05	4 - 3	91-014 870-05	5 - 4
91-001 208-15	4 - 3	91-010 196-05	3 - 8	91-014 765-05	4 - 3	91-014 873-05	5 - 3
91-001 283-15	3 - 15, 4 - 5, 11 - 1	91-010 538-05	6 - 1	91-014 766-05	4 - 2	91-014 877-11	5 - 4
91-001 511-15	4 - 3	91-010 596-05	3 - 8, 3 - 11, 4 - 4	91-014 767-91	4 - 2	91-014 878-05	5 - 4
91-001 512-15	3 - 12, 4 - 2	91-010 825-05	3 - 6	91-014 768-92	4 - 2	91-014 879-05	5 - 4
91-001 522-25	3 - 5	91-011 712-05	3 - 14	91-014 770-71/951	4 - 2	91-014 883-11	5 - 4
91-001 734-15	6 - 1	91-011 717-12	3 - 15, 4 - 5	91-014 771-72/951	4 - 2	91-014 884-05	5 - 4
91-002 134-05	3 - 15	91-011 753-05	5 - 2	91-014 773-11	4 - 5	91-014 885-90	5 - 3
91-003 113-05	3 - 1	91-011 771-05	3 - 11, 4 - 4, 6 - 1	91-014 774-15	4 - 5	91-014 886-12	5 - 2
91-004 005-05	3 - 5	91-011 772-92	3 - 15	91-014 775-15	4 - 5	91-014 887-05	5 - 2
91-004 006-05	3 - 5	91-011 778-05	3 - 6	91-014 776-91	4 - 5	91-014 889-05	5 - 3
91-004 309-05	3 - 2	91-012 312-71/895	6 - 1	91-014 777-05	4 - 5	91-014 890-05	5 - 4
91-006 505-05	3 - 5	91-012 313-05	6 - 1	91-014 778-05	4 - 5	91-014 897-01	5 - 1
91-006 616-05	3 - 11, 4 - 3, 4 - 4	91-012 761-90	3 - 9	91-014 779-71/951	4 - 3	91-014 926-91	5 - 4
91-007 116-05	3 - 2	91-013 040-92	3 - 9	91-014 780-75/951	4 - 3	91-014 928-91	5 - 4

No.	Seite Page Pages Página	No.	Seite Page Pages Página	No.	Seite Page Pages Página	No.	Seite Page Pages Página
91-014 930-12	5 - 4	91-069 043-15	3 - 4	91-118 681-05	3 - 10	91-140 367-05	3 - 2
91-015 659-92	4 - 2	91-069 335-72/893	11 - 1	91-118 683-05	3 - 10	91-140 368-05	3 - 2
91-015 756-05	5 - 4	91-083 762-75/895	6 - 1	91-118 858-15	3 - 11	91-140 372-05	3 - 2
91-017 378-15	5 - 1	91-083 763-11	6 - 1	91-119 421-05	3 - 6	91-140 378-05	3 - 6
91-018 358-75/770	3 - 9	91-083 764-11	6 - 1	91-119 590-05	3 - 11, 4 - 4	91-140 379-92	3 - 6
91-018 415-92	3 - 8	91-083 765-15	6 - 1	91-119 936-05	6 - 1	91-140 394-05	3 - 2
91-018 460-90	5 - 3	91-083 766-15	6 - 1	91-129 768-90	3 - 7	91-140 403-91	3 - 11, 4 - 4, 6 - 1
91-018 485-25	5 - 1	91-083 789-05	6 - 1	91-129 917-91	12 - 1	91-140 450-25	3 - 2
91-018 487-05	3 - 3	91-095 850-91	5 - 4	91-129 919-91	12 - 1	91-140 481-01	3 - 12
91-018 515-01	3 - 11, 4 - 3, 4 - 4	91-099 904-45	5 - 4	91-129 920-91	12 - 1	91-140 516-75/770	3 - 9
91-019 676-05	3 - 4, 3 - 11, 4 - 4	91-100 024-25	4 - 5	91-140 060-25	6 - 1	91-140 570-91	3 - 4
91-019 929-05	3 - 15	91-100 039-05	4 - 2	91-140 061-15	6 - 1	91-140 582-15	3 - 7, 11 - 1
91-020 207-05	3 - 13	91-100 095-05	4 - 2	91-140 062-25	6 - 1	91-141 099-05	3 - 3
91-021 486-41	3 - 7	91-100 096-05	4 - 5	91-140 085-05	3 - 3	91-141 100-91	3 - 2
91-025 055-15	11 - 1	91-100 098-15	4 - 3	91-140 086-12	3 - 3	91-141 101-15	3 - 2
91-025 075-75/698	11 - 1	91-100 213-05	3 - 4	91-140 101-05	3 - 9	91-141 102-05	3 - 2
91-025 170-15	11 - 1	91-100 251-15	4 - 3	91-140 102-05	3 - 9	91-141 307-05	3 - 3
91-027 370-05	11 - 1	91-100 281-25	3 - 10	91-140 120-05	3 - 9	91-141 312-71/951	3 - 3
91-027 371-12	11 - 1	91-100 341-15	5 - 3	91-140 273-05	3 - 3, 3 - 4	91-141 313-75/951	3 - 3
91-027 373-72/698	11 - 1	91-100 342-15	5 - 3	91-140 292-91	3 - 6	91-141 442-15	3 - 5
91-027 388-70/893	11 - 1	91-100 366-15	3 - 2, 4 - 1	91-140 325-91	3 - 4	91-141 443-15	3 - 5
91-029 355-41	11 - 1	91-102 210-12	5 - 2	91-140 336-15	3 - 7	91-141 452-12	3 - 12
91-029 692-75/792	11 - 1	91-102 216-91	5 - 2	91-140 342-01	3 - 3	91-141 454-91	3 - 12
91-031 409-12	11 - 1	91-105 447-25	3 - 5	91-140 347-01	3 - 2	91-141 502-15	3 - 5
91-033 224-15	11 - 1	91-105 492-91	3 - 15	91-140 349-05	3 - 2, 3 - 3	91-141 612-91	3 - 9
91-056 192-25	3 - 10	91-105 493-05	3 - 15	91-140 351-91	3 - 2	91-141 617-75/698	3 - 1
91-056 193-25	3 - 10	91-106 205-15	3 - 14, 5 - 2	91-140 352-05	3 - 2	91-141 618-75/895	3 - 1
91-056 578-91	3 - 10	91-107 162-15	5 - 1	91-140 353-05	3 - 2	91-141 619-05	3 - 8
91-057 720-15	3 - 2	91-107 249-15	6 - 1	91-140 358-05	3 - 2	91-141 620-72/893	3 - 9
91-060 581-91	3 - 15	91-107 258-05	4 - 5	91-140 359-05	3 - 2	91-141 621-75/895	3 - 1
91-063 048-05	3 - 4	91-118 099-91	3 - 10	91-140 360-05	3 - 2	91-141 622-75/698	3 - 1
91-063 051-01	3 - 4	91-118 196-12	3 - 2	91-140 363-12	3 - 2	91-141 623-75/698	3 - 1
91-066 456-05	5 - 4	91-118 430-25	3 - 5	91-140 366-05	3 - 2	91-141 624-75/895	3 - 1

No.	Seite Page Pages Página	No.	Seite Page Pages Página	No.	Seite Page Pages Página	No.	Seite Page Pages Página
91-141 625-72/895	3 - 1	91-141 853-91	3 - 6	91-187 426-70/893	7 - 1		
91-141 626-05	3 - 7	91-141 913-70/895	6 - 1	91-229 070-70/895	8 - 1		
91-141 628-75/895	3 - 1	91-141 919-70/895	4 - 4	91-264 357-05	3 - 10		
91-141 632-15	3 - 1	91-141 922-25	4 - 5	91-264 358-05	3 - 10		
91-141 633-15	5 - 1	91-141 923-71/895	4 - 4	91-266 397-01	3 - 10		
91-141 634-91	5 - 1	91-141 924-75/895	4 - 4	91-700 082-15	3 - 5		
91-141 635-12	5 - 1	91-160 018-05	4 - 2	91-700 364-25	3 - 1		
91-141 636-15	5 - 1	91-165 505-05	5 - 1	91-700 412-25	3 - 5		
91-141 637-75/893	3 - 1	91-165 618-05	3 - 15	91-700 510-15	3 - 6		
91-141 646-71/770	3 - 13	91-166 452-21	3 - 10	91-700 592-15	3 - 7		
91-141 647-75/770	3 - 13	91-166 559-25	3 - 5	91-700 680-15	3 - 9, 3 - 15		
91-141 648-05	3 - 13	91-166 670-15	5 - 1	91-700 689-15	3 - 9, 3 - 15		
91-141 649-05	3 - 13	91-168 025-05	3 - 4	91-700 961-15	3 - 11, 4 - 4, 5 - 3, 6 - 1		
91-141 650-91	3 - 14	91-168 480-15	3 - 9	91-700 962-15	5 - 3		
91-141 651-01	3 - 14	91-169 523-05	3 - 6	91-709 610-71/698	3 - 11, 4 - 4		
91-141 653-05	3 - 14	91-171 042-05	3 - 10	95-215 000-04/261	6 - 2		
91-141 664-75/895	6 - 2	91-171 049-05	3 - 10	95-215 000-04/288	6 - 2		
91-141 665-91	3 - 3	91-171 808-05	3 - 2	95-215 040-08/772	6 - 2		
91-141 666-05	3 - 3	91-173 664-15	3 - 3, 4 - 1	95-215 040-15/927	6 - 2		
91-141 667-05	3 - 3	91-174 478-05	3 - 15	95-215 040-15/928	6 - 2		
91-141 668-15	3 - 5	91-174 479-05	3 - 15	95-215 040-16/155	6 - 2		
91-141 672-75/893	3 - 1	91-174 480-05	3 - 15	95-215 040-16/156	6 - 2		
91-141 675-05	3 - 11, 4 - 4	91-174 703-91	3 - 15	95-215 040-16/160	6 - 2		
91-141 679-71/698	3 - 11, 4 - 4	91-174 783-05	3 - 10	95-665 735-91	12 - 1		
91-141 688-90	5 - 1	91-174 879-05	3 - 10	96-710 194-15	3 - 14		
91-141 694-05	3 - 6	91-174 955-91	3 - 15	96-711 962-05	3 - 6		
91-141 714-91	3 - 8	91-174 956-45	3 - 15	99-135 188-85	6 - 1		
91-141 829-92	3 - 7	91-175 171-05	5 - 1	99-135 496-95	6 - 2		
91-141 831-15	3 - 7	91-175 690-05	3 - 15	99-136 072-95	6 - 2		
91-141 848-91	3 - 6	91-175 785-05	3 - 15	99-136 546-91	7 - 1		
91-141 850-91	3 - 2	91-176 267-05	3 - 2	99-137 001-05	3 - 1		
91-141 851-91	3 - 2	91-176 332-25	3 - 5	99-137 151-45	3 - 10		
91-141 852-91	3 - 2	91-187 386-75/893	7 - 1	99-137 228-91	6 - 2		

335

Unterklassen-Ausstattung

Subclass parts

Composition des sous-classes

Composición de las subclases

14.01

Nähwerkzeuge[▲] Gauge parts Organes de couture Organos de costura PFAFF 335-G

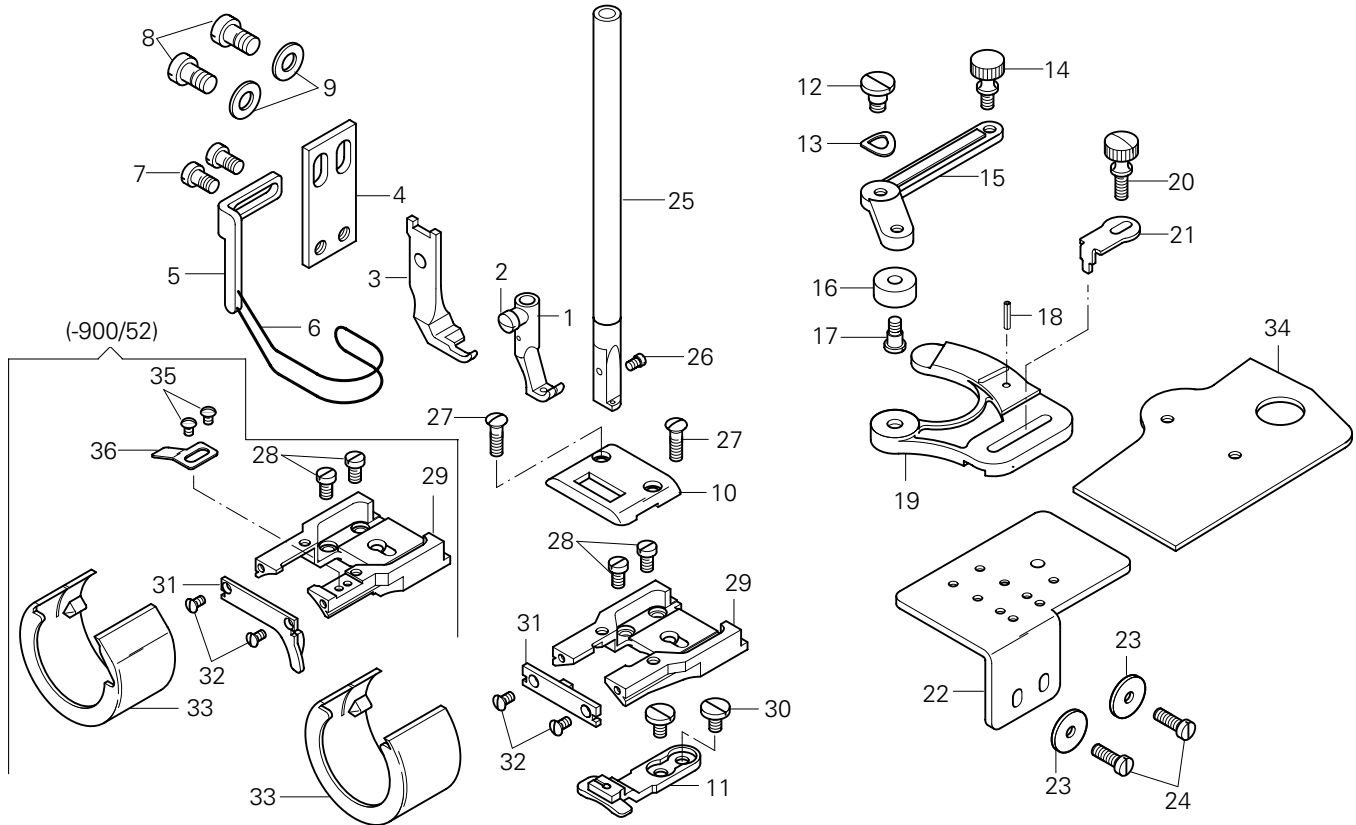
-2/27

Für rechte Kantennäharbeiten.
Verkleinerte Form des Teilesatzes
(Nähwerkzeuge glatt).
Lineal auf dem Unterarm befestigt.

For right edge sewing. Smaller form of
the parts set (part set flat). Edge guide
attached to the lower arm.

Pour les coutures en bordure droite.
Forme réduite du jeu pièces (outils de
couture lisses). Guide-bord fixé au bras
inférieur.

Para costura marginales a la derecha.
Forma reducida del juego de piezas
(órganos de costura lisos). Guía
asegurada sobre el brazo inferior.



Pos.-Nr. Item No. N° de pos.	Ausführung Model Version Tipo	Stichlänge Stitch length Longueur du point Largo de puntada	Teile-Nr. (ohne -900/52) Part No. (without -900/52) N° de piezas (sans -900/52) N° de pieza (sin -900/52)	Teile-Nr. (mit -900/52) Part No. (with -900/52) N° de piezas (avec -900/52) N° de pieza (con -900/52)
1 - 24	B*	6,0	91-201 161-93/002	91-201 161-93/002
1 - 2	B*	6,0	91-049 042-93/002	91-049 042-93/002
2			91-000 085-15	91-000 085-15
3	B*	6,0	91-049 534-04/001	91-049 534-04/001
4 - 7			91-057 721-91	91-057 721-91
4			91-057 720-15	91-057 720-15
5 - 6			91-057 697-91	91-057 697-91
5			91-154 702-15	91-154 702-15
6			91-055 205-05 [3]	91-055 205-05 [3]
7			11-108 171-15	11-108 171-15
8			11-108 222-15	11-108 222-15
9			12-305 144-15	12-305 144-15
10	B*	6,0	91-158 206-04/002	91-158 206-04/002
11	B*	6,0	91-059 229-04/004	91-059 229-04/004
12 - 19			91-044 043-91	91-044 043-91
12			91-000 655-25	91-000 655-25
13			91-006 030-25	91-006 030-25
14			91-001 084-25	91-001 084-25
15			91-044 042-25	91-044 042-25
16			91-001 807-15	91-001 807-15

Pos.-Nr. Item No. N° de pos.	Ausführung Model Version Tipo	Stichlänge Stitch length Longueur du point Largo de puntada	Teile-Nr. (ohne -900/52) Part No. (without -900/52) N° de piezas (sans -900/52) N° de pieza (sin -900/52)	Teile-Nr. (mit -900/52) Part No. (with -900/52) N° de piezas (avec -900/52) N° de pieza (con -900/52)
17			91-000 034-15	91-000 034-15
18			13-052 095-55	13-052 095-55
19			91-044 041-25	91-044 041-25
20			91-000 112-15	91-000 112-15
21			91-025 559-25	91-025 559-25
22			91-040 477-25	91-040 477-25
23			12-341 090-15	12-341 090-15
24			91-000 073-15	91-000 073-15
25 - 26			91-712 488-92	91-712 488-92
26			91-173 664-15	91-173 664-15
27			91-000 277-25	91-000 277-25
28			91-000 086-15	91-000 086-15
29			91-048 303-25	91-014 048-25
30			91-000 338-15	91-000 338-15
31	B*	6,0	91-048 304-24/001	91-014 844-24/003
32			91-000 625-15	91-000 452-15
33			91-014 962-25	91-014 960-25
34			91-040 476-25	91-040 476-25
35				91-000 094-25
36				91-014 046-05

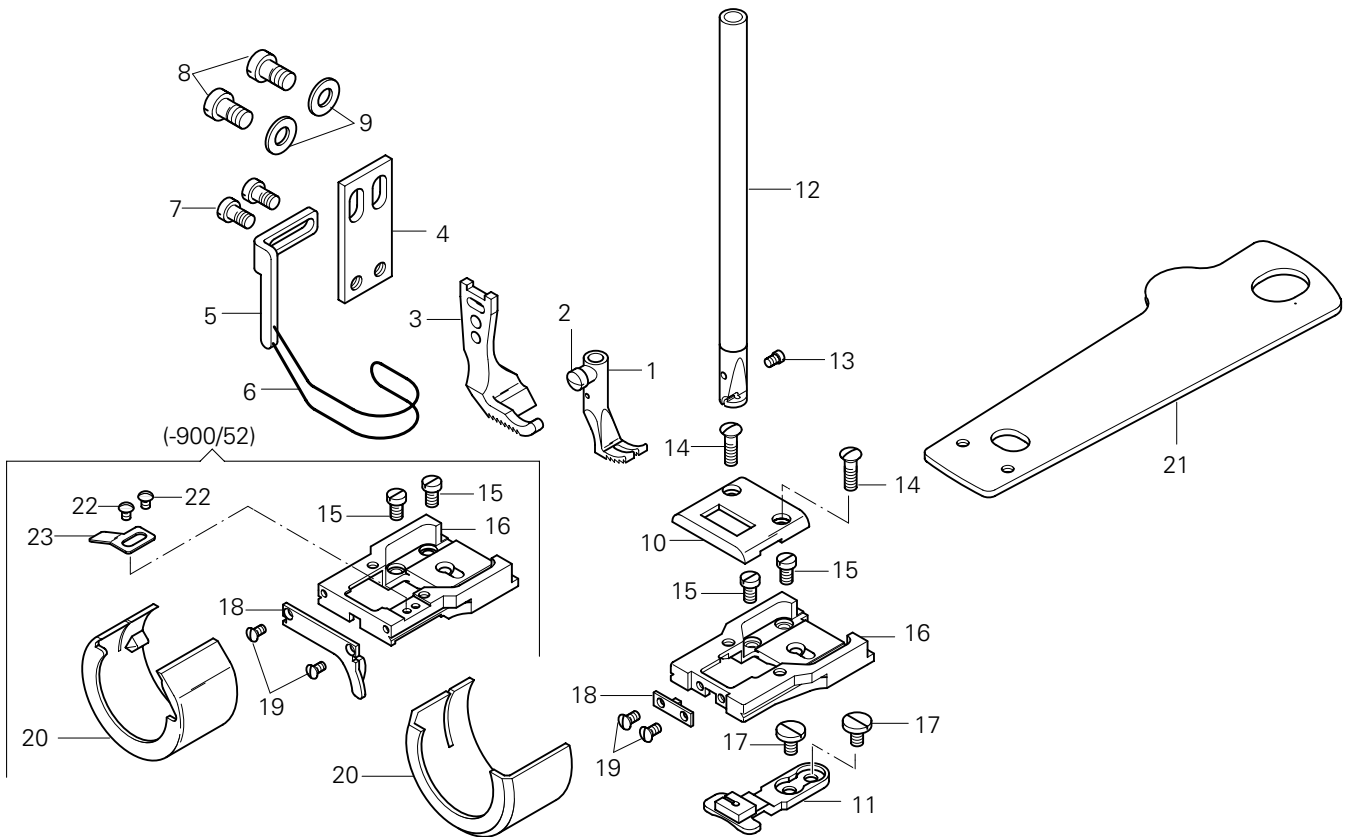
-6/01

Für allgemeine Näharbeiten.
 Standardform des Teilesatzes.

For ordinary sewing operations.
 Standard part set.

Travaux d'utilité courante.
 Jeu de pièces standard.

Para trabajos de costura en general.
 Juego de piezas estándar.



Pos.-Nr. Item No. N° pos.	Ausführung Model Version Tipo	Stichlänge Stitch length Longueur du point Largo de puntada	Teile-Nr. (ohne -900/52) Part No. (without -900/52) N° de piezas (sans -900/52) N° de pieza (sin -900/52)	Teile-Nr. (mit -900/52) Part No. (with -900/52) N° de piezas (avec -900/52) N° de pieza (con -900/52)	Pos.-Nr. Item No. N° pos.	Ausführung Model Version Tipo	Stichlänge Stitch length Longueur du point Largo de puntada	Teile-Nr. (ohne -900/52) Part No. (without -900/52) N° de piezas (sans -900/52) N° de pieza (sin -900/52)	Teile-Nr. (mit -900/52) Part No. (with -900/52) N° de piezas (avec -900/52) N° de pieza (con -900/52)
1 - 11	B*	6,0	91-201 160-93/002	91-201 160-93/002	11	B*	6,0	91-046 008-04/002	91-046 008-04/002
1 - 2	B*	6,0	91-049 269-93/006	91-049 269-93/006	12 - 13			91-710 650-92	91-710 650-92
2			91-000 085-15	91-000 085-15	13			91-173 664-15	91-173 664-15
3	B*	6,0	91-049 585-04/004	91-049 585-04/004	14			91-000 277-25	91-000 277-25
4 - 7			91-057 721-91	91-057 721-91	15			91-000 086-15	91-000 086-15
4			91-057 720-15	91-057 720-15	16			91-014 636-25	91-014 047-25
5 - 6			91-057 697-91	91-057 697-91	17			91-000 338-15	91-000 338-15
5			91-154 702-15	91-154 702-15	18			91-014 637-24/001	91-014 893-24/002
6			91-055 205-05 [3]	91-055 205-05 [3]	19			91-000 625-15	91-000 452-15
7			11-108 171-15	11-108 171-15	20			91-014 961-25	91-014 959-25
8			11-108 222-15	11-108 222-15	21			91-014 643-91	91-014 643-91
9			12-305 144-15	12-305 144-15	22				91-000 094-25
10	B*	6,0	91-046 009-04/002	91-046 009-04/002	23				91-014 046-05

14.01

Nähwerkzeuge[▲] Gauge parts Organes de couture Organos de costura PFAFF 335-G

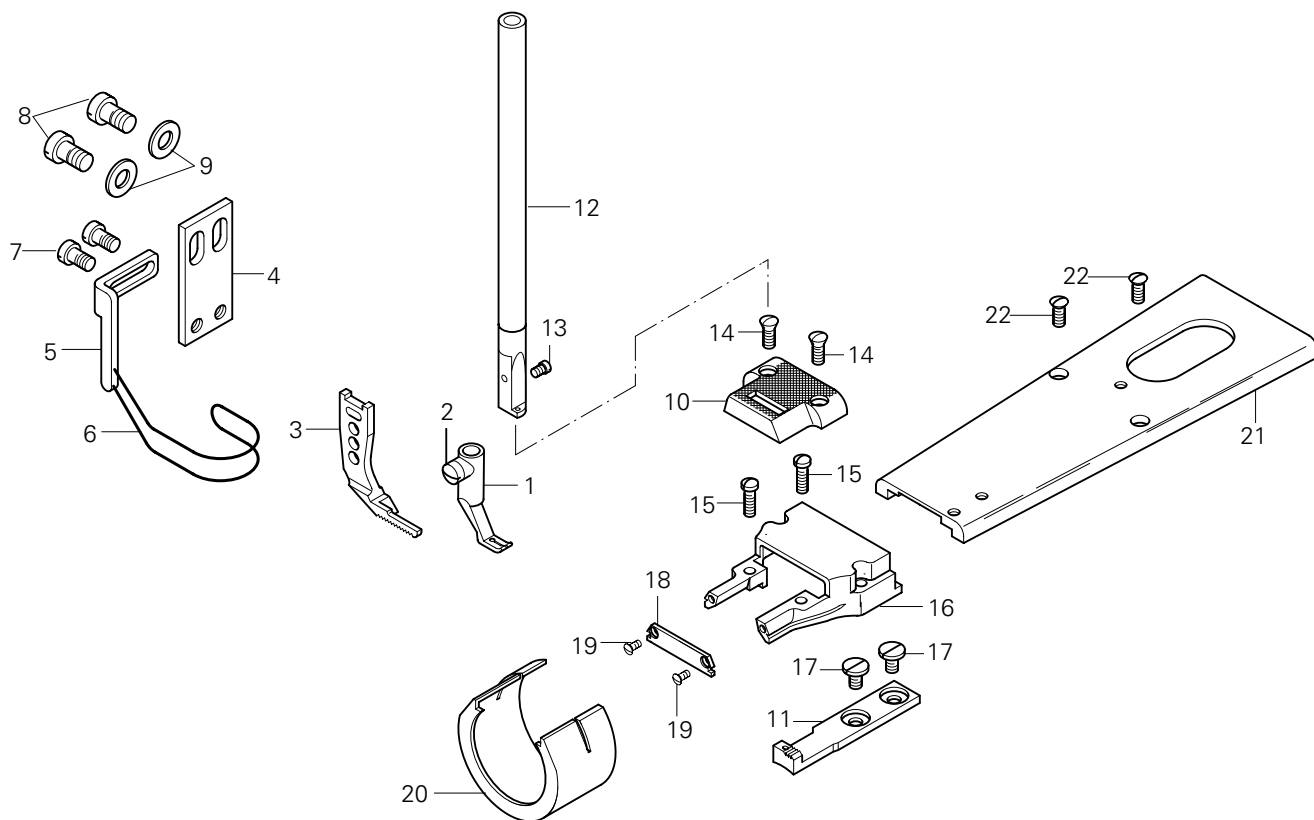
-6/01-940/01 P♦

Für allgemeine Näharbeiten.
Nähen gewölbter Arbeitsstücke.

For ordinary sewing operations.
Sewing tubular workpieces.

Travaux d'utilité courante.
Couture ou piquage d'articles bombés.

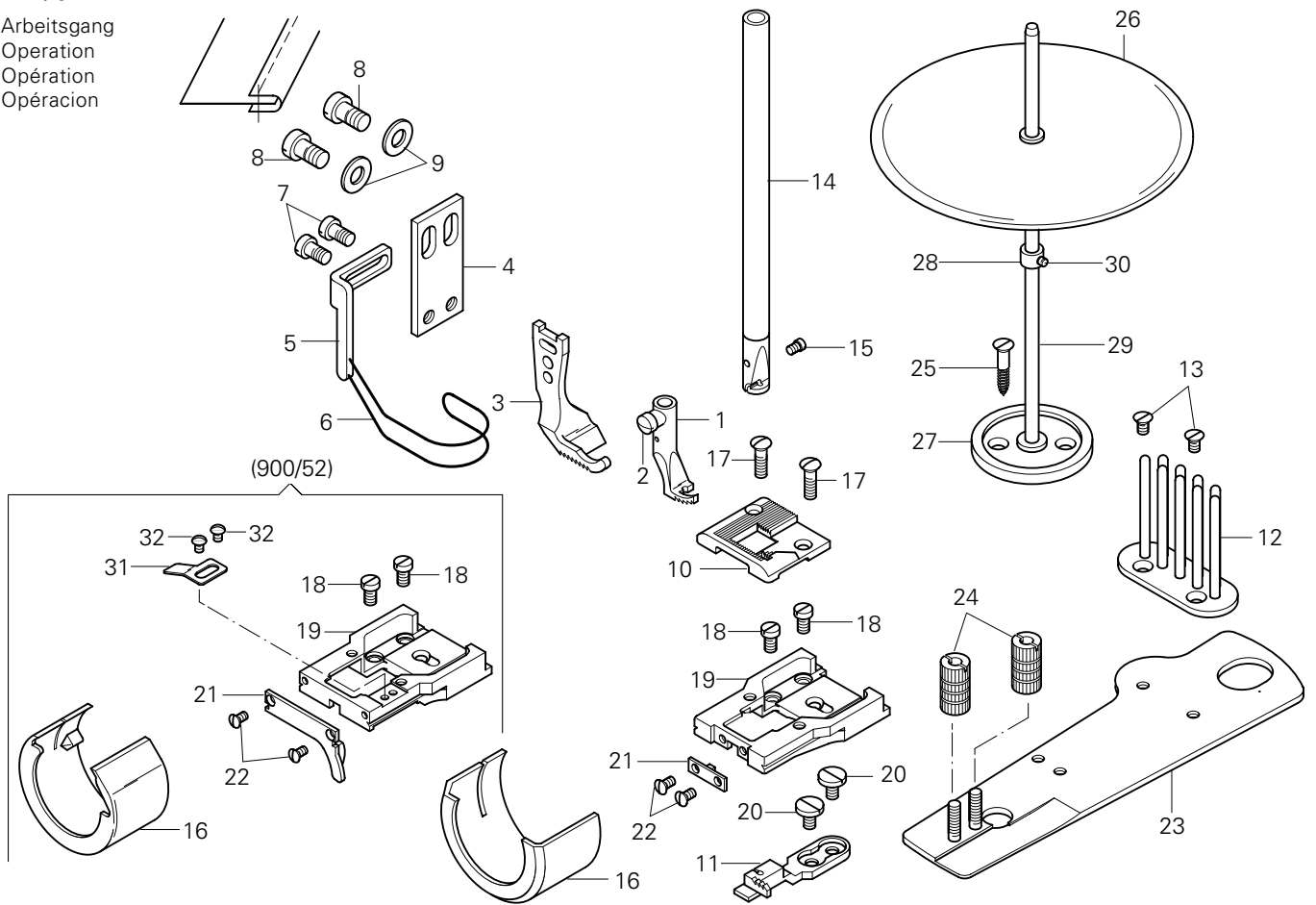
Para trabajos de costura en general.
Costura de piezas abombadas.



Pos.-Nr. Item No. N° pos.	Ausführung Model Version Tipo	Stichlänge Stitch length Longueur du point Largo de puntada	Teile-Nr. Iohne -900/52 Part No. (without -900/52) N° de piezas (sans -900/52) N° de pieza (sin -900/52)	Teile-Nr. (mit -900/52) Part No. (with -900/52) N° de piezas (avec -900/52) N° de pieza (con -900/52)	Pos.-Nr. Item No. N° pos.	Ausführung Model Version Tipo	Stichlänge Stitch length Longueur du point Largo de puntada	Teile-Nr. Iohne -900/52 Part No. (without -900/52) N° de piezas (sans -900/52) N° de pieza (sin -900/52)	Teile-Nr. (mit -900/52) Part No. (with -900/52) N° de piezas (avec -900/52) N° de pieza (con -900/52)
1 - 11	B♦	4,5	91-201 180-93/001		11	B♦	4,5	91-047 245-04/002	
1 - 2	B♦	4,5	91-049 072-93/002		12 - 13			91-712 488-92	
2			91-000 085-15		13			91-173 664-15	
3	B♦	4,5	91-049 578-05		14			91-001 027-15	
4 - 7			91-057 721-91		15			91-000 070-15	
4			91-057 720-15		16			91-048 587-25	
5 - 6			91-057 697-91		17			91-100 024-25	
5			91-154 702-15		18			91-014 702-24/003	
6			91-055 205-05 [3]		19			91-000 452-15	
7			11-108 171-15		20			91-141 922-25	
8			11-108 222-15		21			91-014 789-75/895	
9			12-305 144-15		22			91-000 171-15	
10	B♦	4,5	91-048 642-05						

-17/01

Arbeitsgang
 Operation
 Opération
 Opéración



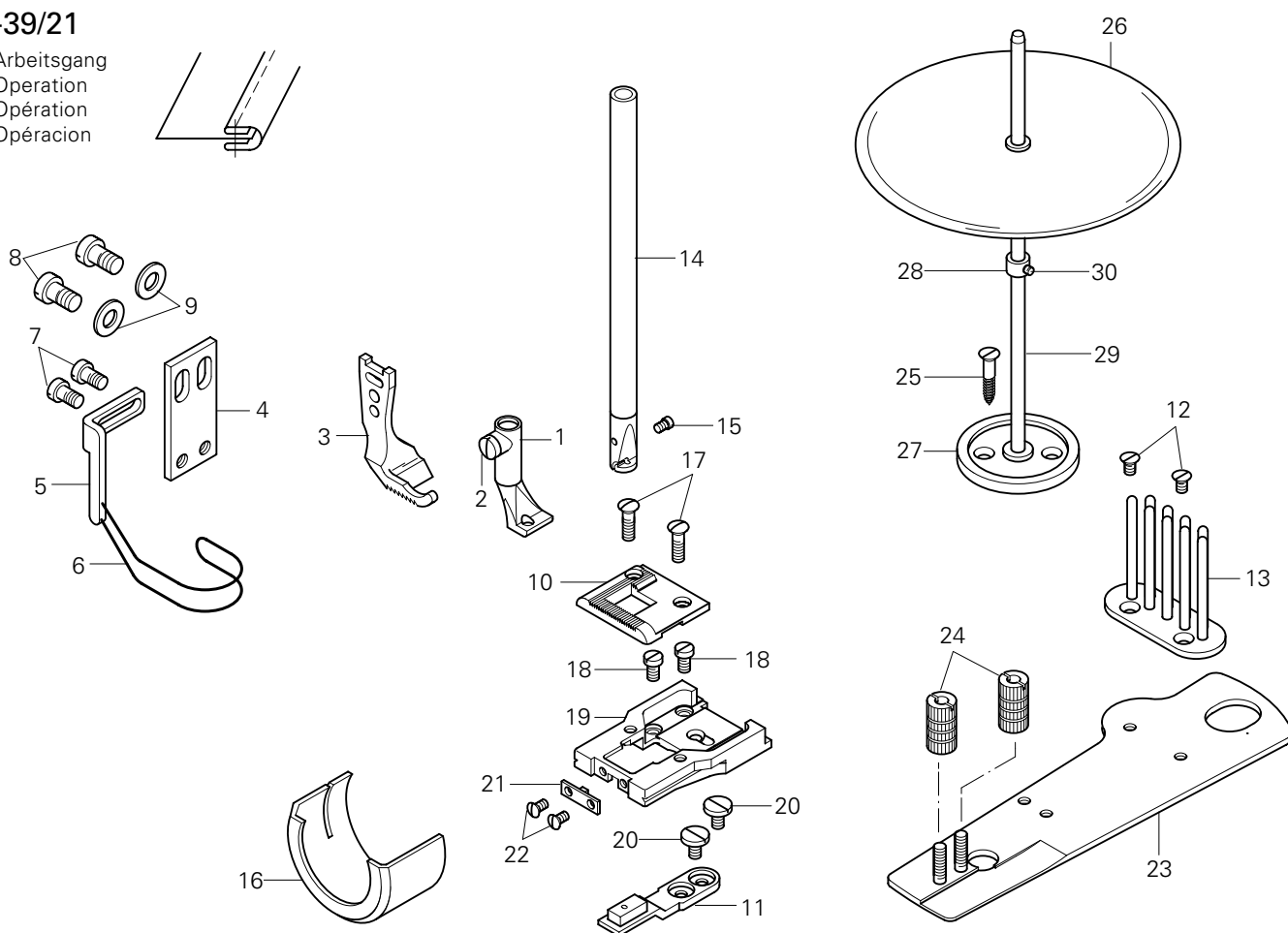
Pos.-Nr. Item No. N° pos.	Ausführung Model Version Tipo	Stichlänge Stitch length Longueur du point Largo de puntada	Teile-Nr. (ohne -900/52) Part No. (without -900/52) N° de piezas (sans -900/52) N° de piezas (sin -900/52)	Teile-Nr. (mit -900/52) Part No. (with -900/52) N° de piezas (avec -900/52) N° de piezas (con -900/52)	Pos.-Nr. Item No. N° pos.	Ausführung Model Version Tipo	Stichlänge Stitch length Longueur du point Largo de puntada	Teile-Nr. (ohne -900/52) Part No. (without -900/52) N° de piezas (sans -900/52) N° de piezas (sin -900/52)	Teile-Nr. (mit -900/52) Part No. (with -900/52) N° de piezas (avec -900/52) N° de piezas (con -900/52)
1 - 13	B*	6,0	91-201 162-93/002	91-201 162-93/002	16			91-014 961-25	91-014 959-25
1 - 2	B*	6,0	91-040 629-93/006	91-040 629-93/006	17			91-000 277-25	91-000 277-25
2			91-000 085-15	91-000 085-15	18			91-000 086-15	91-000 086-15
3	B*	6,0	91-040 432-04/005	91-040 432-04/005	19			91-014 636-25	91-014 047-25
4 - 7			91-057 721-91	91-057 721-91	20			91-000 338-15	91-000 338-15
4			91-057 720-15	91-057 720-15	21	B*	6,0	91-014 637-24/001	91-014 893-24/002
5 - 6			91-057 697-91	91-057 697-91	22			91-000 625-15	91-000 452-15
5			91-154 702-15	91-154 702-15	23 - 24			91-040 894-21	91-040 894-21
6			91-055 205-05 [3]	91-055 205-05 [3]	24			91-001 592-25	91-001 592-25
7			11-108 171-15	11-108 171-15	25 - 30			91-043 943-70/895	91-043 943-70/895
8			11-108 222-15	11-108 222-15	25			11-472 250-15	11-472 250-15
9			12-305 144-15	12-305 144-15	26			91-043 124-71/895	91-043 124-71/895
10	B*	6,0	91-046 498-04/002	91-046 498-04/002	27			91-043 945-75/895	91-043 945-75/895
11	B*	6,0	91-046 497-04/002	91-046 497-04/002	28			91-043 947-92	91-043 947-92
12			91-044 251-21	91-044 251-21	29			91-043 946-25	91-043 946-25
13			91-000 380-15	91-000 380-15	30			91-000 388-15	91-000 388-15
14 - 15			91-710 650-92	91-710 650-92	31				91-014 046-05
15			91-173 664-15	91-173 664-15	32				91-000 094-25

14.01

Nähwerkzeuge[▲]
Gauge parts
Organes de couture
Organos de costura PFAFF 335-G

-39/21

Arbeitsgang
Operation
Opération
Opéracion



Pos.-Nr. Item No. N° de pos.	Ausführung Model Version Tipo	Stichlänge Stitch length Longeur du point Largo de puntada	Teile-Nr. (ohne -900/52) Part No. (without -900/52) N° de piezas (sans -900/52) N° de pieza (sin -900/52)	Teile-Nr. (mit -900/52) Part No. (with -900/52) N° de piezas (avec -900/52) N° de pieza (con -900/52)	Pos.-Nr. Item No. N° de pos.	Ausführung Model Version Tipo	Stichlänge Stitch length Longeur du point Largo de puntada	Teile-Nr. (ohne -900/52) Part No. (without -900/52) N° de piezas (sans -900/52) N° de pieza (sin -900/52)	Teile-Nr. (mit -900/52) Part No. (with -900/52) N° de piezas (avec -900/52) N° de pieza (con -900/52)
1 - 11	B*	6,0	91-201 178-93/002		15			91-173 664-15	
1 - 2	B*	6,0	91-042 819-93/006		16			91-014 961-25	
2			91-000 085-15		17			91-000 277-25	
3	B*	6,0	91-040 432-04/005		18			91-000 086-15	
4 - 7			91-057 721-91		19			91-014 636-25	
4			91-057 720-15		20			91-000 338-15	
5 - 6			91-057 697-91		21	B*	6,0	91-014 637-24/001	
5			91-154 702-15		22			91-000 625-15	
6			91-055 205-05 3		23 - 24			91-040 894-21	
7			11-108 171-15		24			91-001 592-25	
8			11-108 222-15		25 - 30			91-043 943-70/895	
9			12-305 144-15		25			11-472 250-15	
10	B*	6,0	91-046 052-04/002		26			91-043 124-71/895	
11	B*	6,0	91-046 051-04/004		27			91-043 945-75/895	
12			91-000 380-15		28			91-043 947-92	
13			91-044 251-21		29			91-043 946-25	
14 - 15			91-710 650-92		30			91-000 388-15	

PFAFF

PFAFF Industrie Maschinen AG

Postfach 3020
D-67653 Kaiserslautern

Königstr. 154
D-67655 Kaiserslautern

Telefon: (0631) 200-0
Telefax: (0631) 17202
E-Mail: info@pfaff-industrial.com

Gedruckt in der BRD
Printed in Germany
Imprimé en R.F.A.
Impreso en la R.F.A.