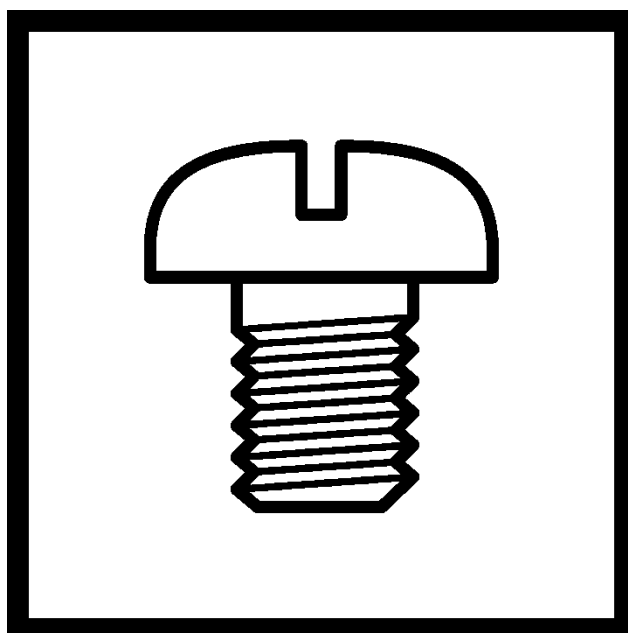


S-7220D

パーツブック
PARTS BOOK

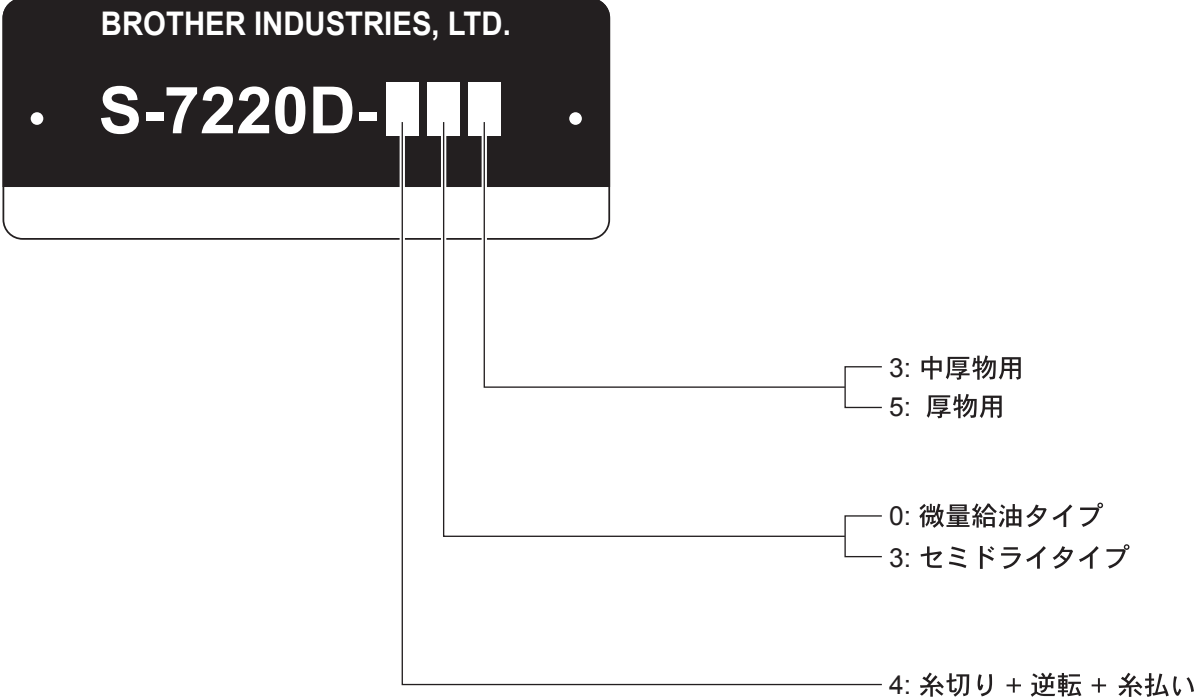
本縫針送りダイレクトドライブ自動糸切りミシン
SINGLE NEEDLE DIRECT DRIVE NEEDLE FEED LOCK STITCHER
WITH THREAD TRIMMER



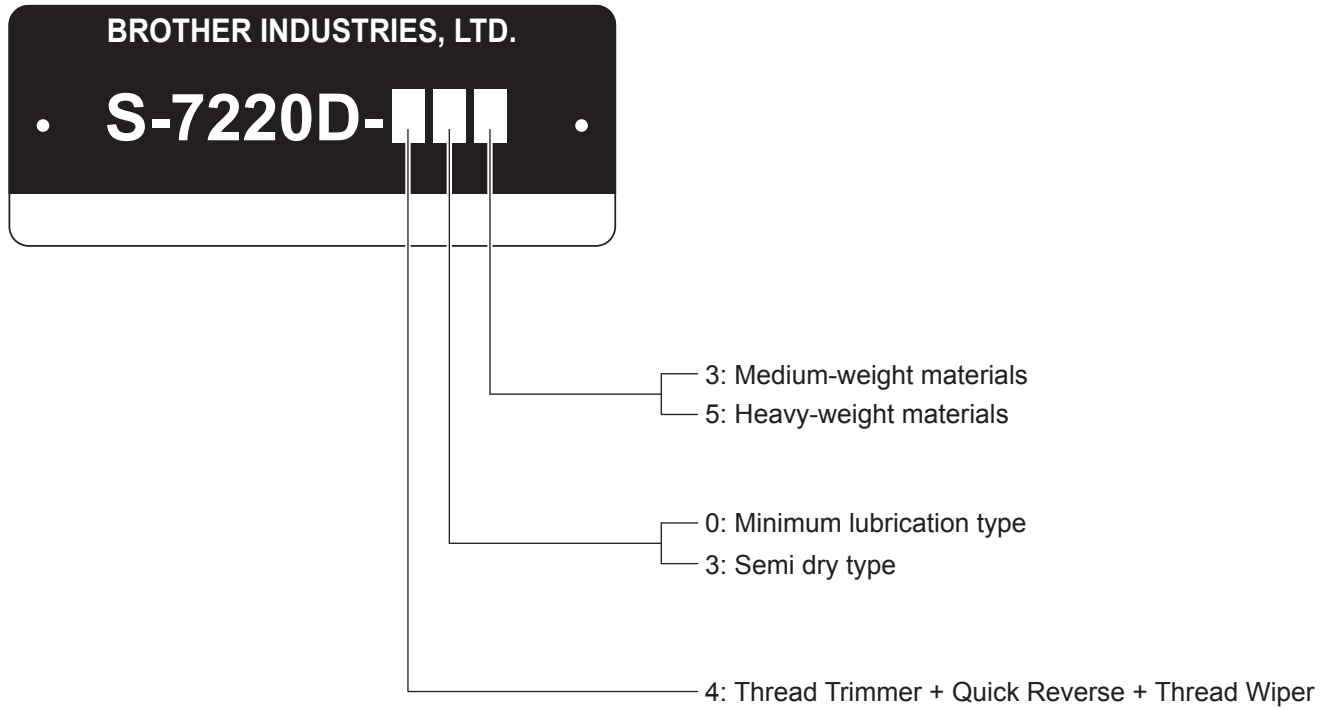
brother

最新の部品情報は Parts Navigation でご覧いただけます。 <http://partsbook.brother.co.jp/partsnavi/jpn/>
The latest parts information, refer to the Parts Navigation. <http://partsbook.brother.co.jp/partsnavi/eng/>

型式板の見方



Description of model plate



パーツブックご利用に際して

1. この本は、2019年6月のデータに基づいて作成されたものです。
2. 部品は予告なしに設計変更される場合があります。
3. 組単位で補給する部品は、破線で示してあります。
4. イラスト中で数字(REF.NO)に“+”がついている部品は、仕様により異なります。
詳細は、リストを参照してください。

目 次

A. 主体関係	1
B1. 針棒・天秤関係	3
B2. 針棒・天秤関係	7
C. 針送り関係	9
D. 押え関係	13
E. 送り関係	15
F. 膝上げ関係	19
G. 逆転関係	21
H. かま関係	23
J. 給油潤滑関係	25
K. 糸通し関係	29
L. 糸巻関係	31
M. 糸切り関係	33
N. 糸緩め関係	37
P. 糸払い関係	39
Q1. コントロールボックス関係	41
Q2. コントロールボックス関係	43
R. 逆転スイッチ関係	45
S. 電装品関係	47
T. 操作パネル関係	49
U. モーター関係	51
Z. 付属品関係	53
Wa. 警告ラベル	55
Sp. 仕様別部品一覧表	57
Ga. ゲージ部品一覧表	58
索引	61

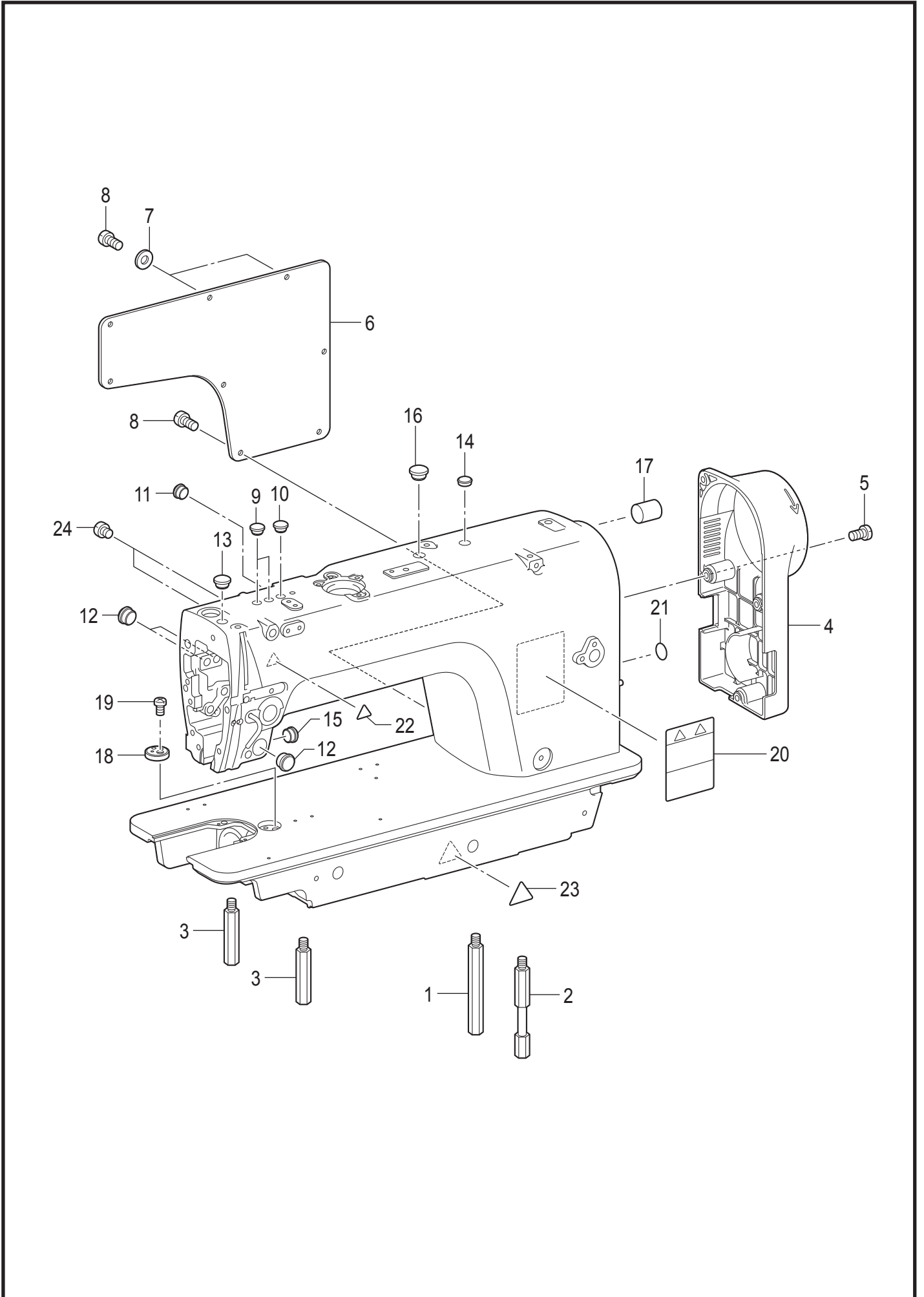
Notes for using this parts book

1. This book was prepared based on information available in June 2019.
2. Parts are subject to changes in design without prior notice.
3. Parts supplied as complete assemblies are circled by a dotted line.
4. The part which has the symbol "+" on its number (REF.NO) in the figure differs depending on the specification. For details, refer to the parts list.

CONTENTS

A. Machine body	1
B1. Needle bar and thread take-up mechanism	3
B2. Needle bar and thread take-up mechanism	7
C. Needle feed mechanism	9
D. Presser foot mechanism	13
E. Feed mechanism	15
F. Knee lifter mechanism	19
G. Quick reverse mechanism	21
H. Rotary hook mechanism	23
J. Lubrication	25
K. Threading mechanism	29
L. Bobbin winder mechanism	31
M. Thread trimmer mechanism	33
N. Tension release mechanism	37
P. Thread wiper mechanism	39
Q1. Control box	41
Q2. Control box	43
R. Quick reverse switch mechanism	45
S. Power supply equipment	47
T. Operation panel	49
U. Motor mechanism	51
Z. Accessories	53
Wa. Warning labels	55
Sp. Different parts list	57
Ga. Gauge parts list	58
Index	61

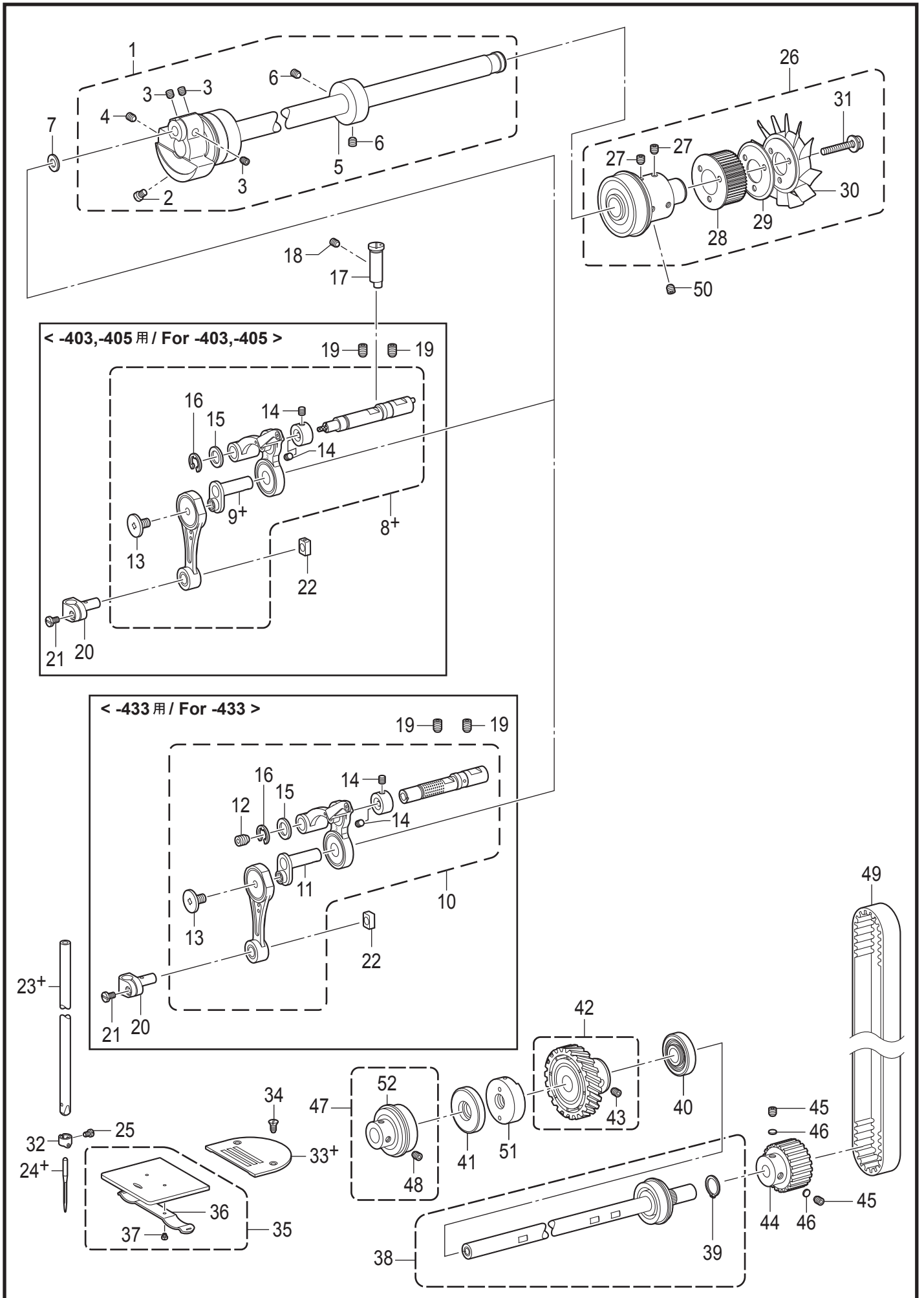
A. 主体関係 / Machine body



A. 主体関係 / Machine body

REF.NO	CODE	Q'TY	品名	NAME OF PARTS	RM
1	SA1106001	1	キヤクチュウR	STAND R	
2	SA2170001	1	キヤクチュウRF	STAND RF	
3	SA1107001	2	キヤクチュウL	STAND L	
4	SB9815101	1	モータカバー	MOTOR COVER	
5	0A4501606	3	+ナベザクミ5X16DA	SCREW PAN (S/P WASHER) M5X16	
6	SA7336102	1	ガワイタ	SIDE PLATE	
7	SB3849001	2	ヒラザガネチュウ5	WASHER_PLAIN_M_5	
8	062501216	8	ナベコ5X12	SCREW PAN M5X12	
9	104450101	2	ゴムセン8	RUBBER CAP, 8	
10	S32263001	1	ゴムセン8.5	RUBBER CAP, 8.5	
11	104450101	1	ゴムセン8	RUBBER CAP, 8	
12	104449001	3	ゴムセン15.5	RUBBER CAP, 15.5	
13	S12717000	1	ゴムセン11.5	RUBBER CAP, 11.5	
14	117936001	1	ゴムセン9.4	RUBBER CAP, 9.4	
15	117936001	1	ゴムセン9.4	RUBBER CAP, 9.4	
16	159150000	1	ゴムセン20.5	RUBBER CAP, 20.5	
17	SA7814001	1	ゴムセン 20	RUBBER CAP 20	
18	SB3850001	1	ジヨウギイタ	RULER PLATE	
19	062400616	1	ナベコ4X6	SCREW PAN M4X6	
20	SA9826001	1	ソウサチュウイラベル	LABEL CAUTION	
21	S37060001	1	アースマーク	LABEL, GROUNDING	
22	SA9957001	1	ワーニングマーク	INJURY MARK	
23	SA9957002	1	ワーニングマーク	INJURY MARK	
24	062500616	2	ナベコ5X6	SCREW PAN M5X6	
25	SB2408101	1	コードオサエ	CORD HOLDER	

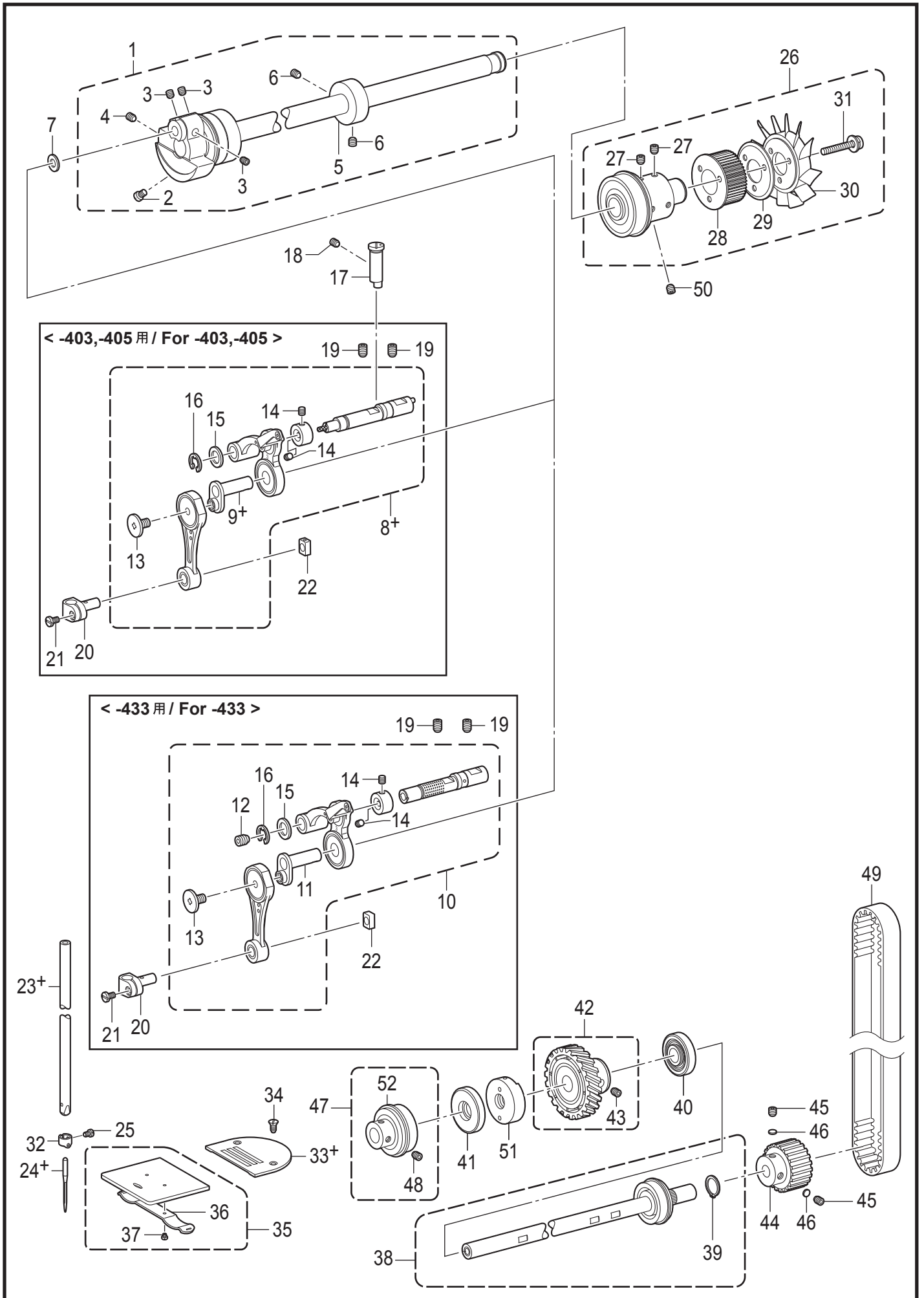
B1. 針棒・天秤關係 / Needle bar and thread take-up mechanism



B1. 針棒・天秤関係 / Needle bar and thread take-up mechanism

REF.NO	CODE	Q'TY	品名	NAME OF PARTS	RM
1	SB9830001	1	ウワジククミ	UPPER SHAFT ASSY	
2	S25235001	1	シメネジ8	SCREW M8	
3	S23651001	3	アナヒラ6X6ホソメ	SET SCREW SOCKET (FT) M6X6	
4	S25236001	1	アナヒラ6X10ホソメ	SET SCREW SOCKET (FT) M6X10	
5	SA1120001	1	イトマキドウリン	BOBBIN WINDER DRIVING WHEEL	
6	S23651001	2	アナヒラ6X6ホソメ	SET SCREW SOCKET (FT) M6X6	
7	110367001	1	ザガネ	WASHER, PLAIN SPECIAL 8	
			<-403用>	<For -403>	
8+	SB2914001	1	ハリボウレンカンソウクミ	NEEDLE BAR CONNECTING ROD SET	
9+	SA7628001	1	ハリボウ克蘭ク	NEEDLE BAR CRANK	
			<-405用>	<For -405>	
8+	SB2916001	1	ハリボウレンカンソウクミ	NEEDLE BAR CONNECTING ROD SET	
9+	SA7626001	1	ハリボウ克蘭ク	NEEDLE BAR CRANK	
			<-433用>	<For -433>	
10	SB2915101	1	ハリボウレンカンソウクミ	NEEDLE BAR CONNECTING ROD SET	
11	SA7628001	1	ハリボウ克蘭ク	NEEDLE BAR CRANK	
12	SA8061001	1	アナクボミ3X4シール	SET SCREW SOCKET(CP)M3X4 SEAL	
13	SA2422001	1	シメネジ3.57L	SCREW, SM3.57L	
14	012400436	2	アナヒラ4X4	SET SCREW SOCKET (FT) M4X4	
15	SA2161001	1	ザガネ	WASHER	
16	048060342	1	トメワE6	RETAINING RING E6	
17	SA7239101	1	ストッパーピン	STOPPER PIN	
18	012500536	1	アナヒラ5X5	SET SCREW SOCKET (FT) M5X5	
19	012061036	2	アナヒラ6X10	SET SCREW SOCKET (FT) M6X10	
20	SA9650101	1	ハリボウダキ	NEEDLE BAR CLAMP	
21	140004001	1	シメネジ3.57	SCREW, SM3.57-40X7	
22	SB1029101	1	カクコマD	SLIDE BLOCK D	
23+	* P.57	1	ハリボウ	NEEDLE BAR	
			<欧州向用以外:-4□3>	<Except for Europe: -4□3>	
24+	* P.57		ミシンハリDBX1...(#14)	NEEDLE DBX1...(#14)	
			<欧州向用以外:-405>	<Except for Europe: -405>	
24+	* P.57		ミシンハリDBX1...(#22)	NEEDLE DBX1...(#22)	
			<欧州向用:-4□3>	<For Europe only: -4□3>	
24+	* P.57		ミシンハリDPX5...(#14)	NEEDLE, DPX5...(#14)	
			<欧州向用:-405>	<For Europe only: -405>	
24+	* P.57		ミシンハリDPX5...(#22)	NEEDLE, DPX5...(#22)	
25	140553102	1	アタマツキトメネジ3.18	SET SCREW, SM3.18	
26	SB1537001	1	ツギテソクミ	JOINT UNIT	
27	S23651001	2	アナヒラ6X6ホソメ	SET SCREW SOCKET (FT) M6X6	
28	SA2250101	1	タイミングプーリU	TIMING PULLEY U	
29	S38712001	1	フランジ	FLANGE	
30	S38713100	1	ファン	FAN	
31	SA2404001	3	ナベザクミ4X35DB	SCREW, PAN (S WASHER) M4X35	
32	151594001	1	ハリボウイトアンナイ	NEEDLE BAR THREAD GUIDE	
33+	* P.57-60	1	ハリイタ	NEEDLE PLATE	
34	151267001	2	サラネジ4.37	SCREW, FLAT SM4.37-40X8	
35	180018251	1	スベリイタクミ	SLIDE PLATE ASSY	
36	114561001	1	スベリイタウラバネ	SPRING, PLATE	
37	SA9523001	2	シメネジ2.38	SCREW SM2.38	
38	SA5278001	1	シタジククミ	LOWER SHAFT ASSY	
39	048120142	1	トメワジクヨウC12	RETAINING RING EXTERNAL C12	
40	S25401100	1	オイルシール	OIL SEAL	
41	SA1317101	1	オイルシール	OIL SEAL	
42	SB2403001	1	シタジクギアクミ	LOWER SHAFT GEAR ASSY	
43	S23651001	2	アナヒラ6X6ホソメ	SET SCREW SOCKET (FT) M6X6	
44	SA2251001	1	タイミングプーリD	TIMING PULLEY D	
45	S23651001	2	アナヒラ6X6ホソメ	SET SCREW SOCKET (FT) M6X6	
46	SA2378001	2	カンザ4.8	SPACER,4.8	

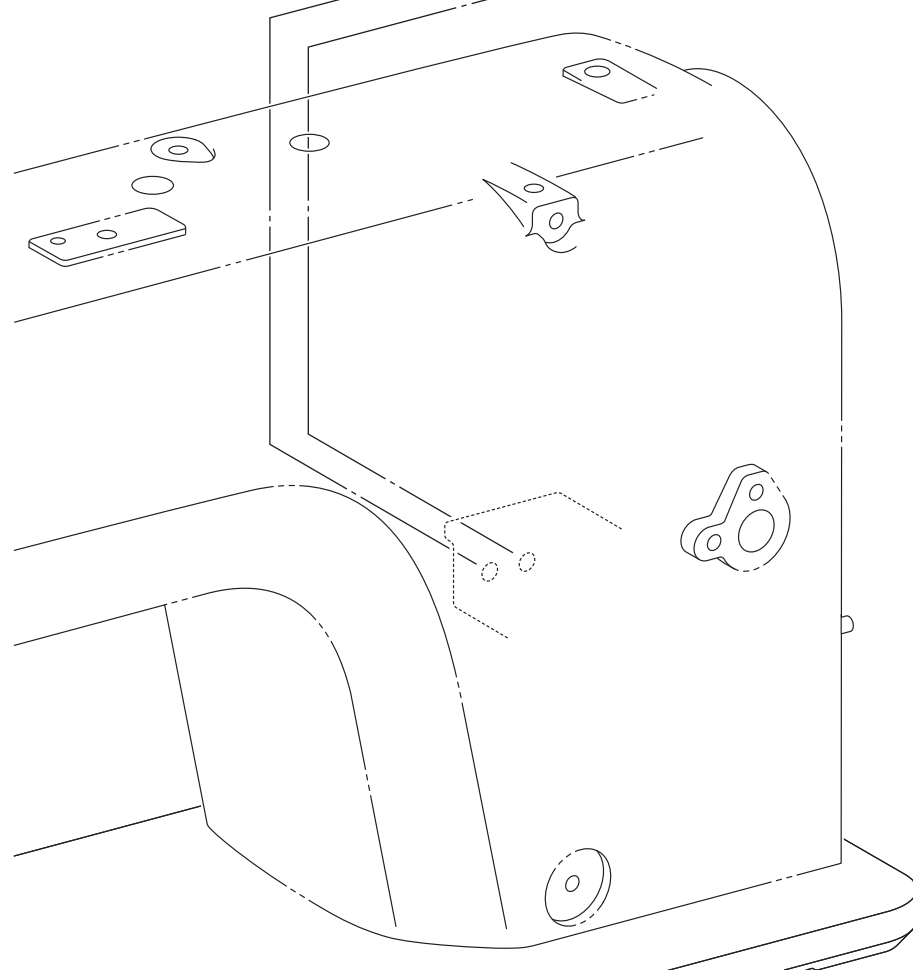
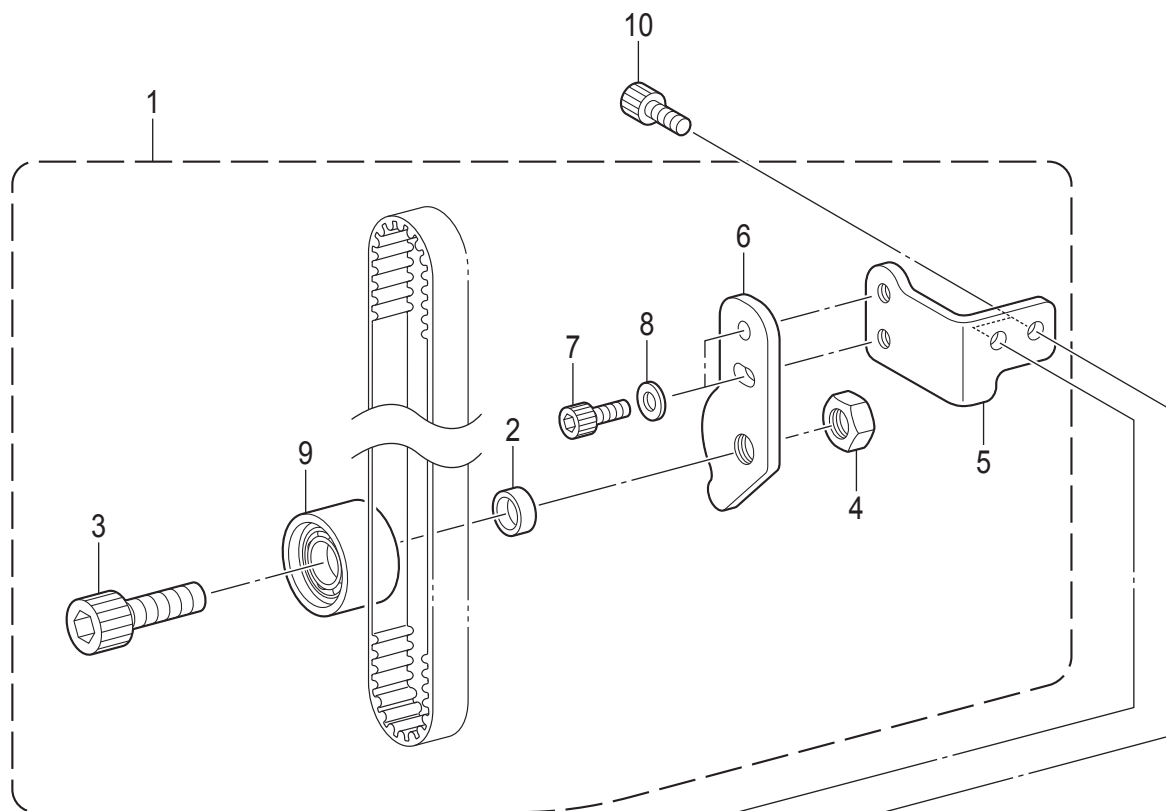
B1. 針棒・天秤關係 / Needle bar and thread take-up mechanism



B1. 針棒・天秤関係 / Needle bar and thread take-up mechanism

REF.NO	CODE	Q'TY	品名	NAME OF PARTS	RM
47	SA1150201	1	ベアリングブツシュクミ	BEARING BUSH ASSY	
48	S23651001	2	アナヒラ6X6ホソメ	SET SCREW SOCKET (FT) M6X6	
49	SA2252201	1	タイミングベルト	TIMING BELT	
50	S23651001	2	アナヒラ6X6ホソメ	SET SCREW SOCKET (FT) M6X6	
51	SA2254101	1	シタジクメタル	LOWER SHAFT BUSH	
52	SB1538001	1	タマジクウケ6200ZZ	BALL BEARING RADIAL 6200ZZ	

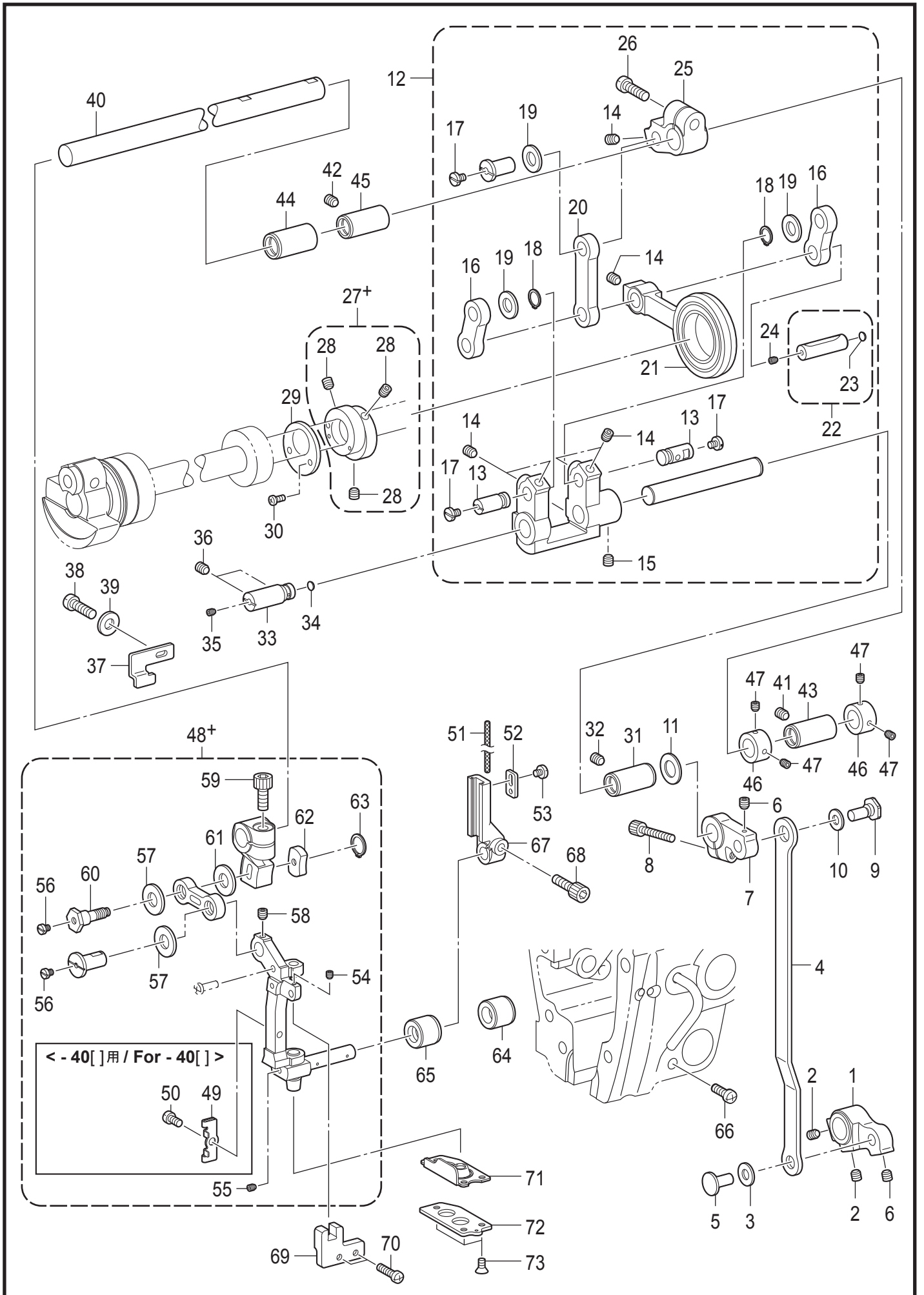
B2. 針棒・天秤關係 / Needle bar and thread take-up mechanism



B2. 針棒・天秤関係 / Needle bar and thread take-up mechanism

REF.NO	CODE	Q'TY	品名	NAME OF PARTS	RM
1	SA8058501	1	テンションプーリソウクミ	TENSION PULLEY UNIT	
2	S50165001	1	テンションプーリカラー	COLLAR	
3	018102536	1	アナボルト10X25	BOLT SOCKET M10X25	
4	021100302	1	3シュナット10	NUT 3 M10	
5	SA8059101	1	プーリドダイ	PULLEY BASE	
6	SA8060201	1	テンションプーリイタ	TENSION PULLEY PLATE	
7	018061036	2	アナボルト6X10	BOLT SOCKET M6X10	
8	025060136	2	ヒラザガネシヨウ6	WASHER PLAIN S 6	
9	SA9763101	1	テンションプーリクミ	TENSION PULLEY ASSY	
10	018061032	2	アナボルト6X10	BOLT SOCKET M6X10	

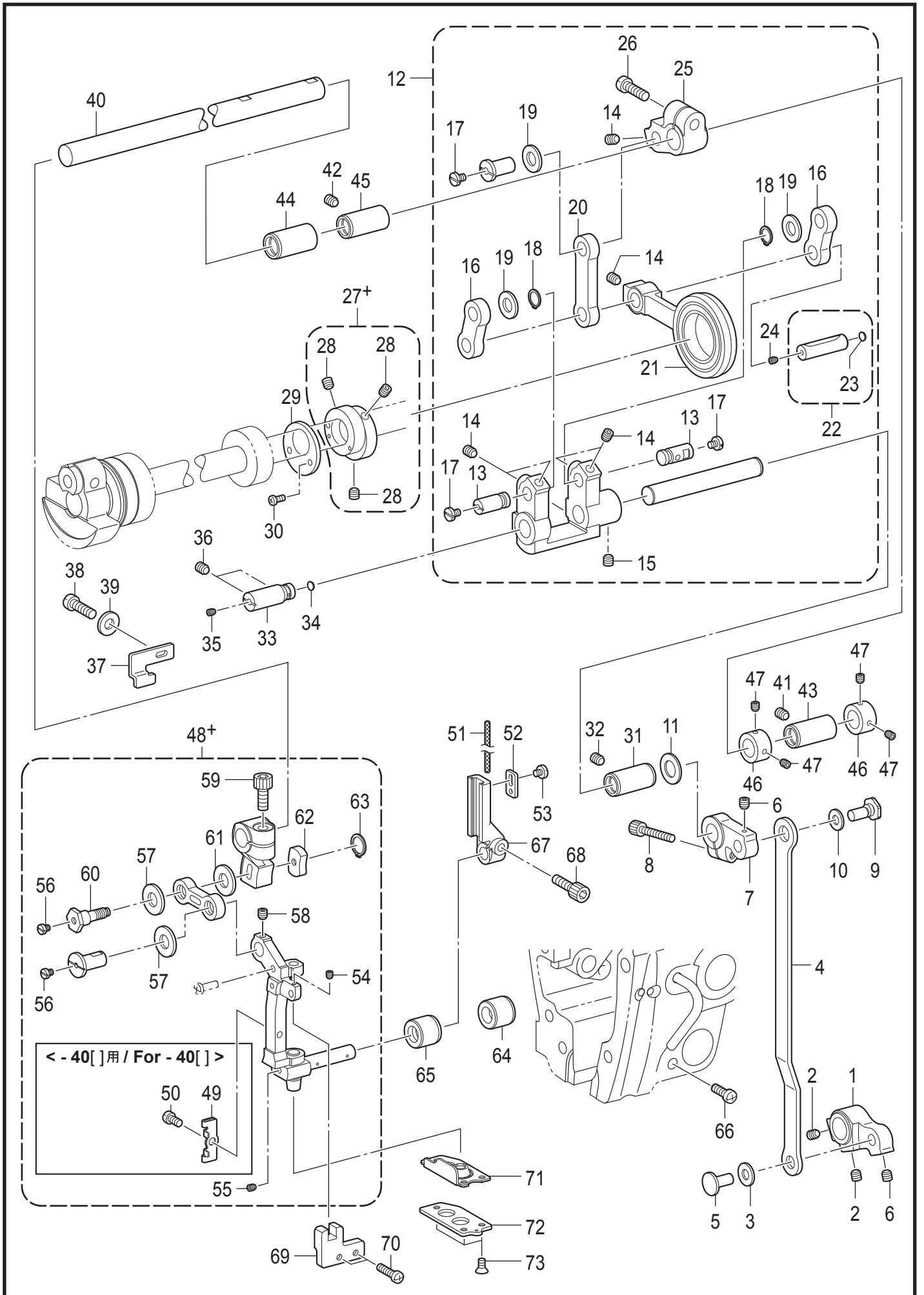
C. 針送り関係 / Needle feed mechanism



C. 針送り関係 / Needle feed mechanism

REF.NO	CODE	Q'TY	品名	NAME OF PARTS	RM
1	SA7358101	1	ハリオクリキリカエキウデD	N F REGULATOR ARM D	
2	S23651001	2	アナヒラ6X6ホソメ	SET SCREW SOCKET (FT) M6X6	
3	110367001	1	ザガネ	WASHER, PLAIN SPECIAL 8	
4	SA7359101	1	ハリオクリキリカエキレンカン	N F REGULATOR CONNECTING ROD	
5	151308102	1	レンカンジク12.5	STUD 12.5	
6	012500536	2	アナヒラ5X5	SET SCREW SOCKET (FT) M5X5	
7	SA7361101	1	ハリオクリキリカエキウデU	N F REGULATOR ARM U	
8	018501436	1	アナボルト5X14	BOLT SOCKET M5X14	
9	SA7725001	1	キリカエウデヘンシンピン	REGULATOR ARM ELECTRIC PIN	
10	110367001	1	ザガネ	WASHER, PLAIN SPECIAL 8	
11	S20356001	1	ヒラザガネ10	WASHER, PLAIN 10	
12	SA7362401	1	ハリオクリキリカエキソウクミ	NEEDLE FEED REGULATOR UNIT	
13	SA7364101	2	キリカエキリンクジクS	FEED REGULATOR LINK STUD S	
14	012500536	7	アナヒラ5X5	SET SCREW SOCKET (FT) M5X5	
15	S23651001	3	アナヒラ6X6ホソメ	SET SCREW SOCKET (FT) M6X6	
16	SA7368001	1	リンクSクミ	LINK S ASSY	
17	SA7842001	3	フタネジM4	SCREW M4	
18	048080142	2	トメワジクヨウC8	RETAINING RING EXTERNAL C8	
19	110367001	3	ザガネ	WASHER, PLAIN SPECIAL 8	
20	SA7370201	1	リンクL	LINK L	
21	SA7371201	1	ハリオクリレンカンクミ	N F CONNECTING ROD ASSY	
22	SA7374001	1	リンクジククミ	LINK STUD ASSY	
23	113024000	1	クミヒモフタ	PUSHER	
24	014300432	1	アナクボミ3X4	SET SCREW SOCKET (CP) M3X4	
25	SA7377201	1	ハリオクリウデR	NEEDLE FEED ARM R	
26	062061616	1	ナベコ6X16	SCREW PAN M6X16	
			<-4□3用>	<For -4□3>	
27+	SA7378101	1	ハリオクリヘンシンリンネジツキ	N F ECCENTRIC WHEEL W/SCREW	
			<-405用>	<For -405>	
27+	SA7380101	1	ハリオクリヘンシンリンネジツキ	N F ECCENTRIC WHEEL W/SCREW	
28	S23651001	3	アナヒラ6X6ホソメ	SET SCREW SOCKET (FT) M6X6	
29	SA7382001	1	レンカンオサエ	HOLDER	
30	062350616	2	ナベコ35X6	SCREW PAN M3.5X6	
31	SA7383301	1	ハリオクリキリカエキジクメタル	N F REGULATOR SHAFT BUSH	
32	012060536	1	アナヒラ6X5	SET SCREW, SOCKET (FT) M6X5	
33	SA7384201	1	キリカエキササエクミ	FEED REGULATOR SUPPORT ASSY	
34	113024000	1	クミヒモフタ	PUSHER	
35	012400436	1	アナヒラ4X4	SET SCREW SOCKET (FT) M4X4	
36	012060536	2	アナヒラ6X5	SET SCREW, SOCKET (FT) M6X5	
37	SA8356001	1	サポ-ター	SUPPORTER	
38	062501216	1	ナベコ5X12	SCREW PAN M5X12	
39	SB3849001	1	ヒラザガネチュウ5	WASHER_PLAIN_M_5	
40	SA8026001	1	ハリオクリジク	NEEDLE FEED SHAFT	
41	012060536	1	アナヒラ6X5	SET SCREW, SOCKET (FT) M6X5	
42	012060536	1	アナヒラ6X5	SET SCREW, SOCKET (FT) M6X5	
43	SA7984001	1	ハリオクリジクメタルR	N FEED SHAFT METAL R	
44	SA7986001	1	ハリオクリジクメタルL	N FEED SHAFT METAL L	
45	SA7985001	1	ハリオクリジクメタルM	N FEED SHAFT METAL	
46	SA4588001	2	セットカラー	SET COLLAR	
47	012500536	4	アナヒラ5X5	SET SCREW SOCKET (FT) M5X5	

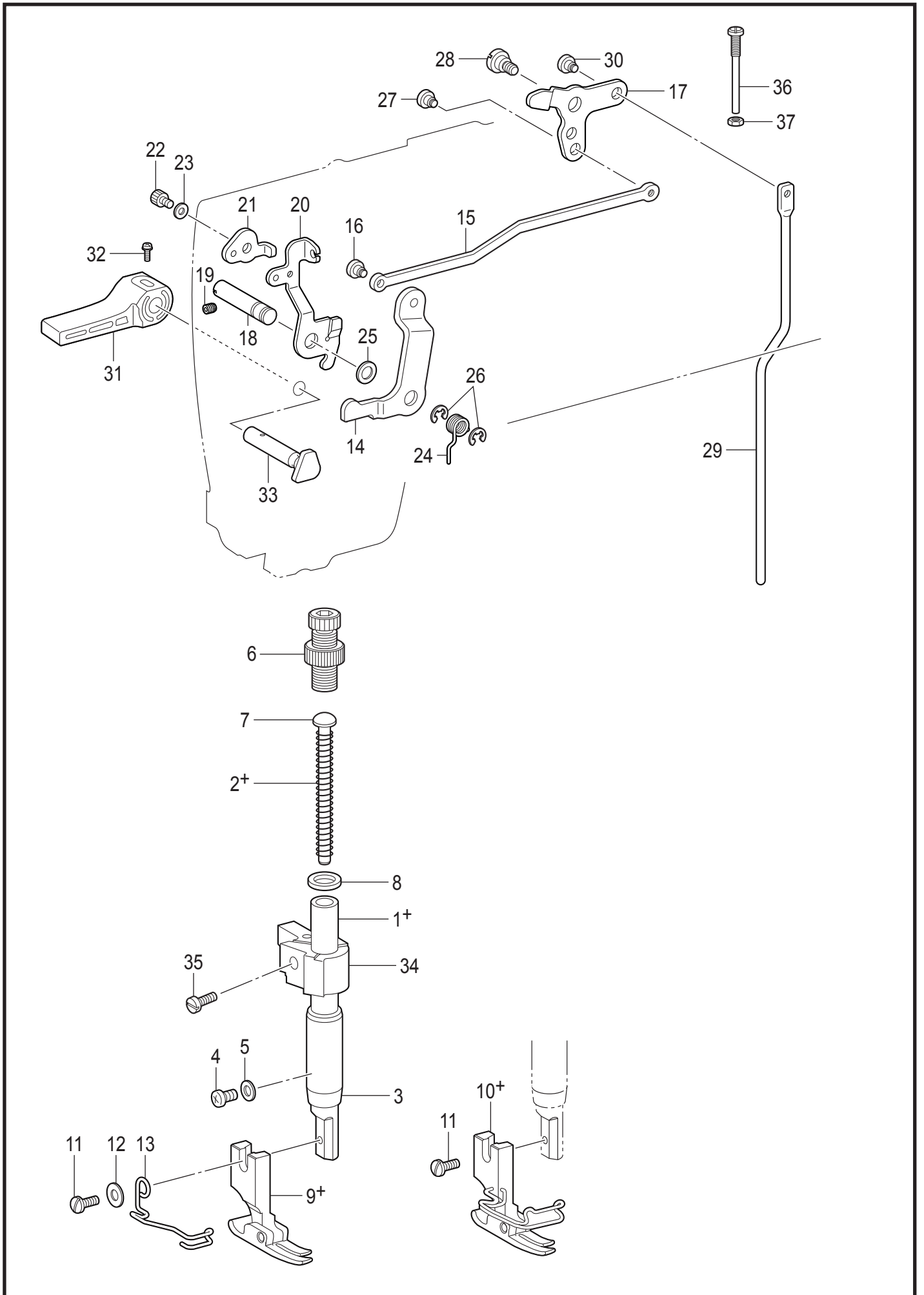
C. 針送り関係 / Needle feed mechanism



C. 針送り関係 / Needle feed mechanism

REF.NO	CODE	Q'TY	品名	NAME OF PARTS	RM
			<-40□用>	<For -40□>	
48+	SA7403401	1	ハリボウダイソウクミ	N-BAR BASE UNIT	
49	SA4499001	1	トウシンホルダー	WICK HOLDER	
50	062400616	1	ナベコ4X6	SCREW PAN M4X6	
51	SA4346001	1	クミヒモ3X3	WICK 3X3	
52	SA4503001	1	クミヒモオサエイタ	WICK SETTING PLATE	
53	060400416	1	バインド4X4	SCREW, BIND M4X4	
			<-433用>	<For -433>	
48+	SA7390401	1	ハリボウダイソウクミ	N-BAR BASE UNIT	
54	012400436	1	アナヒラ4X4	SET SCREW SOCKET (FT) M4X4	
55	012400436	1	アナヒラ4X4	SET SCREW SOCKET (FT) M4X4	
56	SA7842001	2	フタネジM4	SCREW M4	
57	110367001	2	ザガネ	WASHER, PLAIN SPECIAL 8	
58	014500536	1	アナクボミ5X5	SET SCREW SOCKET (CP) M5X5	
59	018061636	1	アナボルト6X16	BOLT SOCKET M6X16	
60	SA7558001	1	ハリオクリウデジク	NF ARM SHAFT	
61	SA4302001	1	ザガネ	WASHER	
62	SA7401201	1	ハリオクリウデジクトメ	N-F ARM SHAFT STOPPER	
63	048040142	1	トメワジクヨウC4	RETAINING RING EXTERNAL C4	
64	SA4295001	1	ハリボウダイメタルR	BUSH,R	
65	SA4294001	1	ハリボウダイメタルL	BUSH,L	
66	062500616	1	ナベコ5X6	SCREW PAN M5X6	
67	SA8403001	1	カクコマアンナイ	SLIDE BLOCK GUIDE	
68	018501636	1	アナボルト5X16	BOLT SOCKET M5X16	
69	SA4298001	1	ハリボウダイアンナイ	NEEDLE BAR BRACKET GUIDE	
70	062401216	2	ナベコ4X12	SCREW PAN M4X12	
71	SA4300001	1	ゴムパッキン	RUBBER PACKING	
72	SA4301001	1	ゴムパッキンフタ	RUBBER PACKING PLATE	
73	S25310101	3	サラネジ4	SCREW, FLAT M4	

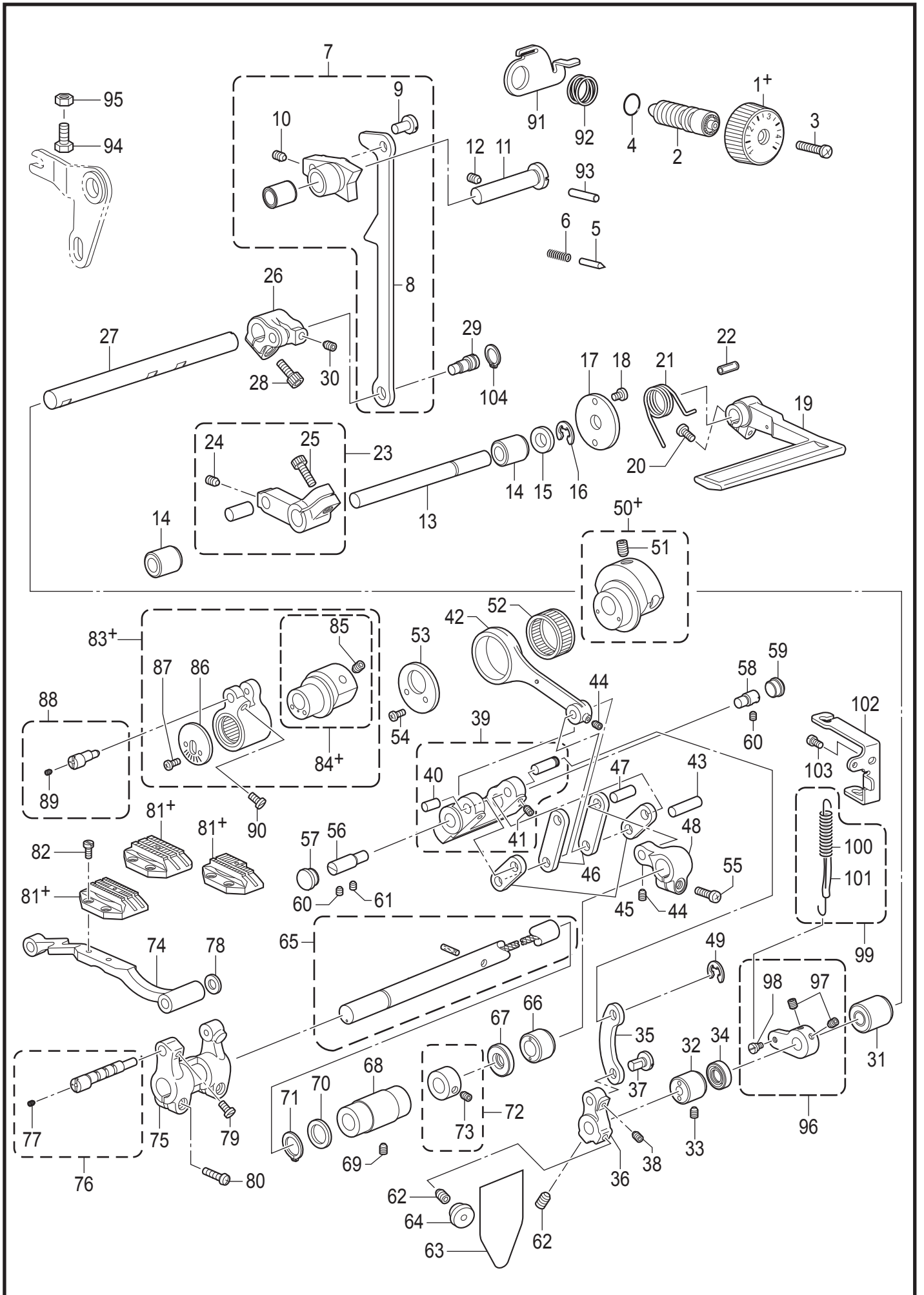
D. 押え関係 / Presser foot mechanism



D. 押え関係 / Presser foot mechanism

REF.NO	CODE	Q'TY	品名	NAME OF PARTS	RM
			<-4[3用]>	<For -4[3]>	
1+	SA9359001	1	オサエボウ	PRESSER BAR	
2+	S13561101	1	オサエバネ	PRESSER BAR SPRING	
			<-405用>	<For -405>	
1+	SA1173101	1	オサエボウ	PRESSER BAR	
2+	141728001	1	オサエバネ	PRESSER BAR SPRING	
3	SA7242001	1	オサエボウメタル	PRESSER BAR BUSH	
4	062500616	1	ナベコ5X6	SCREW PAN M5X6	
5	026050136	1	ヒラザガネコガタ5	WASHER PLAIN S 5	
6	SB2265002	1	オサエチョウセツネジクミ	PRESSER ADJUSTING SCREW ASSY	
7	SA7607101	1	オサエバネアンナイ	SPRING GUIDE	
8	140407001	1	ザガネ	WASHER	
9+	* P.57-60	1	オサエクミ	PRESSER FOOT ASSY	
10+	* P.57-60	1	オサエクミ(フィンガーガード付き)	PRESSER FOOT ASSY W/F-GUARD	
11	S13385001	1	シメネジ3.57X10	SCREW, SM3.57-40X10	
12	025350132	1	ヒラザガネショウ3.5	WASHER PLAIN S 3.5	
13	SA8100001	1	フィンガーガード	FINGER GUARD	
14	SA4483001	1	オサエアゲレバー	PRESSER BAR LIFTER LEVER	
15	SA7407201	1	ヒザアゲレンカン	KNEE LIFTER CONNECTING ROD	
16	SA1179001	1	ダンネジ5	SHOULDER SCREW, M5	
17	SA7406201	1	ヒザアゲレバー	KNEE LIFTER LEVER	
18	SA1181101	1	オサエアゲレバージク	PRESSER BAR LIFTER LEVER SHAFT	
19	012500536	1	アナヒラ5X5	SET SCREW SOCKET (FT) M5X5	
20	SA9154001	1	イトユルメイタ	TENSION RELEASE PLATE	
21	SA8069001	1	イトユルメイタ	T-RELEASE PLATE	
22	018400532	1	アナボルト4X5	BOLT SOCKET M4X5	
23	025040232	1	ヒラザガネチュウ4	WASHER PLAIN M 4	
24	SA1186001	1	オサエアゲレバーバネ	P-BAR LIFTER LEVER SPRING	
25	S07350001	1	ザガネ	WASHER PLAIN	
26	048050342	2	トメワE5	RETAINING RING E5	
27	SA1179001	1	ダンネジ5	SHOULDER SCREW, M5	
28	SA2165001	1	ダンネジ6	SHOULDER SCREW, M6	
29	SA7408101	1	ヒザアゲボウ	KNEE LIFTER BAR	
30	SA1179001	1	ダンネジ5	SHOULDER SCREW, M5	
31	S31006002	1	オサエアゲテコ	LIFTING LEVER	
32	S39051001	1	ナベザクミ35X12	SCREW, PAN (S/P W) M3.5X12	
33	S45837001	1	オサエアゲクランク	PRESSER BAR LIFTER CRANK	
34	SB2919001	1	オサエボウダキクミ	PRESSER BAR GUIDE BRACKET ASSY	
35	SA8903001	1	シメネジ4X12	SCREW M4X12	
36	SA4256201	1	チョウセツネジ6	ADJUSTING SCREW M6	
37	021060306	1	3シュナット6	NUT 3 M6	

E. 送り関係 / Feed mechanism

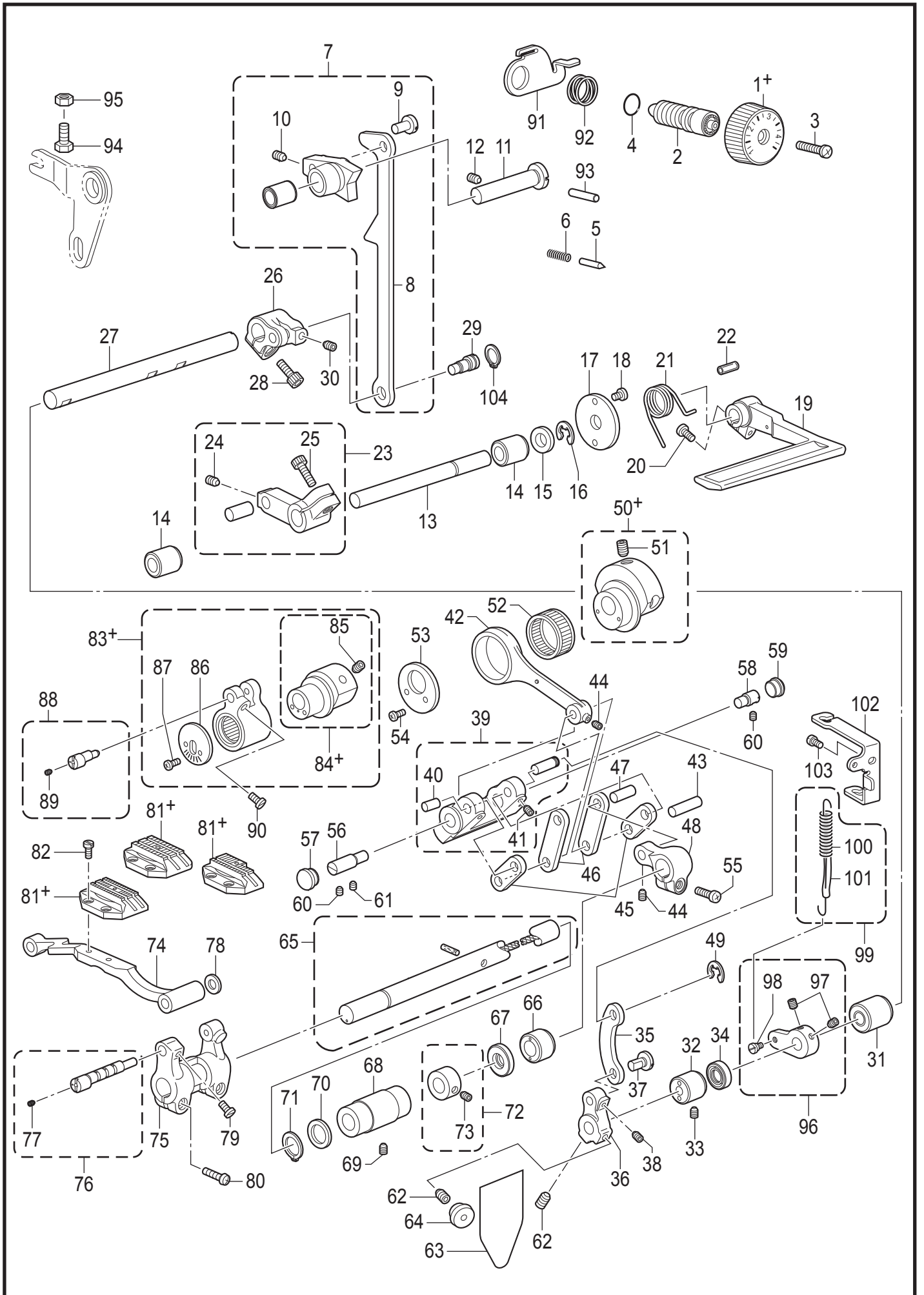


S-7220D-202

E. 送り関係 / Feed mechanism

REF.NO	CODE	Q'TY	品名	NAME OF PARTS	RM
1+	SA7428102	1	<-4□3用> オクリメモリダイヤル4	<For -4□3> STITCH LENGTH DIAL 4	
1+	SA7426102	1	<-405用> オクリメモリダイヤル5	<For -405> STITCH LENGTH DIAL 5	
2	SA7858001	1	オクリチョウセツネジクミ	FEED REGULATING STUD ASSY	
3	SA4494001	1	シメネジ4.76	SCREW SM4.76	
4	108549001	1	リング	O RING	
5	S50098201	1	メモリイチギメピン	POSITIONING PIN	
6	100328001	1	メモリイチギメピンバネ	NOTCH SPRING	
7	SA7660001	1	オクリチョウセツクミ	FEED REGULATOR ASSY	
8	SA2849001	1	キリカエキレンカン	F-REGULATOR CONNECTING ROD	
9	151308102	1	レンカンジク12.5	STUD 12.5	
10	012500536	1	アナヒラ5X5	SET SCREW SOCKET (FT) M5X5	
11	SA7635001	1	オクリチョウセツキジク	FEED REGULATOR SHAFT	
12	012060636	2	アナヒラ6X6	SET SCREW SOCKET (FT) M6X6	
13	SA1206001	1	カエシヌイレバージク	REVERSE SEWING SHAFT	
14	S25469100	2	ドライブツシユ	BUSH DRY :L=12	
15	025100132	1	ヒラザガネショウウ10	WASHER PLAIN S 10	
16	048080342	1	トメワE8	RETAINING RING E8	
17	SA1207001	1	カンザ	SPACER	
18	062500816	2	ナベコ5X8	SCREW PAN M5X8	
19	SA7321002	1	カエシヌイレバー	REVERSE LEVER	
20	062501416	1	ナベコ5X14	SCREW PAN M5X14	
21	SA1209001	1	カエシヌイレバーバネ	REVERSE LEVER SPRING	
22	153132000	1	ナイロンチューブ	NYLON TUBE L=13.5	
23	SA1210101	1	ハンドルジクウデクミ	HANDLE SHAFT ARM ASSY	
24	012500536	1	アナヒラ5X5	SET SCREW SOCKET (FT) M5X5	
25	018501636	1	アナボルト5X16	BOLT SOCKET M5X16	
26	SA9746001	1	キリカエキジクウデ	FEED REGULATOR SHAFT ARM	
27	SA7661101	1	キリカエキジク	FEED REGULATOR SHAFT	
28	018061636	1	アナボルト6X16	BOLT SOCKET M6X16	
29	SA2851001	1	ヘンシンピン	ECCENTRIC PIN	
30	012500536	1	アナヒラ5X5	SET SCREW SOCKET (FT) M5X5	
31	SA7670001	1	キリカエキジクメタルRクミ	FEED REGULATOR SHAFT R ASSY	
32	SA7253101	1	キリカエキジクメタルL	FEED REGULATOR SHAFT BUSH(L)	
33	012060536	1	アナヒラ6X5	SET SCREW, SOCKET (FT) M6X5	
34	SA1269001	1	オイルシール	OIL SEAL	
35	SA7697101	1	キリカエキレンカンS	CONNECTING ROD S	
36	SA1218001	1	キリカエキジクツギテ	FEED REGULATOR SHAFT JOINT	
37	151308102	1	レンカンジク12.5	STUD 12.5	
38	012500536	1	アナヒラ5X5	SET SCREW SOCKET (FT) M5X5	
39	SA9823101	1	キリカエキクミ	FEED REGULATOR ASSY	
40	SA9824001	1	オクリリンクジク	FEED LINK SHAFT	
41	012500536	2	アナヒラ5X5	SET SCREW SOCKET (FT) M5X5	
42	SA1223001	1	スイハイオクリレンカン	LEVEL FEED CONNECTING ROD	
43	SA7254001	1	リンクジク	LINK SHAFT	
44	012500536	2	アナヒラ5X5	SET SCREW SOCKET (FT) M5X5	
45	S16335001	1	スイハイオクリリンククミ	LEVEL FEED LINK ASSY	
46	S16337001	1	スイハイオクリウデリンククミ	FEED ROCKER ARM LINK ASSY	
47	156958021	1	スイハイオクリウデジク	FEED ROCK ARM SHAFT	
48	SA1225001	1	スイハイオクリウデ	FEED ROCK ARM	
49	048040342	1	トメワE4	RETAINING RING E4	
50+	SA1261001	1	<-4□3用> スイハイヘンシンリンネジツキ	<For -4□3> ECCENTRIC WHEEL, W/SCREW	
50+	SA1263001	1	<-405用> スイハイヘンシンリンネジツキ	<For -405> ECCENTRIC WHEEL, W/SCREW	
51	S25236001	2	アナヒラ6X10ホソメ	SET SCREW SOCKET (FT) M6X10	
52	S12915001	1	ニードルジクウケ25	ROLLER BEARING RADIAL 25	

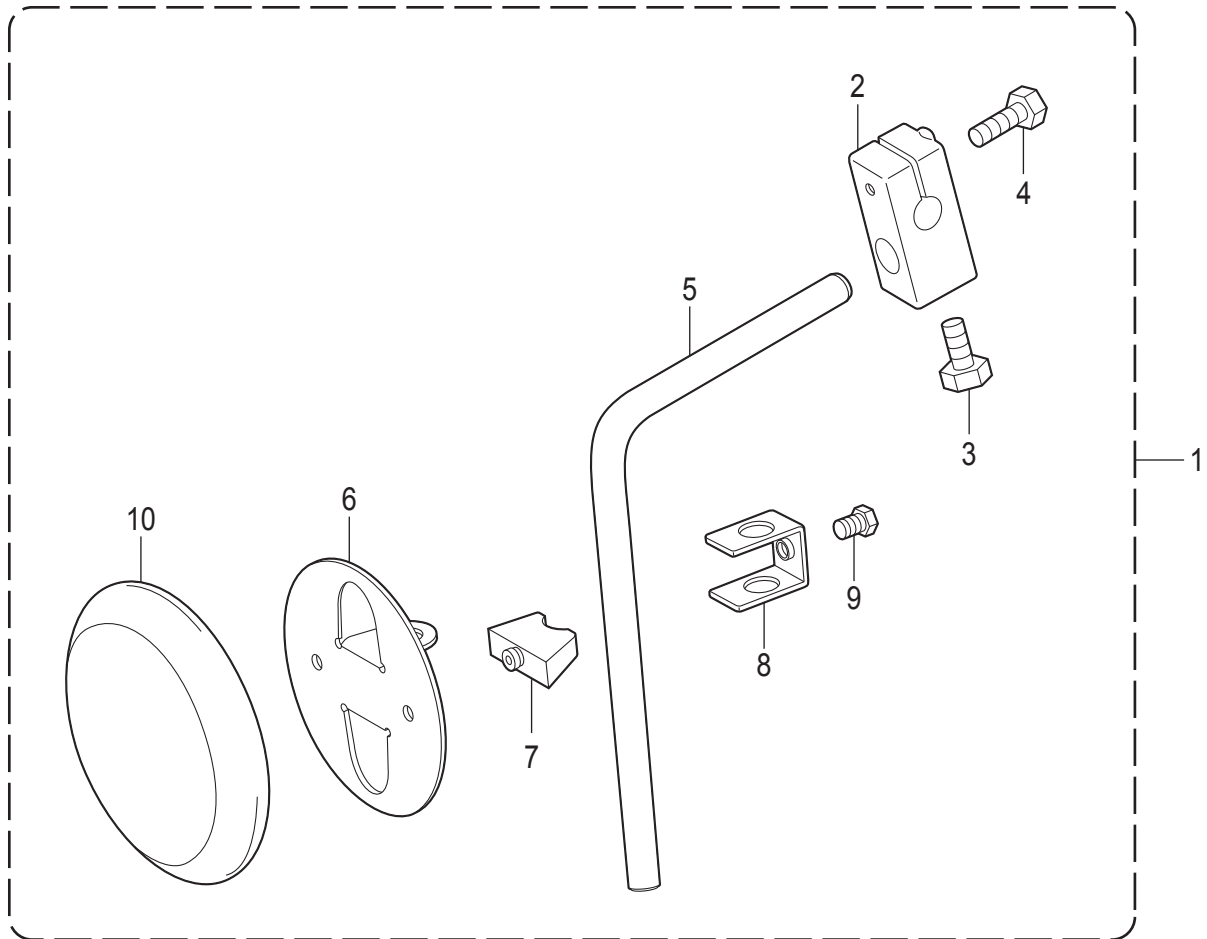
E. 送り関係 / Feed mechanism



E. 送り関係 / Feed mechanism

REF.NO	CODE	Q'TY	品名	NAME OF PARTS	RM
53	S25321001	1	レンカンオサエ	HOLDER	
54	062350616	2	ナベコ35X6	SCREW PAN M3.5X6	
55	062501416	1	ナベコ5X14	SCREW PAN M5X14	
56	SA1226401	1	キリカエジクL	FEED REGULATOR SHAFT L	
57	104449001	1	ゴムセン15.5	RUBBER CAP, 15.5	
58	SA1227501	1	キリカエキササエジク	FEED REGULATOR SUPPORT SHAFT	
59	SA1228001	1	ゴムセン14.5	RUBBER CAP, 14.5	
60	012060536	2	アナヒラ6X5	SET SCREW, SOCKET (FT) M6X5	
61	SA1229101	1	アナトメネジ6トガリ	SET SCREW (FT) M6X6	
62	S23651001	2	アナヒラ6X6ホソメ	SET SCREW SOCKET (FT) M6X6	
63	SA2377001	1	ゴムセンラベル	RUBBER CAP LABEL	
64	S34352101	1	ゴムセン13.5	RUBBER CAP, 13.5	
65	SA1230001	1	スイヘイオクリジククミ	FEED ROCK SHAFT ASSY	
66	SA7255101	1	オクリジクメタルR	FEED SHAFT BUSH(R)	
67	SA1237101	1	オイルシール	OIL SEAL	
68	SA1233101	1	オクリジクメタルL	FEED SHAFT BUSH L	
69	012061036	1	アナヒラ6X10	SET SCREW SOCKET (FT) M6X10	
70	156243021	1	オクリジクスラストリング	THRUST RING	
71	048150142	1	トメワジクヨウC15	RETAINING RING EXTERNAL C15	
72	SA1234001	1	セツトカラークミ	SET SCREW COLLAR	
73	S23651001	2	アナヒラ6X6ホソメ	SET SCREW SOCKET (FT) M6X6	
74	SA7674001	1	オクリダイ	FEED BAR	
75	SA7330001	1	スイヘイオクリダイウデ	FEED ROCK BRACKET ARM	
76	SA2400101	1	オクリダイジクオオクミ	FEED BAR SET	
77	014300432	1	アナクボミ3X4	SET SCREW SOCKET (CP) M3X4	
78	158722001	1	ザガネ4.2	WASHER PLAIN 4.2	
79	SA1242001	1	アタマトメクボミ5X7	SET SCREW 5X7	
80	SA7257001	2	シメネジ5X12	SCREW 5X12	
81+	* P.57-60	1	オクリバ	FEED DOG	
82	100080004	2	シメネジ3.18	SCREW, SM3.18-44X6.5	
			<-4□3用>	<For -4□3>	
83+	SA9661101	1	ジョウゲヘンシンリンクミ	F-LIFTING ECCENTRIC WHEEL ASSY	
84+	SA1247101	1	ヘンシンリンネジツキ	ECCENTRIC WHEEL, W/SCREW	
			<-405用>	<For -405>	
83+	SA9666101	1	ジョウゲヘンシンリンクミ	F-LIFTING ECCENTRIC WHEEL ASSY	
84+	SA1251101	1	ヘンシンリンネジツキ	ECCENTRIC WHEEL W/SCREW	
85	S25236001	2	アナヒラ6X10ホソメ	SET SCREW SOCKET (FT) M6X10	
86	S25339301	1	オクリダイウデオサエ	FEED BAR ARM PRESSER	
87	062300616	2	ナベコ3X6	SCREW PAN M3X6	
88	SA2401001	1	ジョウゲオクリダイジクオオクミ	LIFTING FEED SHAFT ASSY	
89	014300432	1	アナクボミ3X4	SET SCREW SOCKET (CP) M3X4	
90	SA1242001	1	アタマトメクボミ5X7	SET SCREW 5X7	
91	S47508101	1	ダイヤルロックレバー	DIAL LOCK LEVER	
92	S39830101	1	ダイヤルロックレバーバネ	SPRING	
93	SA7422001	1	ロックレバーピン	ROCK LEVER PIN	
94	SA9672001	1	コンデンスストッパ	CONDENSED STOPPER	
95	021060306	1	3シュナット6	NUT 3 M6	
96	SA7664201	1	バネカケウデクミ	SPRING HOOK ARM ASSY	
97	S23651001	2	アナヒラ6X6ホソメ	SET SCREW SOCKET (FT) M6X6	
98	S25427101	1	ダンネジ4	SHOULDER SCREW, M4	
99	SA7675001	1	ヒキバネクミ	SPRING ASSY	
100	SA7676001	1	ヒキバネ	SPRING	
101	SA3114001	1	ビニルチューブ	VINYL TUBE	
102	SA7679001	1	バネトリツケイタ	SPRING SET PLATE	
103	062500816	1	ナベコ5X8	SCREW PAN M5X8	
104	048100142	1	トメワジクヨウC10	RETAINING RING EXTERNAL C10	

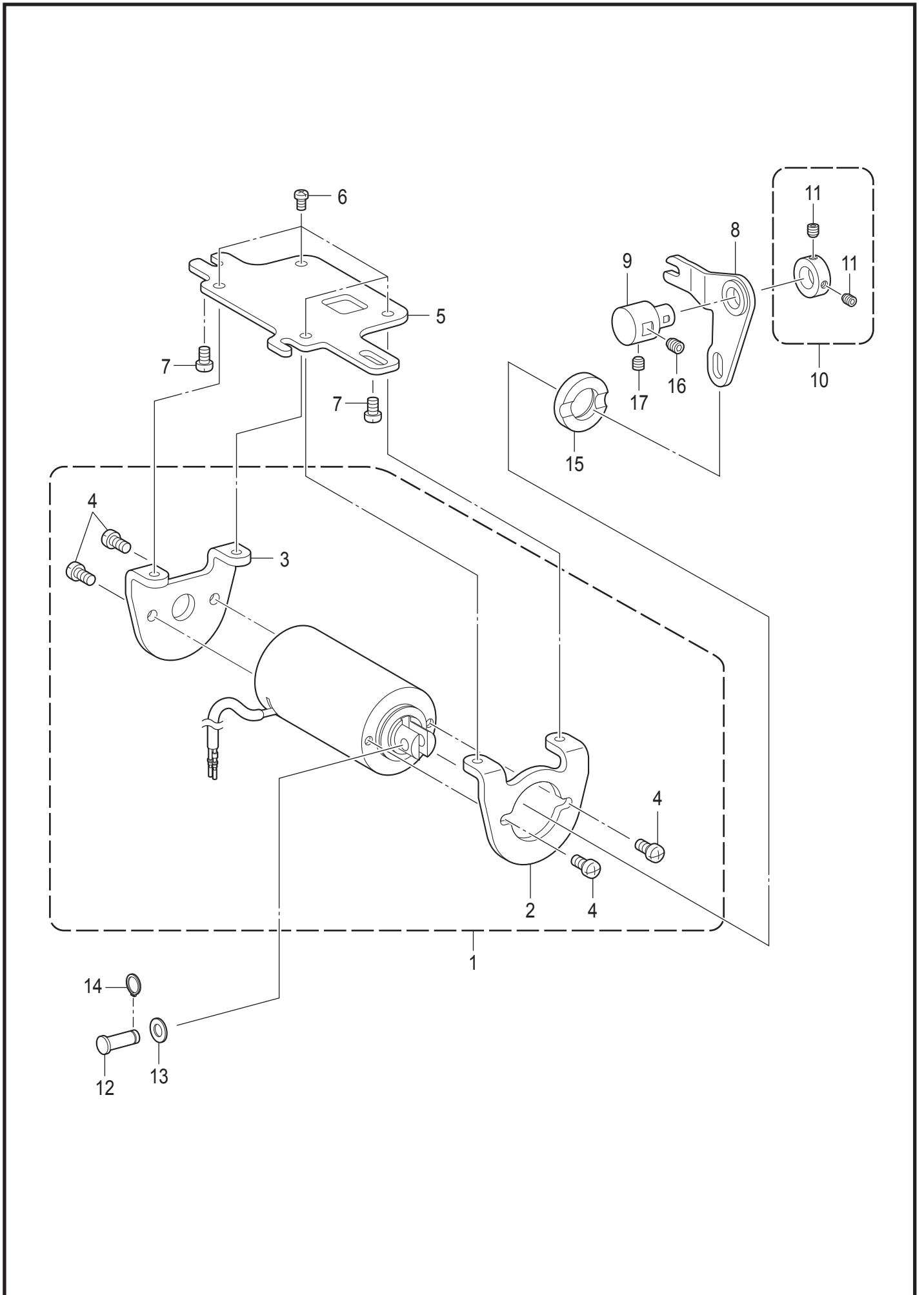
F. 膝上げ関係 / Knee lifter mechanism



F. 膝上げ関係 / Knee lifter mechanism

REF.NO	CODE	Q'TY	品名	NAME OF PARTS	RM
1	SB3854101	1	ヒザアテクミ	KNEE LIFTER ASSY	
2	SB1603001	1	ヒザアテツギテ	KNEE LIFTER BRACKET	
3	SB1604001	1	ボルト6X15	BOLT 6X15	
4	SB1605001	1	ボルト6X24	BOLT 6X24	
5	SB3480001	1	ヒザアゲタテジク	KNEE LIFTER BAR	
6	SB1607001	1	ヒザアテ	KNEE LIFTER PLATE	
7	SB1608001	1	ヒザアテササエ	KNEE LIFTER SUPPORT	
8	SB1609001	1	ヒザアテストップ	KNEE LIFTER PLATE STOPPER	
9	SB1610001	1	ボルト6X12	BOLT 6X12	
10	SB1611001	1	ヒザアテカバー	KNEE LIFTER PLATE COVER	

G. 逆転関係 / Quick reverse mechanism



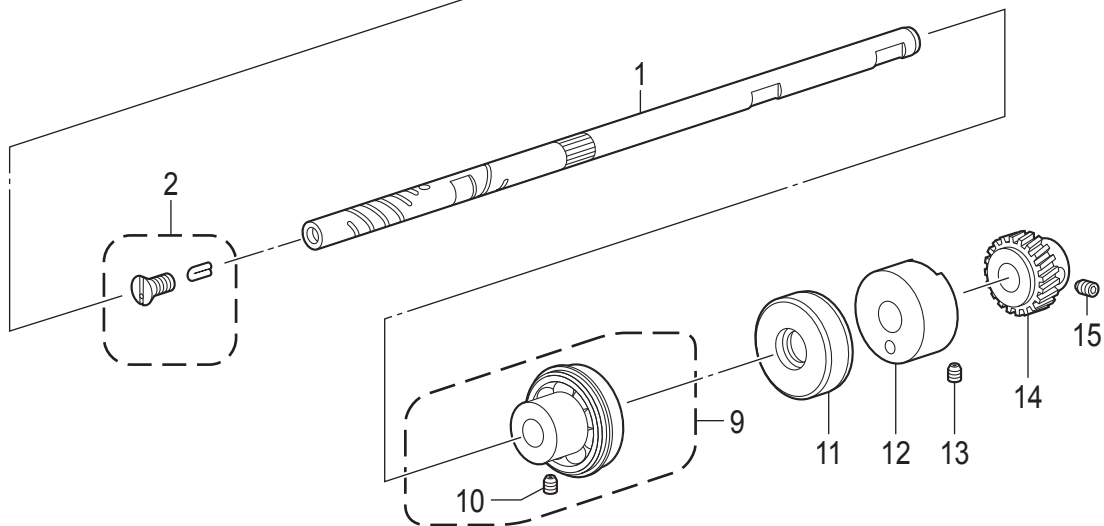
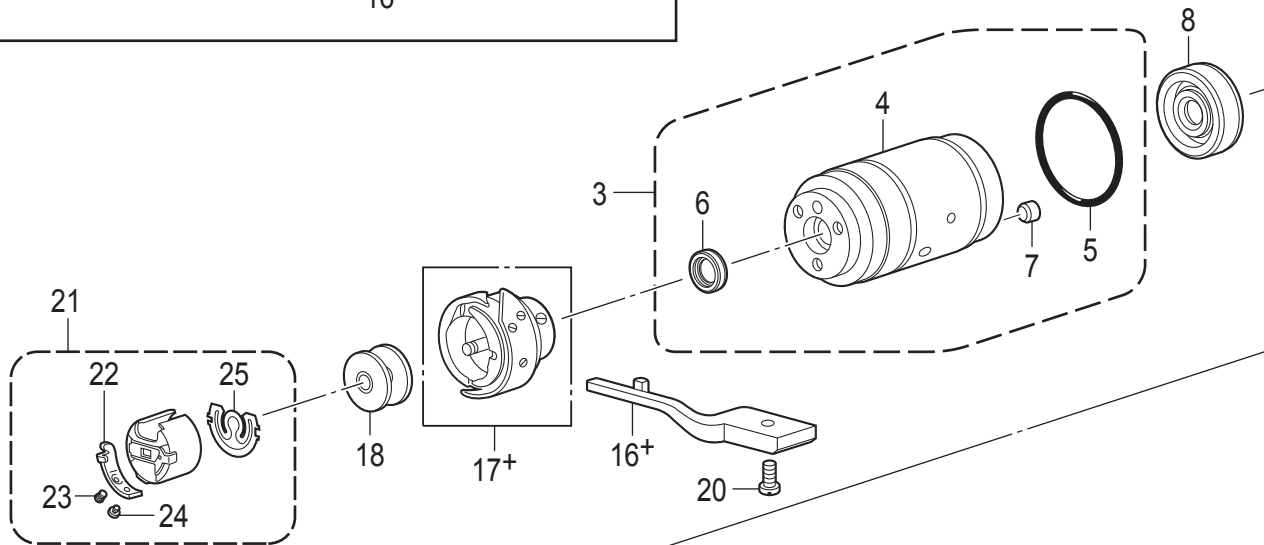
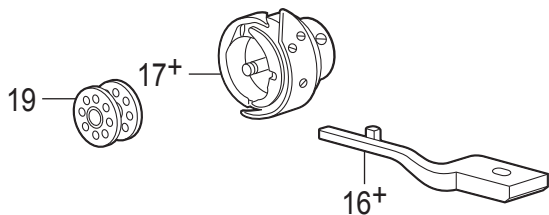
S-7220D-205

G. 逆転関係 / Quick reverse mechanism

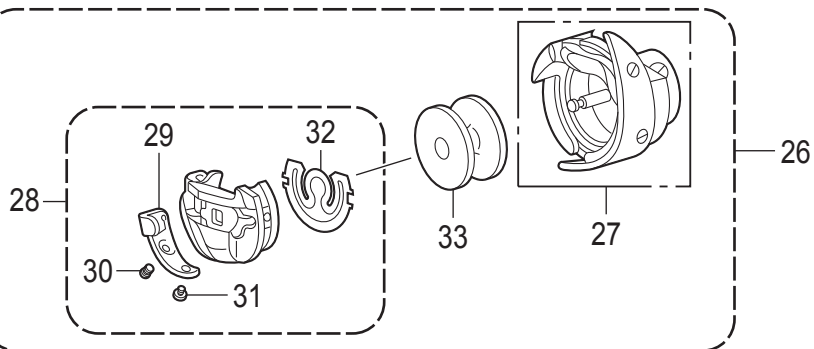
REF.NO	CODE	Q'TY	品名	NAME OF PARTS	RM
1	SB9913001	1	ギャクテンソレノイドクミ	QUICK REVERSE SOLENOID ASSY	
2	SA7904001	1	ソレノイドトリツケイタ F	SOLENOID PLATE F	
3	SA7907001	1	ソレノイドトリツケイタ B	SOLENOID PLATE B	
4	062500816	4	ナベコ5X8	SCREW PAN M5X8	
5	SB4177001	1	ソレノイドダイ	SOLENOID BASE	
6	062500816	4	ナベコ5X8	SCREW PAN M5X8	
7	062061016	2	ナベコ6X10	SCREW PAN M6X10	
8	SA9813001	1	ソレノイドレバー	SOLENOID LEVER	
9	SA2844101	1	ソレノイドレバー-ジク	SOLENOID LEVER SHAFT	
10	SA2848001	2	セットカラークミ	SET COLLAR ASSY	
11	012500536	4	アナヒラ5X5	SET SCREW SOCKET (FT) M5X5	
12	SA2992001	1	レンケツピン	PIN	
13	153138001	1	ザガネ	WASHER, PLAIN 6.5	
14	048060142	1	トメワジクヨウC6	RETAINING RING EXTERNAL C6	
15	SA7854001	1	ゴムクッション	RUBBER CUSHION	
16	012061036	1	アナヒラ6X10	SET SCREW SOCKET (FT) M6X10	
17	012500536	1	アナヒラ5X5	SET SCREW SOCKET (FT) M5X5	

H. かま関係 / Rotary hook mechanism

< -405用 / For -405 >



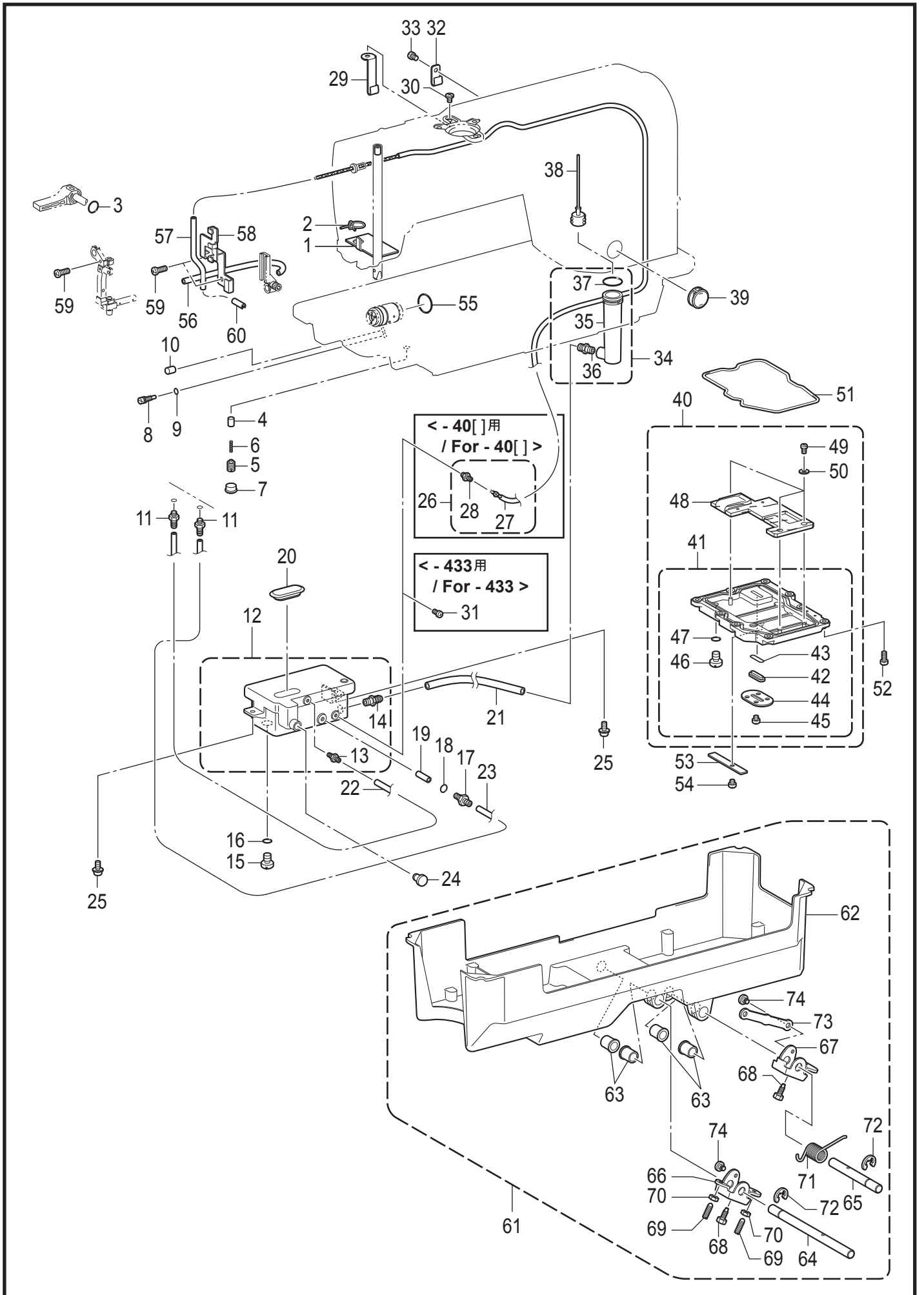
< オプション部品：太糸用 / Option parts: For Thick thread >



H. かま関係 / Rotary hook mechanism

REF.NO	CODE	Q'TY	品名	NAME OF PARTS	RM
1	SA9682101	1	カマジク	ROTARY HOOK SHAFT	
2	SA9945201	1	オイルアナフタネジクミ	SCREW CAP W/HOLE ASSY	
3	SA8471201	1	ポンプメタルオオクミ	PUMP BUSH UNIT	
4	SA8472201	1	ポンプメタルクミ	PUMP BUSH ASSY	
5	081025870	1	OリングS25	O RING S25	
6	SA7320001	1	オイルシール	OIL SEAL	
7	142274201	1	ゴムセン4.2	RUBBER CAP 4.2	
8	SA9684001	1	オイルシール	OIL SEAL	
9	SA7554101	1	ベアリングブツシユクミ	BEARING BUSH ASSY	
10	S23651001	2	アナヒラ6X6ホソメ	SET SCREW SOCKET (FT) M6X6	
11	SA1284101	1	オイルシール	OIL SEAL	
12	SA1285001	1	カマジクギヤメタル	ROTARY HOOK SHAFT GEAR BUSH	
13	012061036	1	アナヒラ6X10	SET SCREW SOCKET (FT) M6X10	
14	SB2405001	1	カマジクギアクミ	ROTARY HOOK SHAFT GEAR ASSY	
15	S23651001	2	アナヒラ6X6ホソメ	SET SCREW SOCKET (FT) M6X6	
			<-4□3用>	<For -4□3>	
16+	SA7830001	1	ウチカマトメ	HOOK STOPPER	
17+	SB1305001	1	SB3338カマハコクミ	ROTARY HOOK ASSY W/BOX SB3338	
18	146290001	1	ボビン	BOBBIN	
			<-405用>	<For -405>	
16+	SA7829001	1	ウチカマトメ	HOOK STOPPER	
17+	SB1677001	1	SB1678カマハコクミ	ROTARY HOOK ASSY W/BOX SB1678	
19	117132001	1	ボビン	BOBBIN	
20	SA8903001	1	シメネジ4X12	SCREW M4X12	
21	S20553101	1	ボビンケースクミ	BOBBIN CASE ASSY	
22	183291001	1	ボビンケースチヨウシバナ	TENSION SPRING	
23	183292101	1	チヨウシバナネチヨウセツネジ	ADJUSTING SCREW	
24	183293001	1	チヨウシバナネトメネジ	SET SCREW	
25	148967101	1	クウテンボウシバナ	ANTI-SPIN SPRING	
			<オプション部品:太糸用>	<Option parts: For Thick thread>	
26	SA1719001	1	S53203カマハコセット	ROTARY HOOK SET, W/BOX S53203	
27	SA1718001	1	S53203カマハコクミ	ROTARY HOOK ASSY, W/BOX S53203	
28	S24904201	1	ボビンケースクミ1.7	BOBBIN CASE ASSY, 1.7	
29	S24905101	1	ボビンケースチヨウシバナ	TENSION SPRING	
30	183809001	1	チヨウシバナネチヨウセツネジ	ADJUSTING SCREW	
31	183810001	1	チヨウシバナネトメネジ	SET SCREW	
32	183811001	1	クウテンボウシバナ	ANTI-SPIN SPRING	
33	S23848001	1	ボビン1.7	BOBBIN, 1.7	

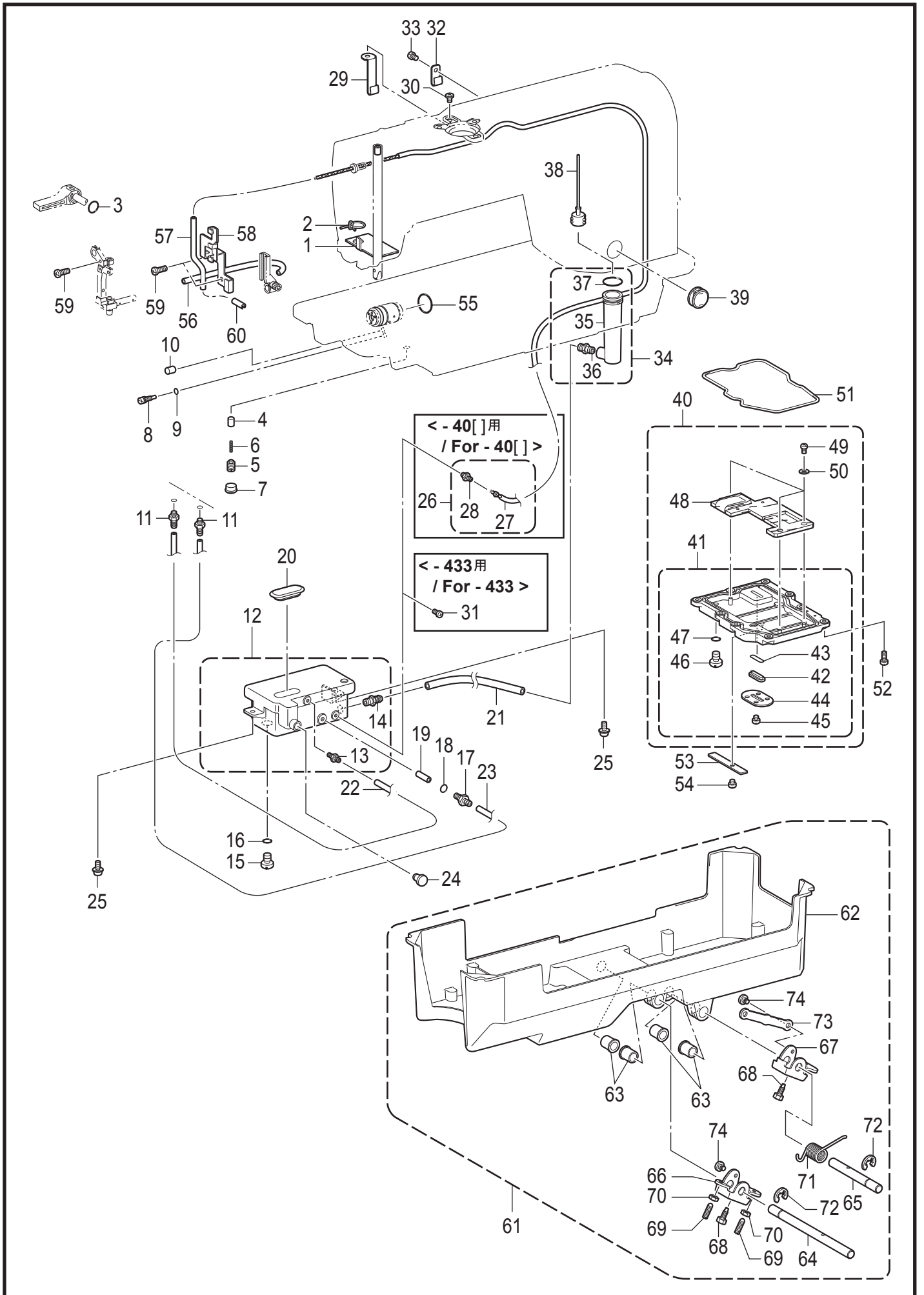
J. 給油潤滑関係 / Lubrication



J. 給油潤滑関係 / Lubrication

REF.NO	CODE	Q'TY	品名	NAME OF PARTS	RM
1	SA4270001	1	フェルト	FELT	
2	SA6025001	1	フェルトオサエ	FELT SUPPORT	
3	081004070	1	OリングP4	O RING P4	
4	144875001	1	プランジャー	PLUNGER	
5	S25380601	1	ポンプフタネジ	CAP SCREW PUMP	
6	S52764001	1	プランジャーバネ	SPRING COMPRESSION	
7	104821001	1	ゴムセン10.5	RUBBER CAP, 10.5	
8	SA9792001	1	オイルチヨウセツネジ	ADJUSTING SCREW	
9	081004870	1	OリングS4	O RING S4	
10	140327001	1	ゴムセン6.3	RUBBER CAP, 6.3	
11	S25382001	2	オイルクチ	OIL FEEDING PIPE	
12	SA8985101	1	オイルタンククミ	OIL TANK ASSY	
13	SA8990001	1	オイルクチ9	OIL FEEDING PIPE 9	
14	S51815001	1	オイルクチ8.6	OIL FEEDING PIPE 8.6	
15	SA1303101	1	シメネジ8	SCREW M8	
16	081008070	1	OリングP8	O RING P8	
17	SA8989001	1	オイルクチ	OIL FEEDING PIPE	
18	081006670	1	OリングPW6	O RING PW6	
19	SA8987001	1	フィルタ	FILTER	
20	SA8991001	1	ゴムセン35-12	RUBBER CAP 35-12	
21	SA1300001	1	ビニルチューブ	VINYL TUBE	
22	SA8997001	1	ビニルチューブ	VINYL TUBE L=122	
23	SA8992001	1	ビニルチューブ	VINYL TUBE L=110	
24	104450101	1	ゴムセン8	RUBBER CAP, 8	
25	0A5501205	2	+ナベザクミ5X12DB	SCREW PAN (S/P WASHER) M5X12	
			<-40□用>	<For -40□>	
26	SA6130001	1	ビニルチューブクミ	OIL TUBE ASSY	
27	SA7562001	1	ビニルチューブ	VINYL TUBE	
28	S25382001	1	オイルクチ	OIL FEEDING PIPE	
29	SB9823001	1	チューブホルダー-L	TUBE HOLDER L	
30	060500616	1	バインド5X6	SCREW BIND M5X6	
			<-433用>	<For -433>	
31	062500816	1	ナベコ5X8	SCREW PAN M5X8	
32	SA7337001	1	チューブホルダー-R	TUBE HOLDER R	
33	060400516	1	バインド4X5	SCREW BIND M4X5	
34	SA1306001	1	サブタンククミ	SUB TANK ASSY	
35	SA1307001	1	サブタンク	SUB TANK	
36	S51815001	1	オイルクチ8.6	OIL FEEDING PIPE 8.6	
37	081022870	1	OリングS22	O RING S22	
38	SA9795101	1	オイルゲージクミ	FLOAT ASSY	
39	S47509001	1	ユリヨウケイマド	OIL GAUGE WINDOW	
40	SA4552101	1	ベッドソコフタソウクミ	BED BOTTOM COVER UNIT	
41	SA1311201	1	ベッドソコフタクミ	BED BOTTOM COVER ASSY	
42	S51272100	1	ソコフタマド	OIL WINDOW B-COVER	
43	081015870	1	OリングS15	O RING S15	
44	SA1313101	1	マドフタ	WINDOW COVER	
45	062500616	4	ナベコ5X6	SCREW PAN M5X6	
46	SA1303101	1	シメネジ8	SCREW M8	
47	081008070	1	OリングP8	O RING P8	
48	SA1315301	1	ソコフタフェルト	BOTTOM COVER FELT	
49	062400616	3	ナベコ4X6	SCREW PAN M4X6	
50	025040332	3	ヒラザガネダイ4	WASHER PLAIN L 4	
51	SA1314001	1	ソコフタパツキン	BOTTOM COVER PACKING	
52	062501216	9	ナベコ5X12	SCREW PAN M5X12	
53	SA9694001	1	コードオサエイタ	CORD HOLDER PLATE	
54	062500616	1	ナベコ5X6	SCREW PAN M5X6	
55	081029870	1	OリングS29	O RING S29	

J. 給油潤滑関係 / Lubrication

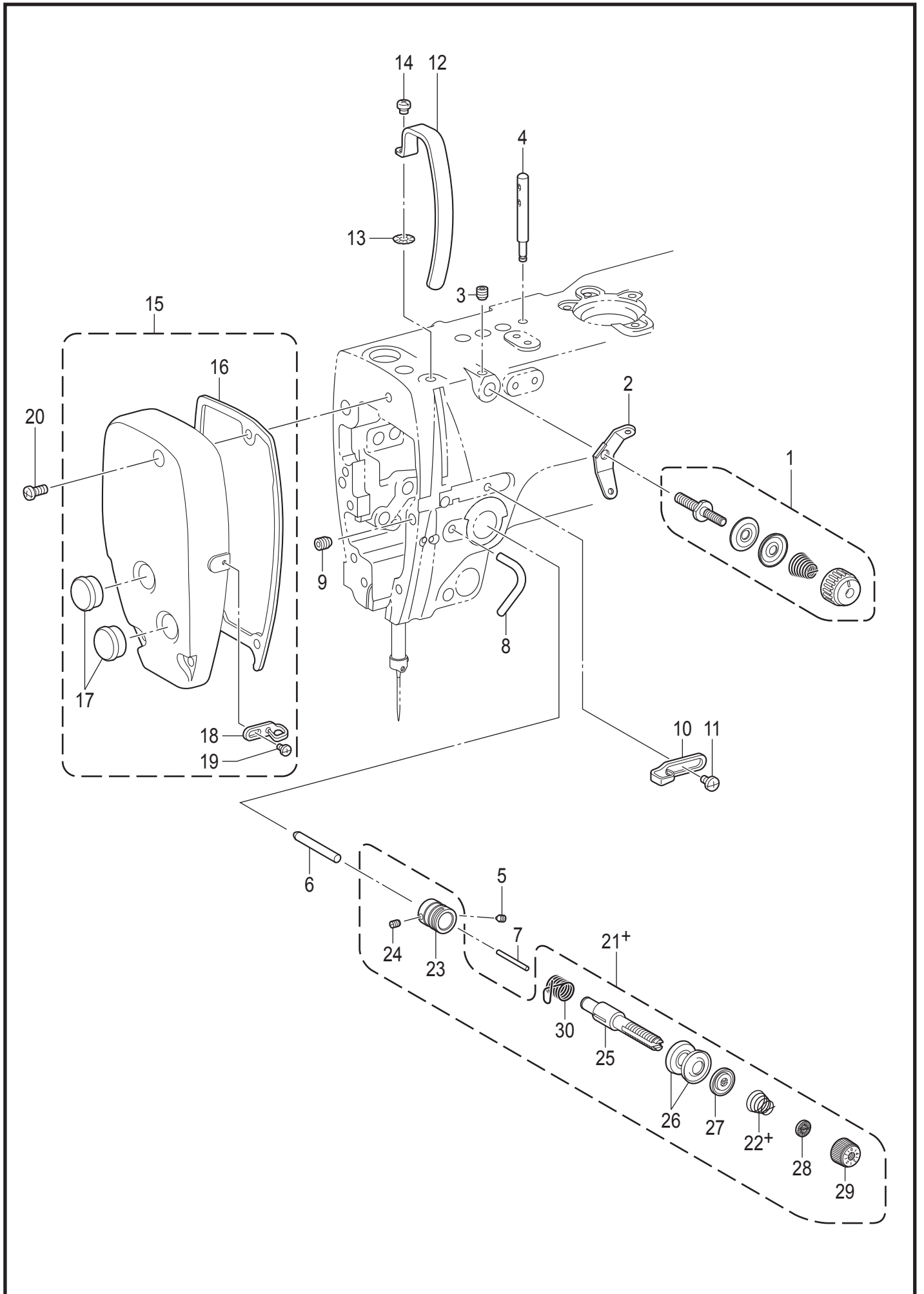


S-7220D-350

J. 給油潤滑関係 / Lubrication

REF.NO	CODE	Q'TY	品名	NAME OF PARTS	RM
			<-40□用>	<For -40□>	
56	SA7503001	1	ビニルチューブ	VINYL TUBE L=65	
57	SA7505001	1	ビニルチューブ	VINYL TUBE L=95	
58	SA7410301	1	チューブアンナイ	TUBE GUIDE	
59	062500616	2	ナベコ5X6	SCREW PAN M5X6	
60	S08004021	1	クミヒモササエ	WICK SUPPORT	
61	SA1321701	1	オイルパンクミ	OIL PAN ASSY	
62	SA1322401	1	オイルパン	OIL PAN	
63	149578000	4	ヨコジクブツシュ	BUSH	
64	SA1323101	1	ヒザアゲヨコジクL	KNEE LIFTER SHAFT L	
65	SA1324001	1	ヒザアゲヨコジクR	KNEE LIFTER SHAFT R	
66	SA1325101	1	ヒザアゲ	KNEE LIFTER	
67	SA1326101	1	ヒザアゲR	KNEE LIFTER, R	
68	S25344001	2	ボルト6	BOLT M6	
69	SB0687001	2	トメネジ6	SET SCREW M6X24	
70	021060306	2	3シュナット6	NUT 3 M6	
71	SA3508001	1	ヒザアゲネジリバネ	TWIST SPRING	
72	146293001	2	トメワE10	RETAINING RING E10	
73	SA1327101	1	ヒザアゲレンケツカン	KNEE LIFTER CONNECTING ROD	
74	SA1179001	2	ダンネジ5	SHOULDER SCREW, M5	

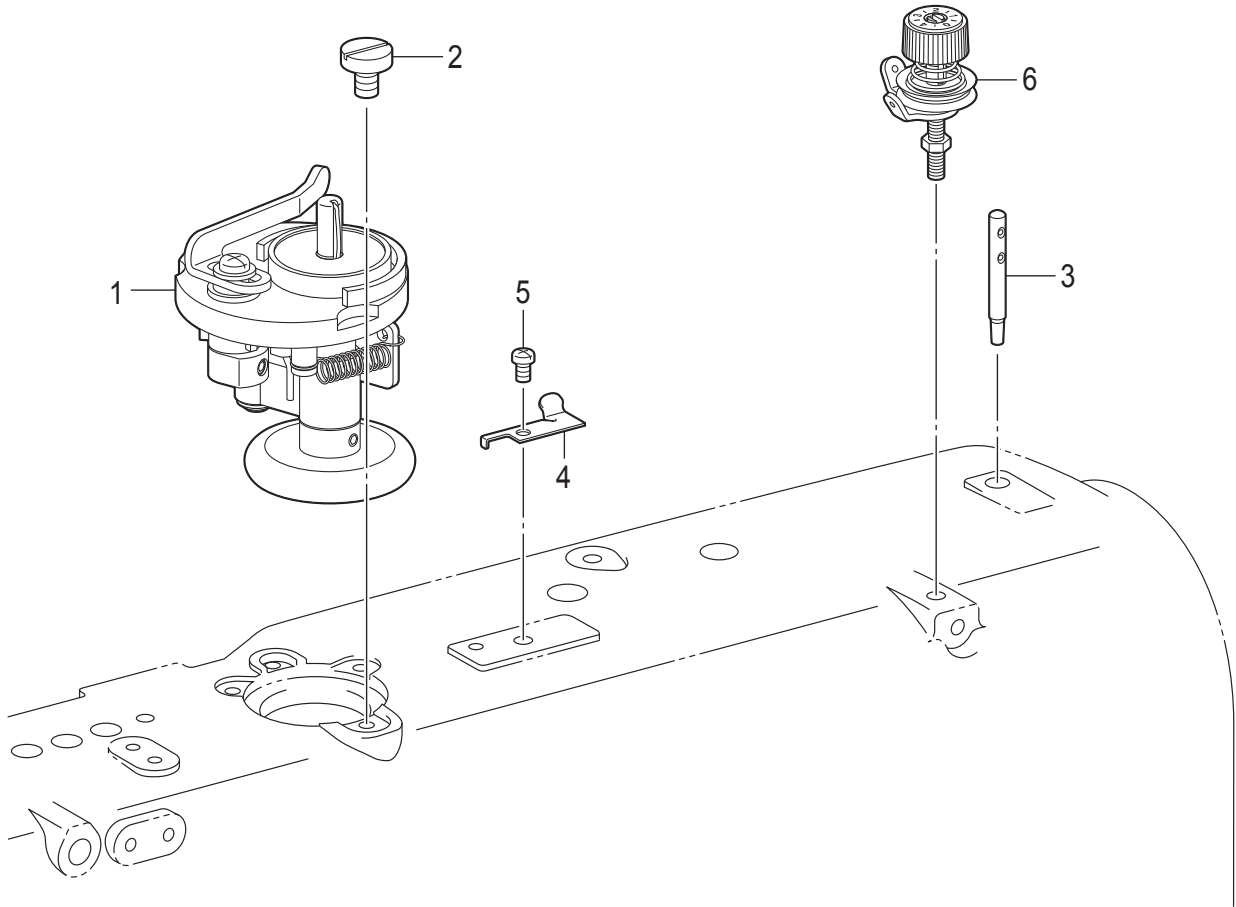
K. 糸通し関係 / Threading mechanism



S-7220D-401

K. 糸通し関係 / Threading mechanism

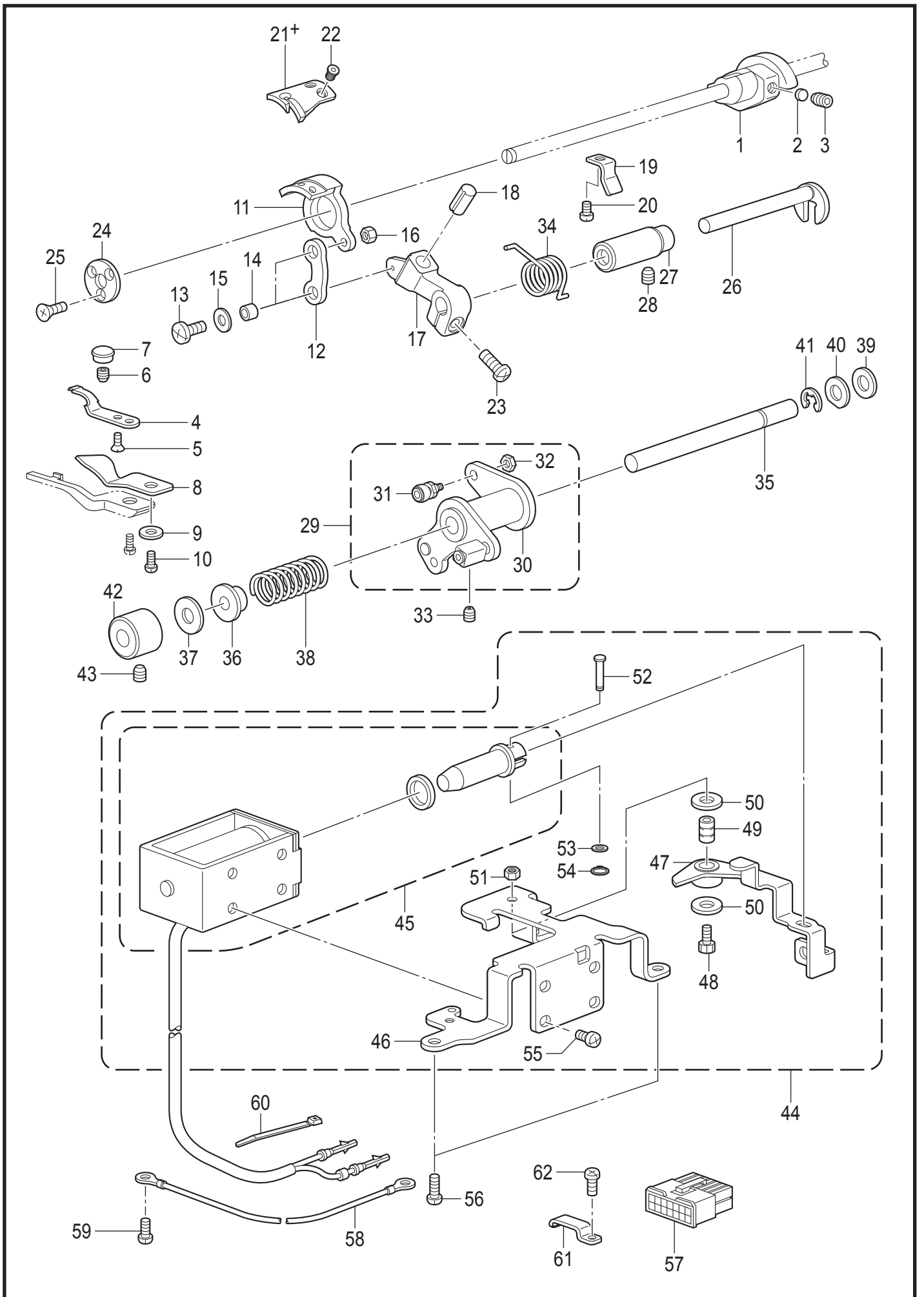
REF.NO	CODE	Q'TY	品名	NAME OF PARTS	RM
1	SB6626001	1	プレテンションコクミ	PRE-TENSION SUB ASSY	
2	SB6627001	1	イトアンナイ	THREAD GUIDE	
3	012500536		アナヒラ5X5	SET SCREW SOCKET (FT) M5X5	
4	SA1359001	1	イトタテボウ	SPOOL PIN	
5	SA1229101	1	アナトメネジ6トガリ	SET SCREW (FT) M6X6	
6	SA1343001	1	イトユルメボウ	TENSION RELEASE STUD	
7	S01419000	1	イトユルメピン	TENSION RELEASE PIN	
8	116112001	1	イトアンナイ	THREAD GUIDE	
9	012500536	1	アナヒラ5X5	SET SCREW SOCKET (FT) M5X5	
10	SA1345001	1	ア-ムイトアンナイR	ARM THREAD GUIDE, R	
11	060500616	1	バインド5X6	SCREW BIND M5X6	
12	SA9854001	1	テンピンカバー	THREAD TAKE-UP LEVER COVER	
13	SB0544001	1	マワリドメ	WASHER	
14	062500816	1	ナベコ5X8	SCREW PAN M5X8	
15	SB9816001	1	メンイタクミ	FACE PLATE ASSY	
16	SA7413001	1	メンイタパッキン	FACE PLATE PACKING	
17	SA7849001	2	ゴムセン	RUBBER CAP	
18	SA7271001	1	メンイタイトアンナイ	FACE PLATE THREAD GUIDE	
19	060350616	1	バインド35X6	SCREW BIND M3.5X6	
20	062501816	3	ナベコ5X18	SCREW, PAN M5X18	
			<-4□3用>	<For -4□3>	
21+	SA7273202	1	イトチヨウシボウダイクミ	THREAD TENSION BRACKET ASSY	
22+	SA7275001	1	イトチヨウシバネ	TENSION SPRING	
			<-405用>	<For -405>	
21+	SA9788001	1	イトチヨウシボウダイクミ	THREAD TENSION BRACKET ASSY	
22+	S04632101	1	イトチヨウシバネ	TENSION SPRING	
23	SA9786001	1	イトチヨウシボウタイクミ	TENSION BRACKET ASSY	
24	100402004	1	トメネジ3.57	SET SCREW SM3.57	
25	116922201	1	イトチヨウシボウ	TENSION STUD	
26	145446002	2	イトチヨウシサラ	DISC TENSION	
27	159805001	1	イトチヨウシサラオサエ	TENSION DISC PRESSER	
28	S12441001	1	チヨウシバネウエザガネ	WASHER	
29	S31032002	1	イトチヨウシナツト	TENSION NUT	
30	S02620401	1	イトトリバネ	THREAD TAKE-UP SPRING	



L. 糸巻関係 / Bobbin winder mechanism

REF.NO	CODE	Q'TY	品名	NAME OF PARTS	RM
1	SB3529301	1	イトマキユニット	BOBBIN WINDER UNIT	
2	SA1992101	3	イトマキコテイネジ	BOBBIN WINDER FIXED SCREW	
3	SA1359001	1	イトタテボウ	SPOOL PIN	
4	SA1360101	1	メス	KNIFE	
5	062500616	1	ナベコ5X6	SCREW PAN M5X6	
6	SB3571101	1	イトマキチヨウシクミ	BOBBIN WINDER TENSION ASSY	

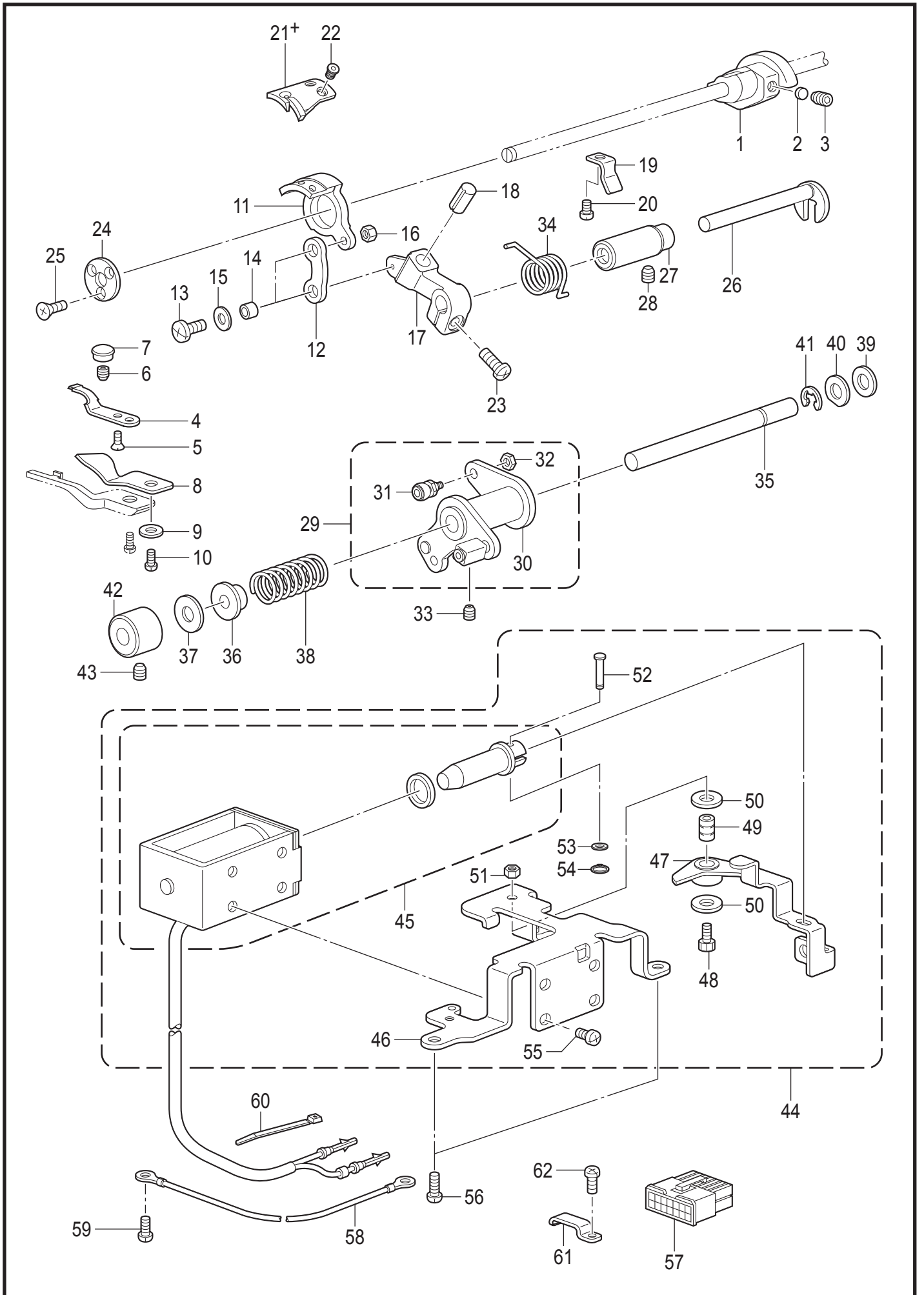
M. 糸切り関係 / Thread trimmer mechanism



M. 糸切り関係 / Thread trimmer mechanism

REF.NO	CODE	Q'TY	品名	NAME OF PARTS	RM
1	SA7552201	1	イトキリカム	THREAD TRIMMER CAM	
2	154567000	2	カンザ5.3	SPACER 5.3	
3	014771032	2	アナクボミ635-40X10	SET SCREW SOCKET SM6.35-40X10	
4	S45900101	1	コテイハ	FIXED KNIFE	
5	102843004	1	サラネジ3.57	SCREW, FLAT SM3.57	
6	012300632	1	アナヒラ3X6	SET SCREW SOCKET (FT) M3X6	
7	142274201	1	ゴムセン4.2	RUBBER CAP, 4.2	
8	154569001	1	イトサバキ	LOWER THREAD FINGER	
9	026040236	1	ヒラザガネミガキ4	WASHER PLAIN M 4	
10	062400616	1	ナベコ4X6	SCREW PAN M4X6	
11	SA9643001	1	イトキリホルダ	HOLDER M-KNIFE	
12	S25426101	1	イトキリレンカン	THREAD TRIMMER CONNECTING ROD	
13	060401016	2	バインド4X10	SCREW BIND M4X10	
14	SA5329001	2	カラ	COLLAR	
15	100645003	2	ザガネ	WASHER	
16	021400306	2	3シュナット4	NUT 3 M4	
17	SA9755001	1	イトキリレバー	THREAD TRIMMER LEVER	
18	SA7285101	1	レバーストツパ	LEVER STOPPER	
19	SA7341401	1	イトキリストツパーイタ	THREAD TRIMMER STOPPER BASE	
20	062400616	1	ナベコ4X6	SCREW PAN M4X6	
21+	159541001	1	<-4□3用> イドウハ	<For -4□3> MOVABLE KNIFE	
21+	159915001	1	<-405用> イドウハS	<For -405> MOVABLE KNIFE, S	
22	148537101	2	サラネジ4.37	SCREW, FLAT (W/SOCKET) SM4.37	
23	062501416	1	ナベコ5X14	SCREW PAN M5X14	
24	SA7287001	1	イトキリホルダオサエイタ	KNIFE HOLDER PRESSER PLATE	
25	004301016	3	+サラコ3X10	SCREW FLAT M3X10	
26	SB3802001	1	フタマタジク	FORKED SHAFT	
27	SA9710001	1	フタマタジクメタル	FORKED SHAFT BUSG	
28	012060536	1	アナヒラ6X5	SET SCREW, SOCKET (FT) M6X5	
29	SA1362201	1	イトキリカムレバーソウクミ	THREAD TRIMMER LEVER UNIT	
30	SA1363001	1	イトキリカムレバークミ	THREAD TRIMMER LEVER ASSY	
31	SA2258101	1	コロジクCクミ	ROLLER SHAFT, C ASSY	
32	105234003	1	ナツト4.37	NUT SM4.37	
33	S23651001	1	アナヒラ6X6ホソメ	SET SCREW SOCKET (FT) M6X6	
34	SA9371101	1	イトキリレバーバネ	THREAD TRIMMER LEVER SPRING	
35	154593321	1	イトキリカムレバークミ	THREAD TRIMMER CAM LEVER SHAFT	
36	154594000	1	カラ	COLLAR	
37	S25434000	1	クツシヨンゴム	RUBBER CUSHION	
38	154595001	1	カムレバーモッドシバネ	SPRING, EXTENSION	
39	154596000	1	イトキリカムレバークツシヨン	CUSHION	
40	110367001	1	ザガネ	WASHER, PLAIN SPECIAL 8	
41	048060342	1	トメワE6	RETAINING RING E6	
42	SA1366101	1	カムレバークミメタル	CAM LEVER SHAFT BUSH	
43	012060536	1	アナヒラ6X5	SET SCREW, SOCKET (FT) M6X5	
44	SB9915001	1	イトキリソレノイドクミ	THREAD TRIMMER SOLENOID ASSY	
45	SB9914001	1	イトキリソレノイド	THREAD TRIMMER SOLENOID	
46	SA9715101	1	イトキリソレノイドダイ	THREAD TRIMMER SOLENOID BASE	
47	SA9800101	1	ソレノイドレバー	SOLENOID LEVER	
48	018062536	1	アナボルト6X25	BOLT SOCKET M6X25	
49	SA9801001	1	カラ	COLLAR	
50	SA9827001	2	ザガネ	WASHER PLAIN	
51	021060306	1	3シュナット6	NUT 3 M6	
52	SA9716001	1	レンケツピン	PIN	
53	026050136	1	ヒラザガネコガタ5	WASHER PLAIN S 5	
54	048050142	1	トメワジクヨウC5	RETAINING RING EXTERNAL C5	
55	062400816	4	ナベコ4X8	SCREW PAN M4X8	
56	062501216	3	ナベコ5X12	SCREW PAN M5X12	
57	S38687000	1	コネクタ5557-14R	CONNECTOR 5557-14R	

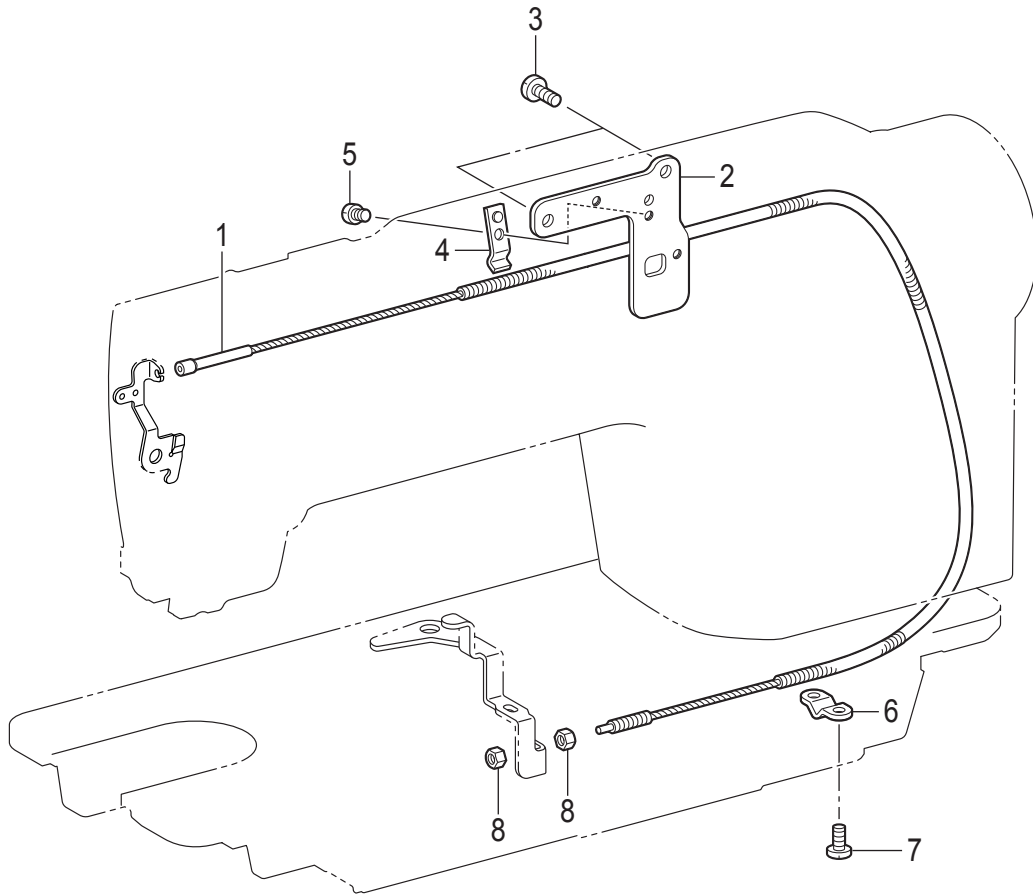
M. 糸切り関係 / Thread trimmer mechanism



M. 糸切り関係 / Thread trimmer mechanism

REF.NO	CODE	Q'TY	品名	NAME OF PARTS	RM
58	SB8436001	1	アースセンAWG8	GROUND WIRE AWG8	
59	062400816	1	ナベコ4X8	SCREW PAN M4X8	
60	SB4155001	3	バンド	BAND	
61	SA1394101	1	コードオサエU3	CORD HOLDER U3	
62	062500816	1	ナベコ5X8	SCREW PAN M5X8	

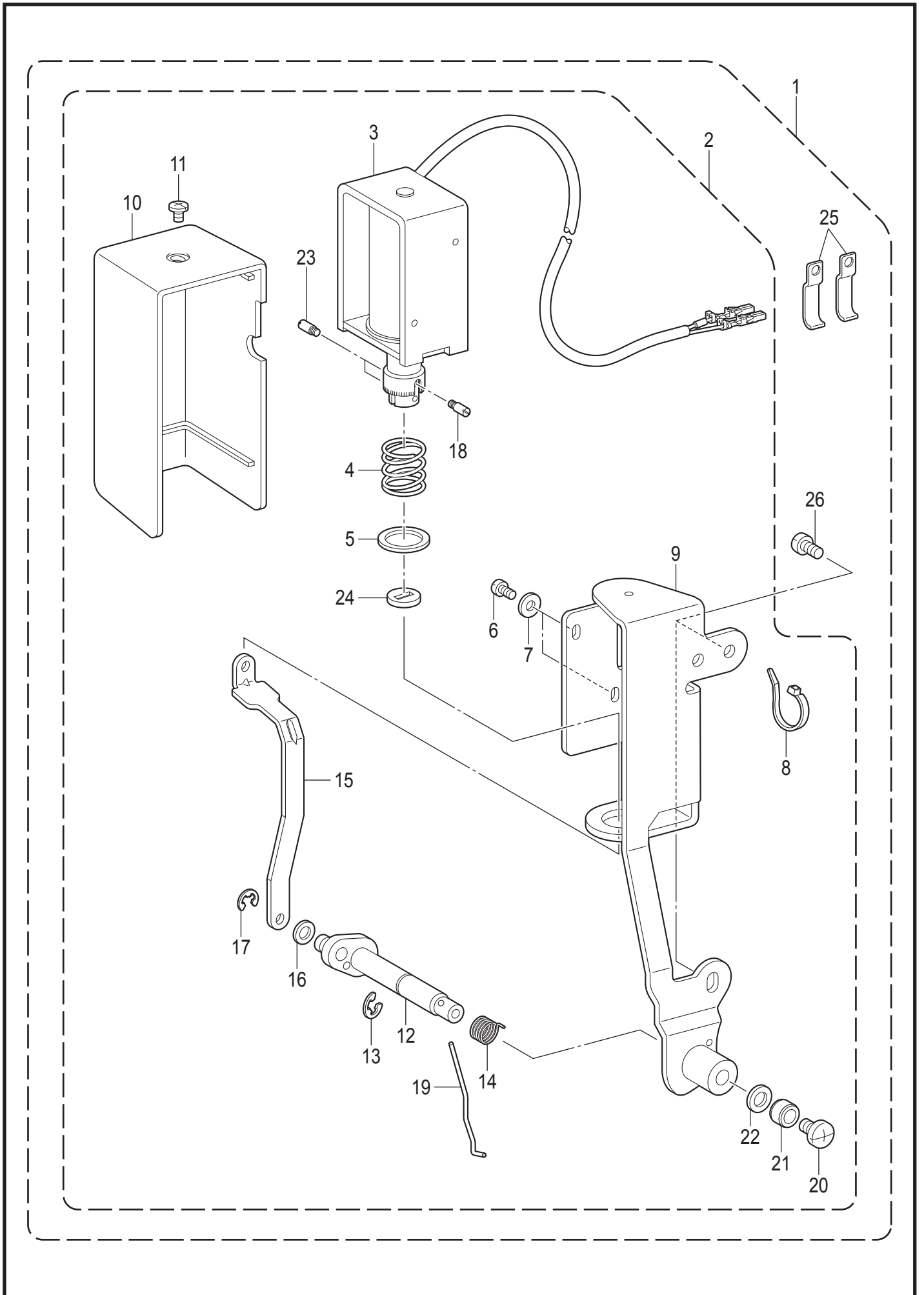
N. 糸緩め関係 / Tension release mechanism



N. 糸緩め関係 / Tension release mechanism

REF.NO	CODE	Q'TY	品名	NAME OF PARTS	RM
1	SB0434001	1	イトユルメワイヤー	TENSION RELEASE WIRE	
2	SA7414101	1	ワイヤーホルダ-U	WIRE HOLDER U	
3	062500816	2	ナベコ5X8	SCREW PAN M5X8	
4	SA1373001	1	ワイヤーオサエU	WIRE HOLDER, U	
5	060400516	1	バインド4X5	SCREW BIND M4X5	
6	154607101	1	イトユルメワイヤーオサエD	WIRE HOLDER D	
7	060400816	2	バインド4X8	SCREW BIND M4X8	
8	110161004	2	ナツト4.76	NUT SM4.76	

P. 糸払い関係 / Thread wiper mechanism



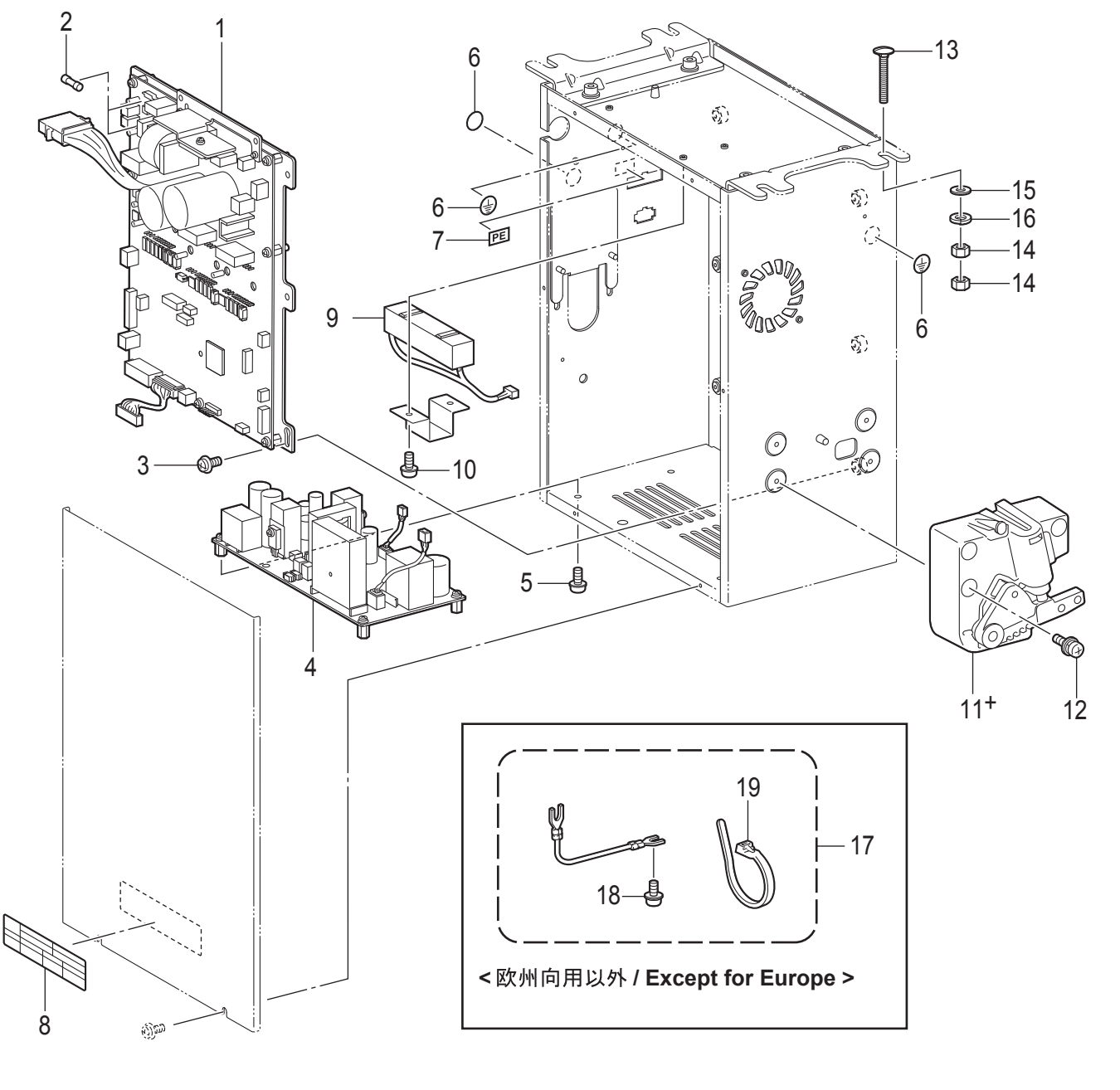
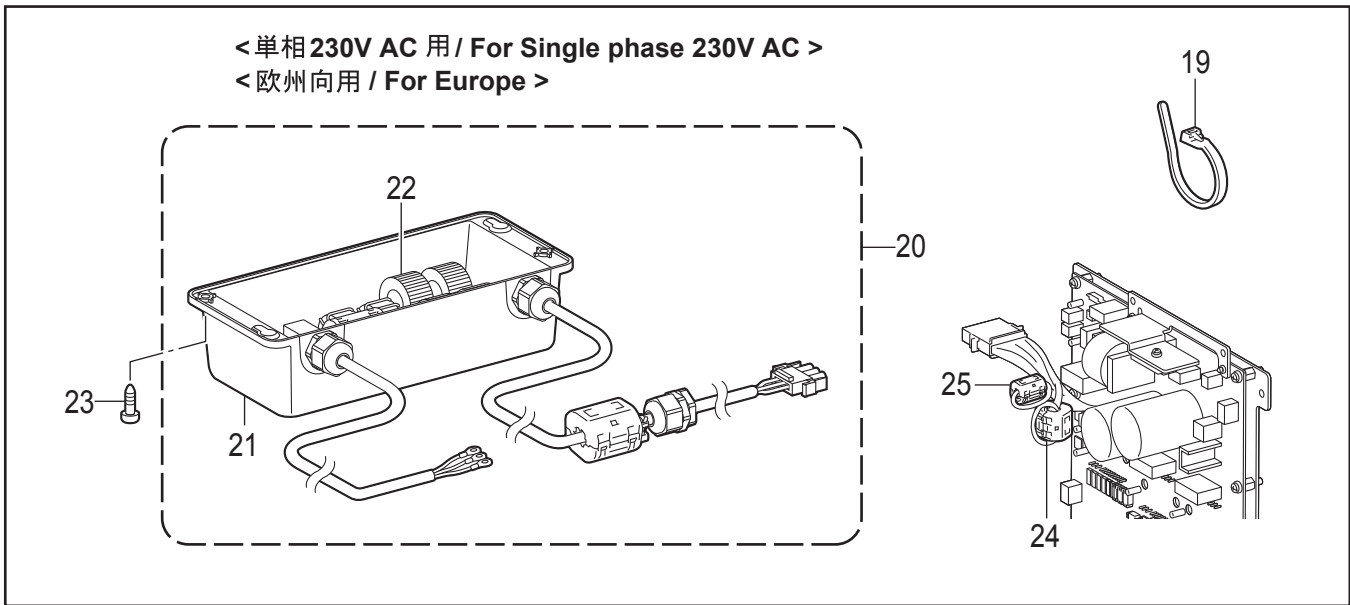
S-7220D-405

P. 糸払い関係 / Thread wiper mechanism

REF.NO	CODE	Q'TY	品名	NAME OF PARTS	RM
1	SA9777002	1	イトハライセット	THREAD WIPER SET	
2	SA9768102	1	イトハライソウチクミ	THREAD WIPER DEVICE ASSY	
3	SB2084001	1	イトハライソレノイド	THREAD WIPER SOLENOID	
4	SA9771001	1	イトハライバネ	THREAD WIPER SPRING	
5	S41205001	1	ヒラザガネ	WASHER, PLAIN	
6	062300616	2	ナベコ3X6	SCREW PAN M3X6	
7	026030136	2	ヒラザガネコガタ3	WASHER PLAIN S 3	
8	SB4155001	1	バンド	BAND	
9	SA9356001	1	イトハライドダイ	THREAD WIPER BASE	
10	SA9773001	1	ソレノイドカバー	SOLENOID COVER	
11	060400516	1	バインド4X5	SCREW BIND M4X5	
12	SA9774001	1	イトハライクランククミ	THREAD WIPER CRANK ASSY	
13	048040342	1	トメワE4	RETAINING RING E4	
14	SA9352001	1	ワイパーバネ	WIPER SPRING	
15	SA9778101	1	イトハライロツド	THREAD WIPER ROD	
16	110735002	1	ザガネ	WASHER	
17	048030342	1	トメワE3	RETAINING RING E3	
18	S25456001	1	プランジャピン	PLUNGER PIN	
19	SB4244001	1	イトハライ	THREAD WIPER	
20	060400516	1	バインド4X5	SCREW BIND M4X5	
21	146288021	1	イトハライジクカラー	THREAD WIPER STUD COLLAR	
22	SA8085001	1	ザガネ	WASHER	
23	S25456001	2	プランジャピン	PLUNGER PIN	
24	S41207000	1	スペーサゴム	SPACER RUBBER	
25	SA1394101	2	コードオサエU3	CORD HOLDER U3	
26	062500816	2	ナベコ5X8	SCREW PAN M5X8	

Q1. コントロールボックス 関係 / Control box

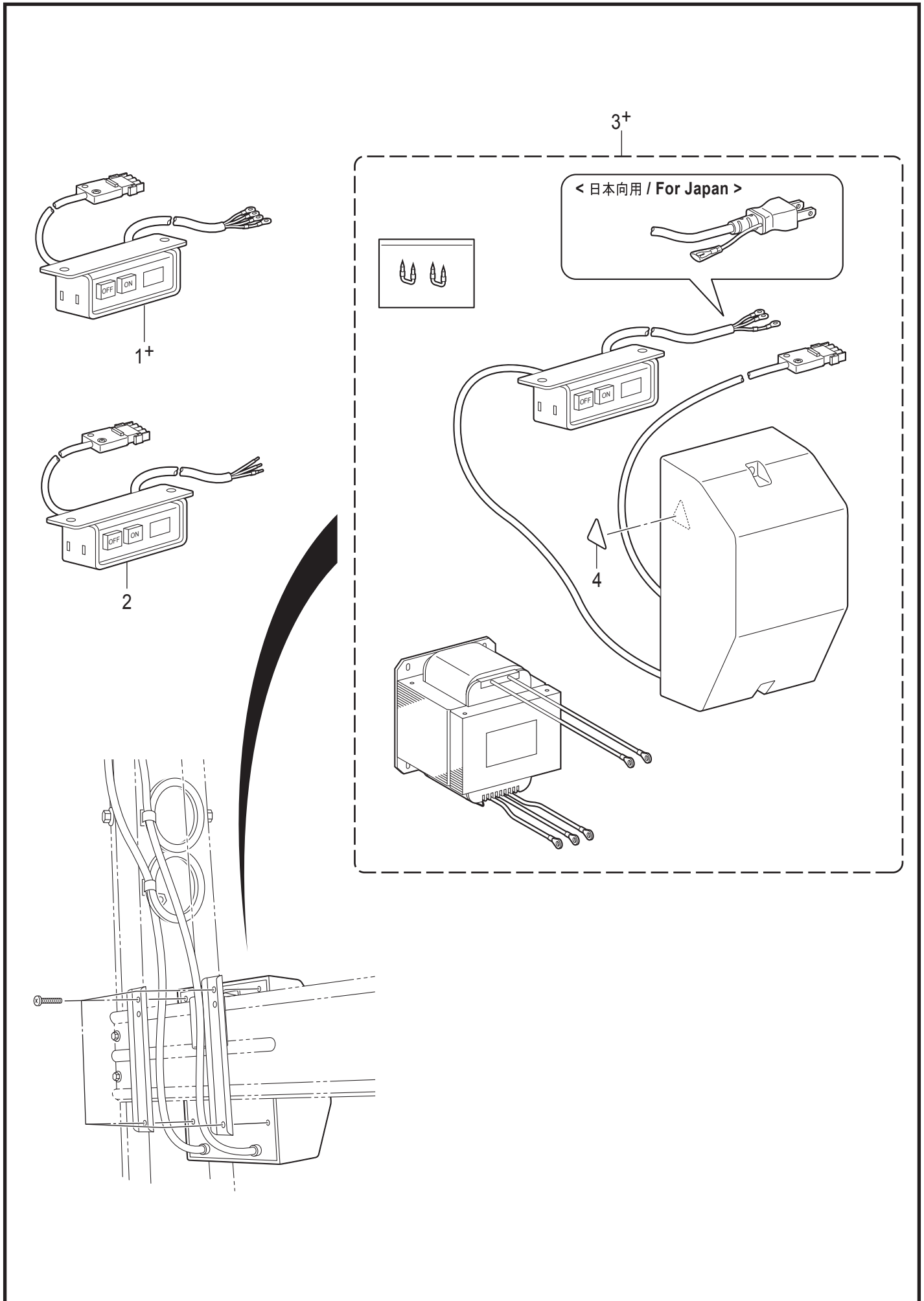
< 単相 230V AC 用 / For Single phase 230V AC >
 < 欧州向用 / For Europe >



Q1. コントロールボックス関係 / Control box

REF.NO	CODE	Q'TY	品名	NAME OF PARTS	RM
1	SC0068001	1	メインキバンクミ84D	MAIN PCB ASSY 84D	
2	SB3275001	2	GFUSE10A	GLASS FUSE 10A-50T100H	
3	0A4400806	7	+ナベザクミ4X8DA	SCREW PAN (S/P WASHER) M4X8	
4	SC0069001	1	デンゲンキバンクミ84D	POWER PCB ASSY 84D	
5	0A5400806	4	+ナベザクミ4X8DB	SCREW PAN (S/P WASHER) M4X8	
6	S37060001	3	アースマーク	LABEL GROUNDING	
7	S37059001	1	PEマーク	LABEL, PE	
8	SB8096001	1	ラベルカンデン6カコク	LABEL ELECTRICAL SHOCK 36X150	
9	J04100001	1	セメントR40/220クミ#6	CEMENT RESISTOR ASSY 401220#6	
10	0A5400806	2	+ナベザクミ4X8DB	SCREW PAN (S/P WASHER) M4X8	
11+	SB4587301	1	フミコミュニティ-US <日本向用> <アジア・一般・中国向用>	TREADLE UNIT-US <For Japan> <For Asia, General and China>	
11+	SB3817401	1	フミコミュニティ-EX	TREADLE UNIT-EX	
12	J00353001	4	+ナベセット5X14DB	SCREW PAN (S/P WASHER) M5X14	
13	SA9893001	4	カクネボルト8X65	BOLT M8X65	
14	021080206	8	2シュナット8	NUT 2 M8	
15	025080336	4	ヒラザガネダイ8	WASHER PLAIN L 8	
16	028080246	4	バネザガネ2-8	WASHER SPRING 2-8	
17	SC0298001	1	アースコードネジタイクミ	EARTH CORD SCREW TIE ASSY	
18	0A4400806	1	+ナベザクミ4X8DA	SCREW PAN (S/P WASHER) M4X8	
19	J02825001	1	リピータイRF140 <単相 230V AC用> <欧州向用>	REPEATE CABLE TIE, RF140 <For single phase 230V AC> <For Europe>	
20	SC0296001	1	CEフィルタクミTYPE8	CE FILTER UNIT TYPE8	
21	SB7074001	1	CEフィルターケース	CE FILTER CASE	
22	SB7065001	1	CEフィルタキバンクミ	CE FILTER PCB ASSY TYPE3	
23	S03816001	4	+マルモク45X16	WOOD SCREW M4.5X16	
24	SC0185001	1	コアGRFC-13	FERRITE CORE GRFC-13	
25	LNA409001	1	コアGRFC-6	FERRITE CORE GRFC-6	

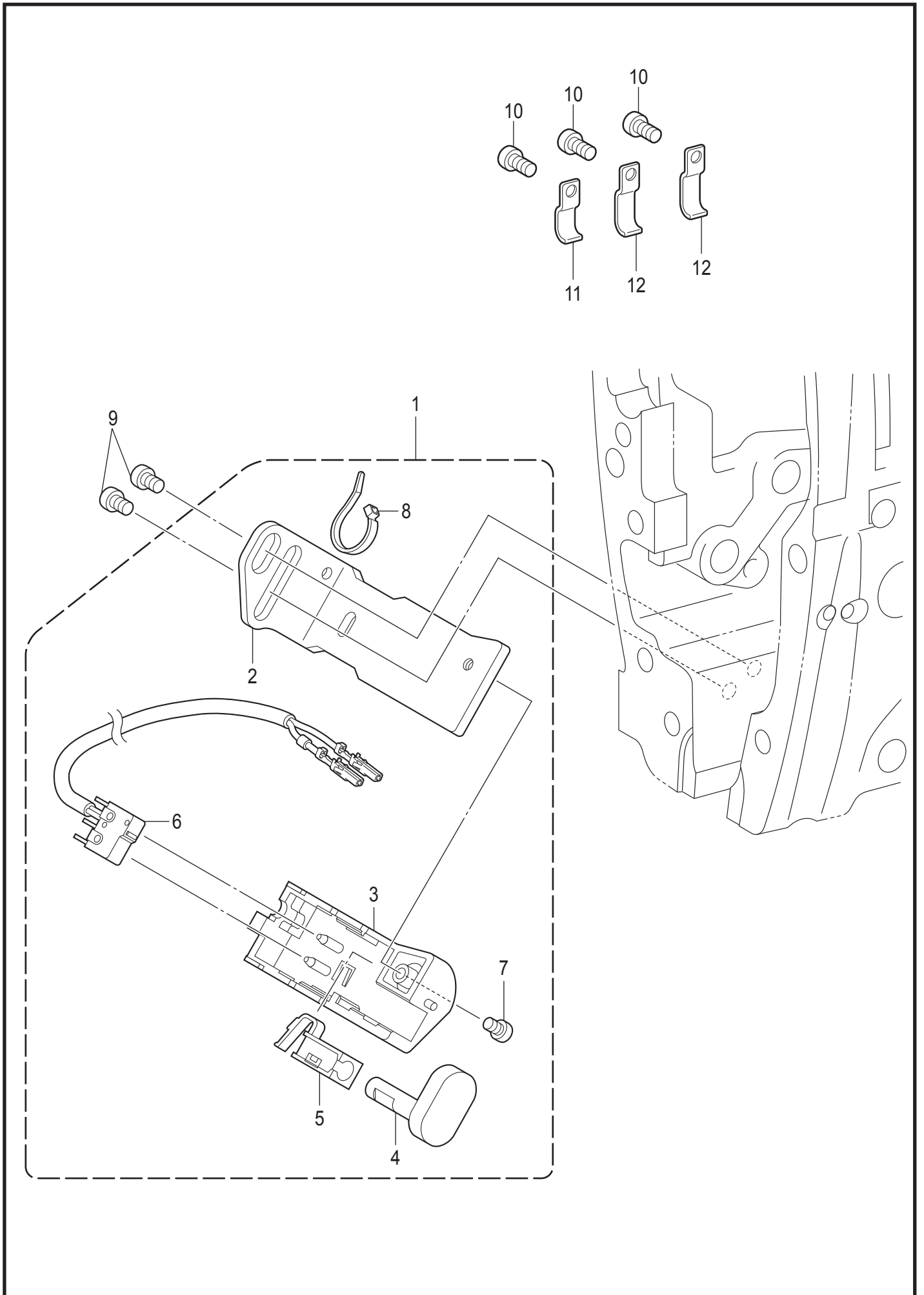
Q2. コントロールボックス関係 / Control box



Q2. コントロールボックス関係 / Control box

REF.NO	CODE	Q'TY	品名	NAME OF PARTS	RM
1+	SA9616001	1	<三相 200V AC 用> <日本向用> デンSW クミ SJT	<For Three phase 200V AC> <For Japan> POWER SWITCH ASSY SJT	
1+	SA9831001	1	<三相 220V AC 用> <北米・メキシコ向用> デンSW クミ SJT#2	<For Three phase 220V AC> <For USA, Canada and Mexico> POWER SWITCH ASSY SJT#2	
2	SA9535001	1	<単相 220V AC用> <アジア・一般・中国向用> デンSWクミCCC	<For Single phase 220V AC> <For Asia, General and China> POWER SUPPLY SWITCH ASSY CCC	
3+	BMP3010-1000000-2ST1	1	<単相 100V用> <北米・メキシコ向用> トランスボックス	<For Single phase 100V/110V> <For USA, Canada and Mexico> TRANSFORMER BOX	
3+	BMP3010-1000000-AST1	1	<日本向用> トランスボックス	<For Japan> TRANSFORMER BOX	
4	SA9914001	1	ラベルカンデン25X28	LABEL ELECTRICAL SHOCK 25X28	

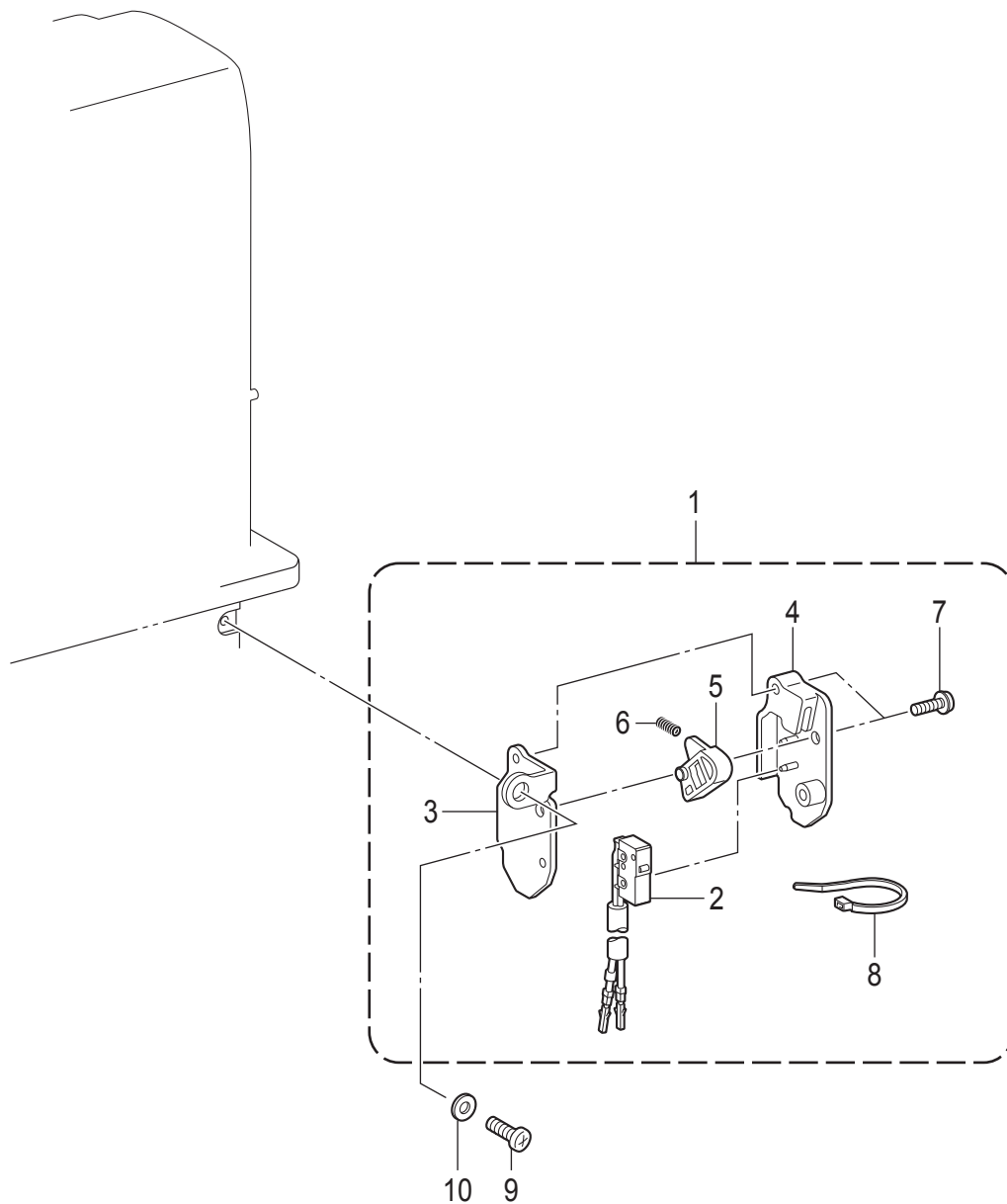
R. 逆転スイッチ関係 / Quick reverse switch mechanism



S-7220D-508

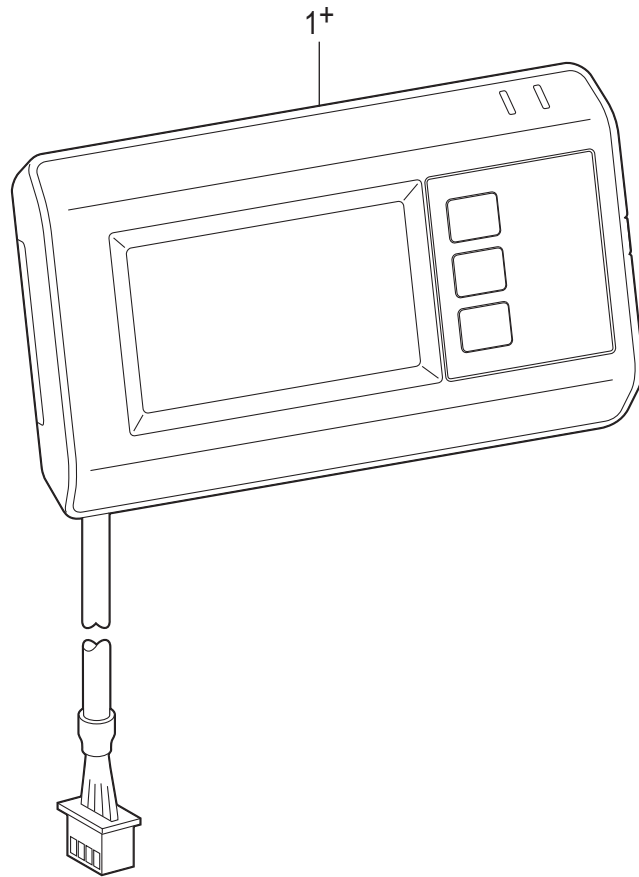
R. 逆転スイッチ関係 / Quick reverse switch mechanism

REF.NO	CODE	Q'TY	品名	NAME OF PARTS	RM
1	SB9827001	1	Rアクチュエータクミ	R-ACTUATOR ASSY	
2	SB4178001	1	スイッチリツケイタ	SWITCH SETTING BASE	
3	SA9723001	1	Rスイッチダイ	REVERSE SWITCH BRACKET	
4	SB4123001	1	アクチュエータ	ACTUATOR	
5	SA9724001	1	Rスイッチパネ	REVERSE SWITCH SPRING	
6	SB9883001	1	Rスイッチクミ	R-SWITCH ASSY	
7	060300606	1	バンド3X6	SCREW BIND M3X6	
8	SB4155001	1	バンド	BAND	
9	062500816	2	ナベコ5X8	SCREW PAN M5X8	
10	062500816	3	ナベコ5X8	SCREW PAN M5X8	
11	SA2689101	1	コードオサエ	CORD HOLDER	
12	SA1394101	2	コードオサエU3	CORD HOLDER U3	



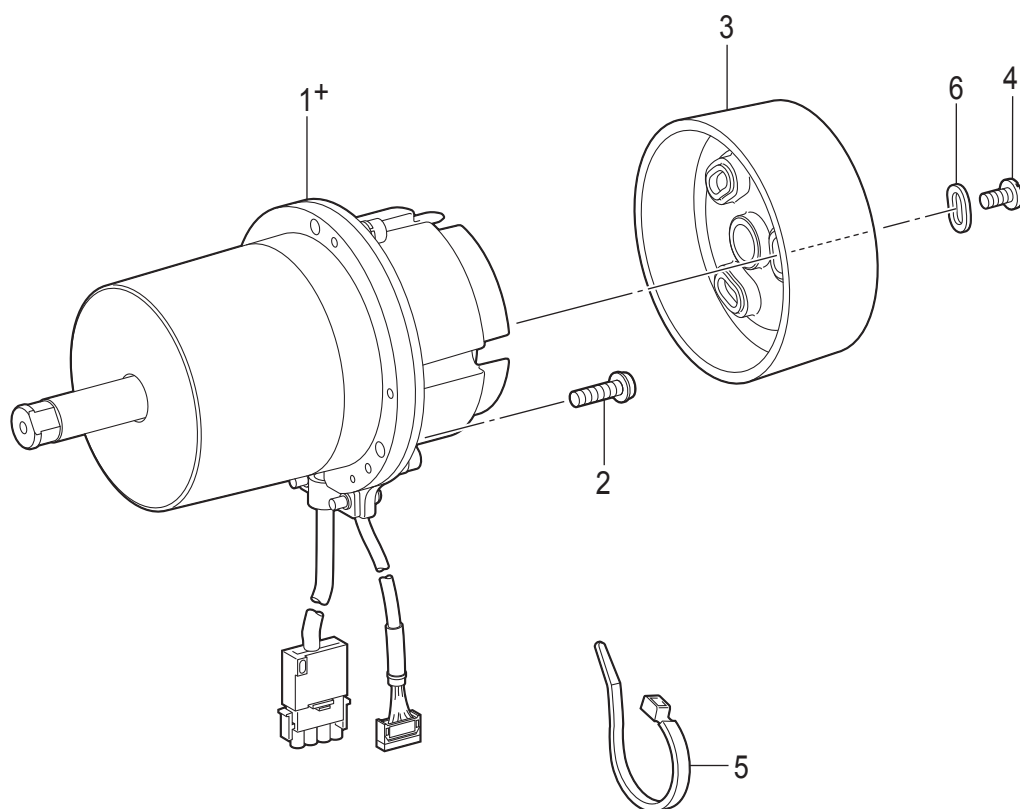
S. 電装品関係 / Power supply equipment

REF.NO	CODE	Q'TY	品名	NAME OF PARTS	RM
1	SB0100001	1	セーフティスイッチクミ	SAFETY SWITCH ASSY	
2	SA7325001	1	マイクロスイッチクミ	MICRO SWITCH ASSY	
3	SA7292101	1	アンゼンスイッチイタ	SAFETY SWITCH PLATE	
4	SA9865001	1	アンゼンスイッチベース	SAFETY SWITCH BASE	
5	SA9866001	1	アンゼンスイッチレバー	SAFETY SWITCH LEVER	
6	SA9867001	1	アンゼンスイッチバネ	SAFETY SWITCH SPRING	
7	SA7293001	2	ナベザクミM3X12	SCREW PAN (S/P W) M3X12	
8	S04159000	1	バンド1M	BAND 1M	
9	062060816	1	ナベコ6X8	SCREW PAN M6X8	
10	025060136	1	ヒラザガネショウ6	WASHER PLAIN S 6	



T. 操作パネル関係 / Operation panel

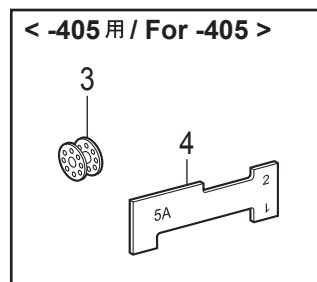
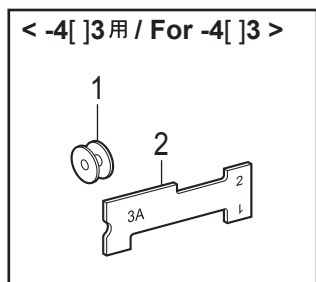
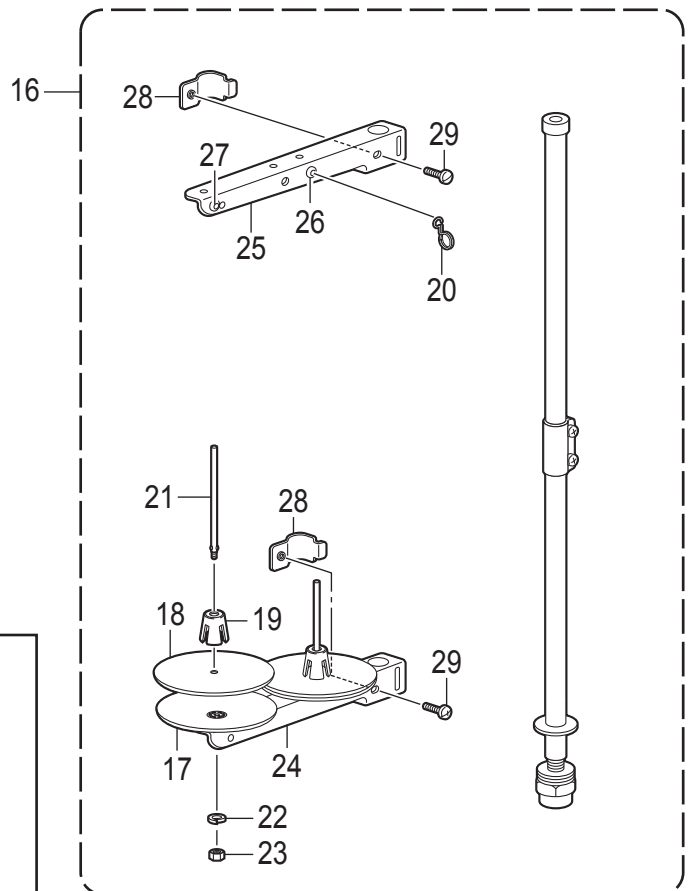
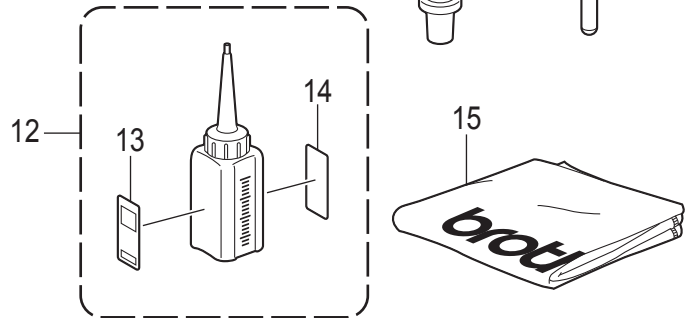
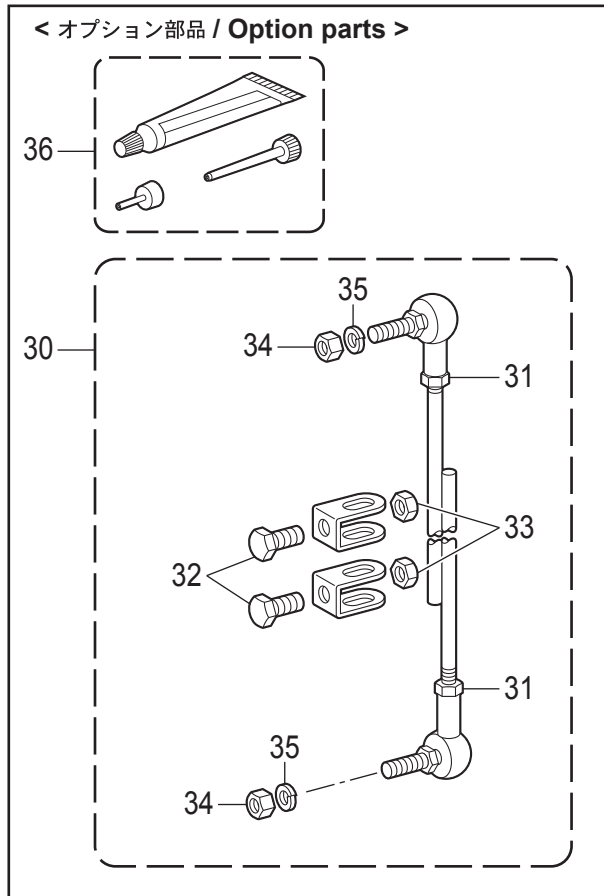
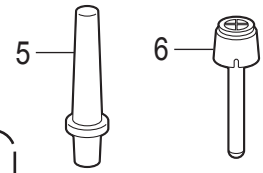
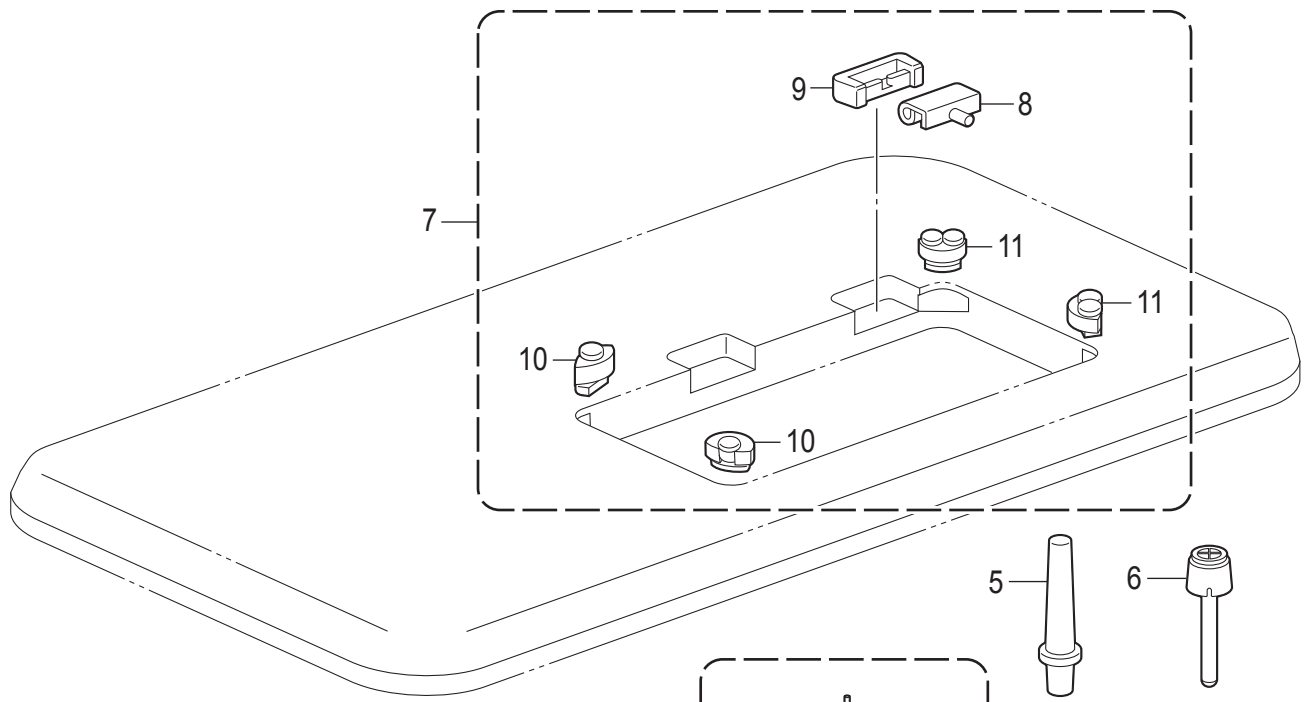
REF.NO	CODE	Q'TY	品名	NAME OF PARTS	RM
1+	SC0066001	1	<輸出一般向用> ソウサパネルクミ	<For General export> OPERATION PANEL ASSY	
1+	SC0066002	1	<輸出一般向用以外> ソウサパネルクミ	<Except for General export> OPERATION PANEL ASSY	



U. モーター関係 / Motor mechanism

REF.NO	CODE	Q'TY	品名	NAME OF PARTS	RM
1+	SB8903001	1	<欧州向用以外> モータクミ	<Except for Europe> MOTOR ASSY	
1+	SB9946001	1	<欧州向用> モータクミEU	<For Europe> MOTOR ASSY EU	
2	SA2354001	3	+ナベセットネジ5X18	SCREW PAN M5X18	
3	SB8940101	1	プーリ	PULLEY	
4	060501016	3	バンド5X10	SCREW BIND M5X10	
5	SB4155001	2	バンド	BAND	
6	SA9452001	3	プーリワッシャー	PULLEY WASHER	



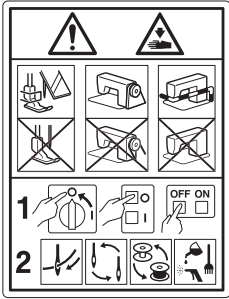




Z. 付属品関係 / Accessories



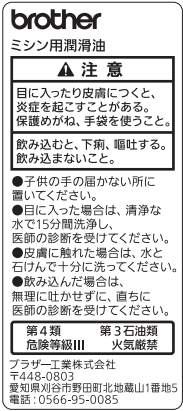
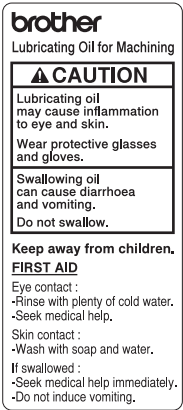
Z. 付属品関係 / Accessories

REF.NO	CODE	Q'TY	品名	NAME OF PARTS	RM
			<-4[]3用>	<For -4[]3>	
1	146290001	1	ボビン	BOBBIN	
2	SA7453201	1	ダイヤゲージ	TIMING GAUGE	
			<-405用>	<For -405>	
3	117132001	1	ボビン	BOBBIN	
4	SA7454301	1	ダイヤゲージ	TIMING GAUGE	
5	S06055009	1	マクラS	HEAD REST, S	
6	SB3831001	1	ヒザアゲオシボウ	KNEE LIFTER COMPLYING BAR	
7	SC0031001	1	ラバ-ヒンジクミ	RUBBER HINGE ASSY	
8	SB3627001	2	トウブヒンジ	HEAD HINGE	
9	SB3628001	2	トウブヒンジウケゴム	RUBBER CUSHION	
10	SA1962001	2	トウブシキゴム…<左側用>	HEAD CUSHION...<For left side>	
11	SA1963001	2	トウブシキゴム…<右側用>	HEAD CUSHION...<For right side>	
12	SA8239301	1	オイルタンククミ	OIL TANK ASSY	
13	SB1270001	1	オイルケイコクラベル エイブン	OIL WARNING LABEL EN	
14	SB1271101	1	オイルケイコクラベル ワブン	OIL WARNING LABEL JP	
15	144226001	1	トウブカバー	HEAD COVER	
16	S02763702	1	イトタテダイクミ2DR	COTTON STAND ASSY 2DR	
17	S51283001	2	ウケザラ	SPOOL STAND BASE	
18	150182000	2	スプールマット	SPOOL MAT	
19	S51282101	2	スプールクッション	SPOOL CUSHION	
20	S02747101	1	イトカケバネ	SPRING	
21	150179002	2	スプールジクB	SPOOL SHAFT B	
22	SB4117001	2	バネザガネ2-5	WASHER SPRING 2-5	
23	SB4119001	2	2シュナツト5	NUT 2 M5	
24	SA6607001	1	スプールホルダ-2	SPOOL HOLDER 2	
25	SA6607001	1	スプールホルダ-2	SPOOL HOLDER 2	
26	150183000	2	イトカケハンガ-ダイ	THREAD HANGER BASE	
27	142990001	2	スレツドブツシユ	THREAD BUSH	
28	SA6609001	2	スプールホルダ-ササエ	SPOOL HOLDER SUPPORTER	
29	062061603	2	ナベコ6X16	SCREW PAN M6X16	
			<オプション部品>	<Option parts>	
30	S40765001	1	レンケツカンクミ	CONNECTING ROD ASSY	
31	021060103	2	1シュナツト6	NUT 1 M6	
32	017081603	2	ボルト8X16	BOLT M8X16	
33	021080103	2	1シュナツト8	NUT 1 M8	
34	S36119021	2	1シュナツト6	NUT 1 M6	
35	S36121021	2	バネザガネ2-6	WASHER SPRING 2-6	
36	SB6659101	1	グリスクミ	GREASE UNIT	

Wa. 警告ラベル / Warning labels

警告ラベル / Warning labels	品名 / Name of parts	Size(mm)	Code
	<p>ラベル感電6ヶ国 Label electrical shock 36 X 150</p>	<p>36 X 150</p>	<p>SB8096-001</p>
	<p>ラベル感電 25 X 28 Label electrical shock 25 X 28</p>	<p>L=28.4</p>	<p>SA9914-001</p>
	<p>操作注意ラベル Label caution</p>	<p>56 X 43</p>	<p>SA9826-001</p>
	<p>ワーニングマーク Injury mark</p>	<p>L=16</p>	<p>SA9957-001</p>
	<p>ワーニングマーク Injury mark</p>	<p>L=25</p>	<p>SA9957-002</p>
	<p>アースマーク Label grounding</p>	<p>φ 12</p>	<p>S37060-001</p>
	<p>PE マーク Label, PE</p>	<p>7.5 X 12.5</p>	<p>S37059-001</p>

Wa. 警告ラベル / Warning labels

警告ラベル / Warning labels	品名 / Name of parts	Size(mm)	Code
 <p>brother マシン用潤滑油</p> <p>▲ 注意</p> <p>目に入ったり皮膚につくと、炎症を起こすことがある。保護めがね、手袋を使うこと。 飲み込むと、下痢、嘔吐する。飲み込まないこと。</p> <p>●子供の手の届かない所に置いてください。 ●目に入った場合は、清浄な水で15分間洗浄し、医師の診断を受けてください。 ●皮膚に触れた場合は、水と石けんで十分に洗ってください。 ●飲み込んだ場合は、無理に吐かせずに、直ちに医師の診断を受けてください。</p> <p>第4類 第3石油類 危険等級III 火気厳禁</p> <p>ブラザー工業株式会社 〒448-0803 愛知県刈谷市野田町北地蔵山1番地5 電話:0566-95-0085</p>	<p>オイル警告ラベル和文 Oil warning label JP</p>	<p>68 X 30</p>	<p>SB1271-101</p>
 <p>brother Lubricating Oil for Machining</p> <p>▲ CAUTION</p> <p>Lubricating oil may cause inflammation to eye and skin. Wear protective glasses and gloves.</p> <p>Swallowing oil can cause diarrhoea and vomiting. Do not swallow.</p> <p>Keep away from children.</p> <p>FIRST AID Eye contact : -Rinse with plenty of cold water. -Seek medical help. Skin contact : -Wash with soap and water. If swallowed : -Seek medical help immediately. -Do not induce vomiting.</p>	<p>オイル警告ラベル英文 Oil warning label EN</p>	<p>68 X 30</p>	<p>SB1270-001</p>

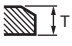
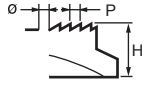
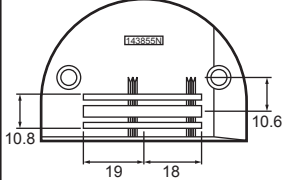
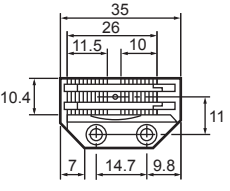
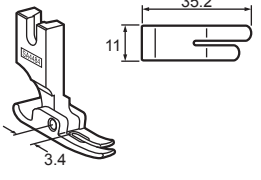
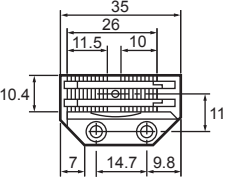
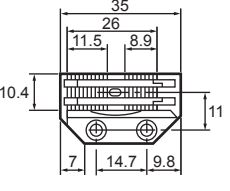
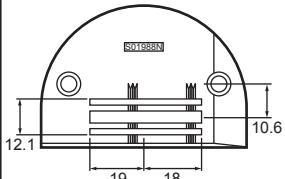
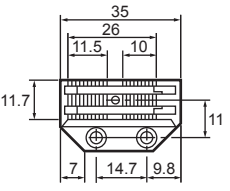
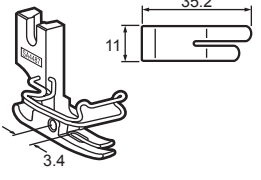
Sp. 仕様別部品一覧表 / Different parts list

仕向 / Destination	REF.NO	品名 / Name of parts	仕様 / Specification	
			-403, 433	-405
			中厚物用 / Medium-weight materials	厚物用 / Heavy-weight materials
日本向 / For Japan	B1-23+	針棒 / Needle bar	SA7449101	SA7450101
	B1-24+	ミシン針 / Needle	DBX1 (#14)	DBX1 (#22)
	B1-33+	針板 (DBX1) / Needle plate (DBX1)	143855001	148842001
	D-2+	押えバネ / Presser bar spring	S13561101	141728001
	D-10+	押え組 / Presser foot assy	SA4484001	SA4489001
	E-81+	送り歯 / Feed dog	159521001	159525001
	H-16+	内かま止め / Hook stopper	SA7830001	SA7829001
	H-17+	かま箱組 / Rotary hook assy, w/box	SB1305001	SB1677001
	H-18	ボビン / Bobbin	146290001	---
	H-19	ボビン / Bobbin	---	117132001

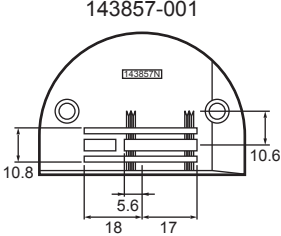
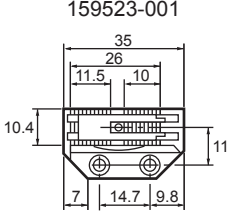
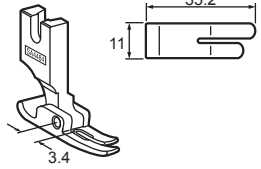
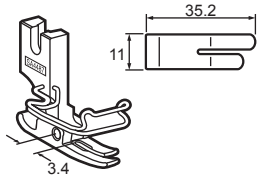
仕向 / Destination	REF.NO	品名 / Name of parts	仕様 / Specification	
			-403, 433	-405
			中厚物用 / Medium-weight materials	厚物用 / Heavy-weight materials
USA・中国・ 輸出一般向 / For USA, China, General export	B1-23+	針棒 / Needle bar	SA7449101	SA7450101
	B1-24+	ミシン針 / Needle	DBX1 (#14)	DBX1 (#22)
	B1-33+	針板 (DBX1) / Needle plate (DBX1)	143855001	S13101001
	D-2+	押えバネ / Presser bar spring	S13561101	141728001
	D-10+	押え組 / Presser foot assy	SA4484001	SA4489001
	E-81+	送り歯 / Feed dog	159521001	S13102101
	H-16+	内かま止め / Hook stopper	SA7830001	SA7829001
	H-17+	かま箱組 / Rotary hook assy, w/box	SB1305001	SB1677001
	H-18	ボビン / Bobbin	146290001	---
	H-19	ボビン / Bobbin	---	117132001

仕向 / Destination	REF.NO	品名 / Name of parts	仕様 / Specification	
			-403, 433	-405
			中厚物用 / Medium-weight materials	厚物用 / Heavy-weight materials
欧州・カナダ向 / For Europe & Canada	B1-23+	針棒 / Needle bar	SA7450101	SA7450101
	B1-24+	ミシン針 / Needle	DPX5 (#14)	DPX5 (#22)
	B1-33+	針板 (DPX5) / Needle plate (DPX5)	143855001	S13101001
	D-2+	押えバネ / Presser bar spring	S13561101	141728001
	D-9+	押え組 / Presser foot assy	SA8110001	SA8111001
	E-81+	送り歯 / Feed dog	159521001	S13102101
	H-16+	内かま止め / Hook stopper	SA7830001	SA7829001
	H-17+	かま箱組 / Rotary hook assy, w/box	SB1305001	SB1677001
	H-18	ボビン / Bobbin	146290001	---
	H-19	ボビン / Bobbin	---	117132001


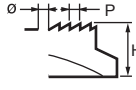
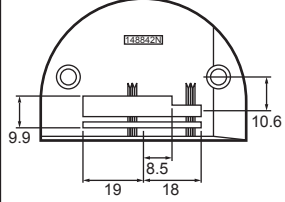
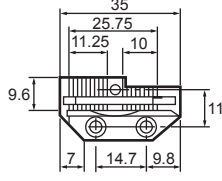
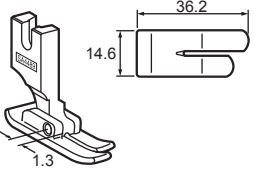
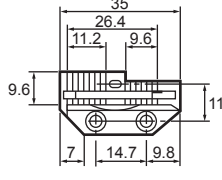
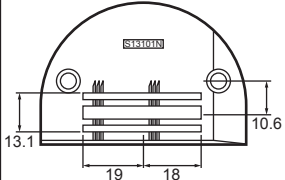
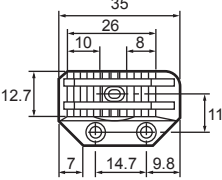
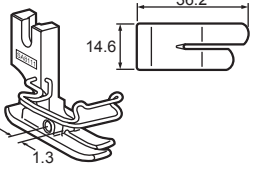
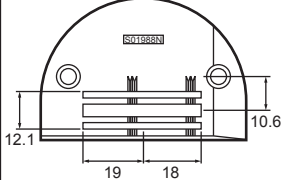
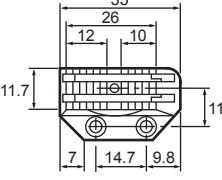
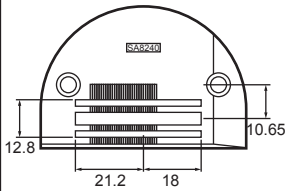
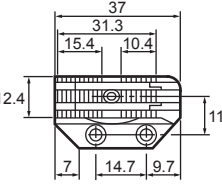
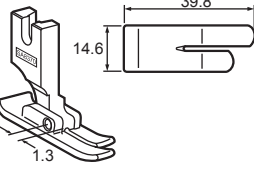
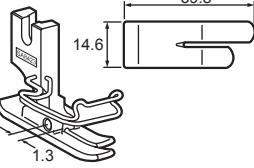
Ga. ゲージ部品一覧表 / Gauge parts list

仕様 Specification	針板 Needle plate			送り歯 Feed dog			押え組 Presser foot assy		
	記号 Mark		T		P	φ		H	
中厚物用 Medium-weight materials	143855N	 <p>143855-001</p>	3.2	<p>S03357-001</p> 	1.15	φ1.4	7	<p>SA4484-001</p> 	
				<p>159521-001</p> 					φ2
				<p>159522-001</p> 					
	S01988N	 <p>S01988-001</p>	3.2	<p>159914-001</p> 	φ2.1	<p>SA8110-001</p> 			

Ga. ゲージ部品一覧表 / Gauge parts list

仕様 Specification	針板 Needle plate		送り歯 Feed dog	押え組 Presser foot assy				
	記号 Mark	T		P	ø	H		
中厚物用 Medium-weight materials	143857N	 <p>143857-001</p>	3.2	 <p>159523-001</p>	1.15	ø2	7	 <p>SA4484-001</p>  <p>SA8110-001</p>

Ga. ゲージ部品一覧表 / Gauge parts list

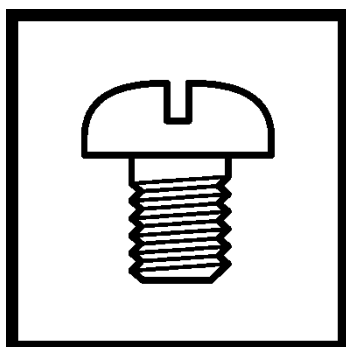
仕様 Specification	針板 Needle plate			送り歯 Feed dog			押え組 Presser foot assy
	記号 Mark		T		P	φ	
厚物用 Heavy-weight materials	148842N	<p>148842-001</p> 	3.2	<p>159525-001</p> 	1.25	φ2.8	<p>SA4489-001</p> 
				<p>159526-001</p> 	1.6	$\frac{2}{3.6}$	
	S13101N	<p>S13101-001</p> 	3.2	<p>S13102-101</p> 	2.0	$\frac{2.4}{3.6}$	<p>SA8111-001</p> 
	S01988N	<p>S01988-001</p> 	3.2	<p>S01989-001</p> 	2.0	φ2.4	
	SA8240	<p>SA8240-001</p> 	3.2	<p>SA8277-001</p> 	1.5	$\frac{1.7}{2.4}$	<p>SA8370-001</p>  <p>SA8423-001</p> 

CODE	REF.NO	Page	CODE	REF.NO	Page	CODE	REF.NO	Page	CODE	REF.NO	Page
0A4400806	Q1 - 18	42		S - 10	48		K - 14	30	141728001	D - 2+	14
004301016	M - 25	34	025080336	Q1 - 15	42		M - 62	36		Sp	57
012060536	C - 32	10	025100132	E - 15	16		N - 3	38	142274201	H - 7	24
	C - 36	10	025350132	D - 12	14		P - 26	40		M - 7	34
	C - 41	10	026030136	P - 7	40		R - 9	46	142990001	Z - 27	54
	C - 42	10	026040236	M - 9	34		R - 10	46	143855001	Sp	57
	E - 33	16	026050136	D - 5	14	062501216	A - 8	2		Ga	58
	E - 60	18		M - 53	34		C - 38	10	143857001	Ga	59
	M - 28	34	028080246	Q1 - 16	42		J - 52	26	144226001	Z - 15	54
	M - 43	34	048030342	P - 17	40		M - 56	34	144875001	J - 4	26
012060636	E - 12	16	048040142	C - 63	12	062501416	E - 20	16	145446002	K - 26	30
012061036	B1 - 19	4	048040342	E - 49	16		E - 55	18	146288021	P - 21	40
	E - 69	18		P - 13	40		M - 23	34	146290001	H - 18	24
	G - 16	22	048050142	M - 54	34	062501816	K - 20	30		Z - 1	54
	H - 13	24	048050342	D - 26	14	081004070	J - 3	26		Sp	57
012300632	M - 6	34	048060142	G - 14	22	081004870	J - 9	26	146293001	J - 72	28
012400436	B1 - 14	4	048060342	B1 - 16	4	081006670	J - 18	26	148537101	M - 22	34
	C - 35	10		M - 41	34	081008070	J - 16	26	148842001	Sp	57
	C - 54	12	048080142	C - 18	10		J - 47	26		Ga	60
	C - 55	12	048080342	E - 16	16	081015870	J - 43	26	148967101	H - 25	24
012500536	B1 - 18	4	048100142	E - 104	18	081022870	J - 37	26	149578000	J - 63	28
	C - 6	10	048120142	B1 - 39	4	081025870	H - 5	24	150179002	Z - 21	54
	C - 14	10	048150142	E - 71	18	081029870	J - 55	26	150182000	Z - 18	54
	C - 47	10	060300606	R - 7	46	0A4400806	Q1 - 3	42	150183000	Z - 26	54
	D - 19	14	060350616	K - 19	30	0A4501606	A - 5	2	151267001	B1 - 34	4
	E - 10	16	060400416	C - 53	12	0A5400806	Q1 - 5	42	151308102	C - 5	10
	E - 24	16	060400516	J - 33	26		Q1 - 10	42		E - 9	16
	E - 30	16		N - 5	38	0A5501205	J - 25	26		E - 37	16
	E - 38	16		P - 11	40	100080004	E - 82	18	151594001	B1 - 32	4
	E - 41	16		P - 20	40	100328001	E - 6	16	153132000	E - 22	16
	E - 44	16	060400816	N - 7	38	100402004	K - 24	30	153138001	G - 13	22
	G - 11	22	060401016	M - 13	34	100645003	M - 15	34	154567000	M - 2	34
	G - 17	22	060500616	J - 30	26	102843004	M - 5	34	154569001	M - 8	34
	K - 3	30		K - 11	30	104449001	A - 12	2	154593321	M - 35	34
	K - 9	30	060501016	U - 4	52		E - 57	18	154594000	M - 36	34
014300432	C - 24	10	062060816	S - 9	48	104450101	A - 9	2	154595001	M - 38	34
	E - 77	18	062061016	G - 7	22		A - 11	2	154596000	M - 39	34
	E - 89	18	062061603	Z - 29	54		J - 24	26	154607101	N - 6	38
014500536	C - 58	12	062061616	C - 26	10	104821001	J - 7	26	156243021	E - 70	18
014771032	M - 3	34	062300616	E - 87	18	105234003	M - 32	34	156958021	E - 47	16
017081603	Z - 32	54		P - 6	40	108549001	E - 4	16	158722001	E - 78	18
018061032	B2 - 10	8	062350616	C - 30	10	110161004	N - 8	38	159150000	A - 16	2
018061036	B2 - 7	8		E - 54	18	110367001	B1 - 7	4	159521001	Sp	57
018061636	C - 59	12	062400616	A - 19	2		C - 3	10		Ga	58
	E - 28	16		C - 50	12		C - 10	10	159522001	Ga	58
018062536	M - 48	34		J - 49	26		C - 19	10	159523001	Ga	59
018102536	B2 - 3	8		M - 10	34		C - 57	12	159525001	Sp	57
018400532	D - 22	14		M - 20	34		M - 40	34		Ga	60
018501436	C - 8	10	062400816	M - 55	34	110735002	P - 16	40	159526001	Ga	60
018501636	C - 68	12		M - 59	36	113024000	C - 23	10	159541001	M - 21+	34
	E - 25	16	062401216	C - 70	12		C - 34	10	159805001	K - 27	30
021060103	Z - 31	54	062500616	A - 24	2	114561001	B1 - 36	4	159914001	Ga	58
021060306	D - 37	14		C - 66	12	116112001	K - 8	30	159915001	M - 21+	34
	E - 95	18		D - 4	14	116922201	K - 25	30	180018251	B1 - 35	4
	J - 70	28		J - 45	26	117132001	H - 19	24	183291001	H - 22	24
	M - 51	34		J - 54	26		Z - 3	54	183292101	H - 23	24
021080103	Z - 33	54		J - 59	28		Sp	57	183293001	H - 24	24
021080206	Q1 - 14	42		L - 5	32	117936001	A - 14	2	183809001	H - 30	24
021100302	B2 - 4	8	062500816	E - 18	16		A - 15	2	183810001	H - 31	24
021400306	M - 16	34		E - 103	18	140004001	B1 - 21	4	183811001	H - 32	24
025040232	D - 23	14		G - 4	22	140327001	J - 10	26	BMP3010-1000000-2ST1		
025040332	J - 50	26		G - 6	22	140407001	D - 8	14		Q2 - 3+	44
025060136	B2 - 8	8		J - 31	26	140553102	B1 - 25	4	BMP3010-1000000-AST1		

CODE	REF.NO	Page	CODE	REF.NO	Page	CODE	REF.NO	Page	CODE	REF.NO	Page
	Q2 - 3+	44	S25401100	B1 - 40	4	SA1234001	E - 72	18	SA2849001	E - 8	16
J00353001	Q1 - 12	42	S25426101	M - 12	34	SA1237101	E - 67	18	SA2851001	E - 29	16
J02825001	Q1 - 19	42	S25427101	E - 98	18	SA1242001	E - 79	18	SA2992001	G - 12	22
J04100001	Q1 - 9	42	S25434000	M - 37	34		E - 90	18	SA3114001	E - 101	18
LNA409001	Q1 - 25	42	S25456001	P - 18	40	SA1247101	E - 84+	18	SA3508001	J - 71	28
S01419000	K - 7	30		P - 23	40	SA1251101	E - 84+	18	SA4256201	D - 36	14
S01988001	Ga	58	S25469100	E - 14	16	SA1261001	E - 50+	16	SA4270001	J - 1	26
	Ga	60	S31006002	D - 31	14	SA1263001	E - 50+	16	SA4294001	C - 65	12
S01989001	Ga	60	S31032002	K - 29	30	SA1269001	E - 34	16	SA4295001	C - 64	12
S02620401	K - 30	30	S32263001	A - 10	2	SA1284101	H - 11	24	SA4298001	C - 69	12
S02747101	Z - 20	54	S34352101	E - 64	18	SA1285001	H - 12	24	SA4300001	C - 71	12
S02763702	Z - 16	54	S36119021	Z - 34	54	SA1300001	J - 21	26	SA4301001	C - 72	12
S03357001	Ga	58	S36121021	Z - 35	54	SA1303101	J - 15	26	SA4302001	C - 61	12
S03816001	Q1 - 23	42	S37059001	Q1 - 7	42		J - 46	26	SA4346001	C - 51	12
S04159000	S - 8	48		Wa	55	SA1306001	J - 34	26	SA4483001	D - 14	14
S04632101	K - 22+	30	S37060001	A - 21	2	SA1307001	J - 35	26	SA4484001	Sp	57
S06055009	Z - 5	54		Q1 - 6	42	SA1311201	J - 41	26		Ga	58
S07350001	D - 25	14		Wa	55	SA1313101	J - 44	26		Ga	59
S08004021	J - 60	28	S38687000	M - 57	34	SA1314001	J - 51	26	SA4489001	Sp	57
S12441001	K - 28	30	S38712001	B1 - 29	4	SA1315301	J - 48	26		Ga	60
S12717000	A - 13	2	S38713100	B1 - 30	4	SA1317101	B1 - 41	4	SA4494001	E - 3	16
S12915001	E - 52	16	S39051001	D - 32	14	SA1321701	J - 61	28	SA4499001	C - 49	12
S13101001	Sp	57	S39830101	E - 92	18	SA1322401	J - 62	28	SA4503001	C - 52	12
	Ga	60	S40765001	Z - 30	54	SA1323101	J - 64	28	SA4552101	J - 40	26
S13102101	Sp	57	S41205001	P - 5	40	SA1324001	J - 65	28	SA4588001	C - 46	10
	Ga	60	S41207000	P - 24	40	SA1325101	J - 66	28	SA5278001	B1 - 38	4
S13385001	D - 11	14	S45837001	D - 33	14	SA1326101	J - 67	28	SA5329001	M - 14	34
S13561101	D - 2+	14	S45900101	M - 4	34	SA1327101	J - 73	28	SA6025001	J - 2	26
	Sp	57	S47508101	E - 91	18	SA1343001	K - 6	30	SA6130001	J - 26	26
S16335001	E - 45	16	S47509001	J - 39	26	SA1345001	K - 10	30	SA6607001	Z - 24	54
S16337001	E - 46	16	S50098201	E - 5	16	SA1359001	K - 4	30		Z - 25	54
S20356001	C - 11	10	S50165001	B2 - 2	8		L - 3	32	SA6609001	Z - 28	54
S20553101	H - 21	24	S51272100	J - 42	26	SA1360101	L - 4	32	SA7239101	B1 - 17	4
S23651001	B1 - 3	4	S51282101	Z - 19	54	SA1362201	M - 29	34	SA7242001	D - 3	14
	B1 - 6	4	S51283001	Z - 17	54	SA1363001	M - 30	34	SA7253101	E - 32	16
	B1 - 27	4	S51815001	J - 14	26	SA1366101	M - 42	34	SA7254001	E - 43	16
	B1 - 43	4		J - 36	26	SA1373001	N - 4	38	SA7255101	E - 66	18
	B1 - 45	4	S52764001	J - 6	26	SA1394101	M - 61	36	SA7257001	E - 80	18
	B1 - 48	6	SA1106001	A - 1	2		P - 25	40	SA7271001	K - 18	30
	B1 - 50	6	SA1107001	A - 3	2		R - 12	46	SA7273202	K - 21+	30
	C - 2	10	SA1120001	B1 - 5	4	SA1718001	H - 27	24	SA7275001	K - 22+	30
	C - 15	10	SA1150201	B1 - 47	6	SA1719001	H - 26	24	SA7285101	M - 18	34
	C - 28	10	SA1173101	D - 1+	14	SA1962001	Z - 10	54	SA7287001	M - 24	34
	E - 62	18	SA1179001	D - 16	14	SA1963001	Z - 11	54	SA7292101	S - 3	48
	E - 73	18		D - 27	14	SA1992101	L - 2	32	SA7293001	S - 7	48
	E - 97	18		D - 30	14	SA2161001	B1 - 15	4	SA7320001	H - 6	24
	H - 10	24		J - 74	28	SA2165001	D - 28	14	SA7321002	E - 19	16
	H - 15	24	SA1181101	D - 18	14	SA2170001	A - 2	2	SA7325001	S - 2	48
	M - 33	34	SA1186001	D - 24	14	SA2250101	B1 - 28	4	SA7330001	E - 75	18
S23848001	H - 33	24	SA1206001	E - 13	16	SA2251001	B1 - 44	4	SA7336102	A - 6	2
S24904201	H - 28	24	SA1207001	E - 17	16	SA2252201	B1 - 49	6	SA7337001	J - 32	26
S24905101	H - 29	24	SA1209001	E - 21	16	SA2254101	B1 - 51	6	SA7341401	M - 19	34
S25235001	B1 - 2	4	SA1210101	E - 23	16	SA2258101	M - 31	34	SA7358101	C - 1	10
S25236001	B1 - 4	4	SA1218001	E - 36	16	SA2354001	U - 2	52	SA7359101	C - 4	10
	E - 51	16	SA1223001	E - 42	16	SA2377001	E - 63	18	SA7361101	C - 7	10
	E - 85	18	SA1225001	E - 48	16	SA2378001	B1 - 46	4	SA7362401	C - 12	10
S25310101	C - 73	12	SA1226401	E - 56	18	SA2400101	E - 76	18	SA7364101	C - 13	10
S25321001	E - 53	18	SA1227501	E - 58	18	SA2401001	E - 88	18	SA7368001	C - 16	10
S25339301	E - 86	18	SA1228001	E - 59	18	SA2404001	B1 - 31	4	SA7370201	C - 20	10
S25344001	J - 68	28	SA1229101	E - 61	18	SA2422001	B1 - 13	4	SA7371201	C - 21	10
S25380601	J - 5	26		K - 5	30	SA2689101	R - 11	46	SA7374001	C - 22	10
S25382001	J - 11	26	SA1230001	E - 65	18	SA2844101	G - 9	22	SA7377201	C - 25	10
	J - 28	26	SA1233101	E - 68	18	SA2848001	G - 10	22	SA7378101	C - 27+	10

CODE	REF.NO	Page	CODE	REF.NO	Page	CODE	REF.NO	Page	CODE	REF.NO	Page
SA7380101	C -27+	10	SA8100001	D -13	14	SA9824001	E -40	16	SB4119001	Z -23	54
SA7382001	C -29	10	SA8110001	Sp	57	SA9826001	A -20	2	SB4123001	R -4	46
SA7383301	C -31	10		Ga	58		Wa	55	SB4155001	M -60	36
SA7384201	C -33	10		Ga	59	SA9827001	M -50	34		P -8	40
SA7390401	C -48+	12	SA8111001	Sp	57	SA9831001	Q2 -1+	44		R -8	46
SA7401201	C -62	12		Ga	60	SA9854001	K -12	30		U -5	52
SA7403401	C -48+	12	SA8239301	Z -12	54	SA9865001	S -4	48	SB4177001	G -5	22
SA7406201	D -17	14	SA8240001	Ga	60	SA9866001	S -5	48	SB4178001	R -2	46
SA7407201	D -15	14	SA8277001	Ga	60	SA9867001	S -6	48	SB4244001	P -19	40
SA7408101	D -29	14	SA8356001	C -37	10	SA9893001	Q1 -13	42	SB4587301	Q1 -11+	42
SA7410301	J -58	28	SA8370001	Ga	60	SA9914001	Q2 -4	44	SB6626001	K -1	30
SA7413001	K -16	30	SA8403001	C -67	12		Wa	55	SB6627001	K -2	30
SA7414101	N -2	38	SA8423001	Ga	60	SA9945201	H -2	24	SB6659101	Z -36	54
SA7422001	E -93	18	SA8471201	H -3	24	SA9957001	A -22	2	SB7065001	Q1 -22	42
SA7426102	E -1+	16	SA8472201	H -4	24		Wa	55	SB7074001	Q1 -21	42
SA7428102	E -1+	16	SA8903001	D -35	14	SA9957002	A -23	2	SB8096001	Q1 -8	42
SA7449101	Sp	57		H -20	24		Wa	55		Wa	55
SA7450101	Sp	57	SA8985101	J -12	26	SB0100001	S -1	48	SB8436001	M -58	36
SA7453201	Z -2	54	SA8987001	J -19	26	SB0434001	N -1	38	SB8903001	U -1+	52
SA7454301	Z -4	54	SA8989001	J -17	26	SB0544001	K -13	30	SB8940101	U -3	52
SA7503001	J -56	28	SA8990001	J -13	26	SB0687001	J -69	28	SB9815101	A -4	2
SA7505001	J -57	28	SA8991001	J -20	26	SB1029101	B1 -22	4	SB9816001	K -15	30
SA7552201	M -1	34	SA8992001	J -23	26	SB1270001	Z -13	54	SB9823001	J -29	26
SA7554101	H -9	24	SA8997001	J -22	26		Wa	56	SB9827001	R -1	46
SA7558001	C -60	12	SA9154001	D -20	14	SB1271101	Z -14	54	SB9830001	B1 -1	4
SA7562001	J -27	26	SA9352001	P -14	40		Wa	56	SB9883001	R -6	46
SA7607101	D -7	14	SA9356001	P -9	40	SB1305001	H -17+	24	SB9913001	G -1	22
SA7626001	B1 -9+	4	SA9359001	D -1+	14		Sp	57	SB9914001	M -45	34
SA7628001	B1 -9+	4	SA9371101	M -34	34	SB1537001	B1 -26	4	SB9915001	M -44	34
	B1 -11	4	SA9452001	U -6	52	SB1538001	B1 -52	6	SB9946001	U -1+	52
SA7635001	E -11	16	SA9523001	B1 -37	4	SB1603001	F -2	20	SC0031001	Z -7	54
SA7660001	E -7	16	SA9535001	Q2 -2	44	SB1604001	F -3	20	SC0066001	T -1+	50
SA7661101	E -27	16	SA9616001	Q2 -1+	44	SB1605001	F -4	20	SC0066002	T -1+	50
SA7664201	E -96	18	SA9643001	M -11	34	SB1607001	F -6	20	SC0068001	Q1 -1	42
SA7670001	E -31	16	SA9650101	B1 -20	4	SB1608001	F -7	20	SC0069001	Q1 -4	42
SA7674001	E -74	18	SA9661101	E -83+	18	SB1609001	F -8	20	SC0185001	Q1 -24	42
SA7675001	E -99	18	SA9666101	E -83+	18	SB1610001	F -9	20	SC0296001	Q1 -20	42
SA7676001	E -100	18	SA9672001	E -94	18	SB1611001	F -10	20	SC0298001	Q1 -17	42
SA7679001	E -102	18	SA9682101	H -1	24	SB1677001	H -17+	24			
SA7697101	E -35	16	SA9684001	H -8	24		Sp	57			
SA7725001	C -9	10	SA9694001	J -53	26	SB2084001	P -3	40			
SA7814001	A -17	2	SA9710001	M -27	34	SB2265002	D -6	14			
SA7829001	H -16+	24	SA9715101	M -46	34	SB2403001	B1 -42	4			
	Sp	57	SA9716001	M -52	34	SB2405001	H -14	24			
SA7830001	H -16+	24	SA9723001	R -3	46	SB2408101	A -25	2			
	Sp	57	SA9724001	R -5	46	SB2914001	B1 -8+	4			
SA7842001	C -17	10	SA9746001	E -26	16	SB2915101	B1 -10	4			
	C -56	12	SA9755001	M -17	34	SB2916001	B1 -8+	4			
SA7849001	K -17	30	SA9763101	B2 -9	8	SB2919001	D -34	14			
SA7854001	G -15	22	SA9768102	P -2	40	SB3275001	Q1 -2	42			
SA7858001	E -2	16	SA9771001	P -4	40	SB3480001	F -5	20			
SA7904001	G -2	22	SA9773001	P -10	40	SB3529301	L -1	32			
SA7907001	G -3	22	SA9774001	P -12	40	SB3571101	L -6	32			
SA7984001	C -43	10	SA9777002	P -1	40	SB3627001	Z -8	54			
SA7985001	C -45	10	SA9778101	P -15	40	SB3628001	Z -9	54			
SA7986001	C -44	10	SA9786001	K -23	30	SB3802001	M -26	34			
SA8026001	C -40	10	SA9788001	K -21+	30	SB3817401	Q1 -11+	42			
SA8058501	B2 -1	8	SA9792001	J -8	26	SB3831001	Z -6	54			
SA8059101	B2 -5	8	SA9795101	J -38	26	SB3849001	A -7	2			
SA8060201	B2 -6	8	SA9800101	M -47	34		C -39	10			
SA8061001	B1 -12	4	SA9801001	M -49	34	SB3850001	A -18	2			
SA8069001	D -21	14	SA9813001	G -8	22	SB3854101	F -1	20			
SA8085001	P -22	40	SA9823101	E -39	16	SB4117001	Z -22	54			

brother



パーツブック
PARTS BOOK

ブラザー工業株式会社 <http://www.brother.co.jp/>

〒448-0803 刈谷市野田町北地蔵山1番地5 TEL:0566-95-0085

BROTHER INDUSTRIES, LTD. <http://www.brother.com/>

1-5, Kitajizoyama, Noda-cho, Kariya 448-0803, Japan. Phone : 81-566-95-0088