

827-M

Teileliste und Näheinrichtungen  
Parts List and Sewing Equipment



Alle Rechte vorbehalten.

Eigentum der Dürkopp Adler GmbH und urheberrechtlich geschützt. Jede Wiederverwendung dieser Inhalte, auch in Form von Auszügen, ist ohne vorheriges schriftliches Einverständnis der Dürkopp Adler GmbH verboten.

All rights reserved.

Property of Dürkopp Adler GmbH and protected by copyright. Any reuse of these contents, including extracts, is prohibited without the prior written approval of Dürkopp Adler GmbH.

Copyright © Dürkopp Adler GmbH 2023

Teileliste und Näheinrichtungen  
 Parts List and Sewing Equipment  
**827 - M**

Inhaltsverzeichnis/Table of Contents

<b>Inhalt</b>	<b>Tafel/Table</b>	<b>Content</b>
Armwelle	1	Upper shaft
Antrieb Arm- und Unterwelle,	2	Upper and bottom shaft drive,
Rastkupplung		Safety clutch
Fadenhebel	3	Thread lever
Antrieb Nadeltransport	4	Needle feed drive
Druckerfussmechanismus	5	Presser foot mechanism
Antrieb Untertransport	6	Bottom feed drive
Transporteurhub	7	Bottom feed
Fusslueftung	8	Presser foot lift hand lever
Fusslueftung pneu.	9	Presser foot lift pneumatic
Grosser Greifer mit Spule	10	Large hook with bobbin
Uebergrosser Greifer (XXL)	11	Oversized hook (XXL)
Greiferlager rechts	12	Hook case right
Greiferlager rechts Zn	13	Hook case right Zn
Greiferlager links	14	Hook case left
Greiferlager links Zn	15	Hook case left Zn
Fadenabschneider	16	Thread trimmer
Spuler	17	Winder
Spannungsplatte Einnadel pneu.	18	Tension plate 1 needle pneu.
Spannungsplatte Zweinadel pneu.	19	Tension plate 2 needles pneu.
Stichverstellung 1 Stichlaenge,	20	Stitch adjustment 1 stitch length,
Stichverkuerzung,		Stitch reduction,
Drehzahlregler		Speed regulator
Verriegelung, pneu.,	21	Backtacking, pneu.,
Stichverkuerzung		Stitch reduction
Magnetventileinheit, Taster	22, 23	Solenoid valve unit, Push-buttons
Zentralschmierung	24	Central lubrication
Arm, Fadenfuehrung	25, 26	Arm, Thread guide
Armdeckel	27, 28	Arm cover
Grundplatte	29	Bed plate
Puller	30, 31	Puller
Antriebspaket fuer Direktantrieb	32, 33	Motor kit for direct drive
Gestell	34	Stand
Wartungseinheit	35	Maintenance unit
Beipack	36, 37	Accessories
Restfadenwaechter	38	Thread monitor
Integr. Diodennaehleuchte	39	Sewing light LEDs
Netzteil		Power supply
Kantenanschlag		Edge guide
Lineal auf Schieber		Edge guide
Rollenanschlag		Roller stop

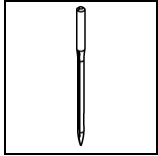
Teileliste und Näheinrichtungen  
 Parts List and Sewing Equipment  
**827 - M**

Inhaltsverzeichnis/Table of Contents

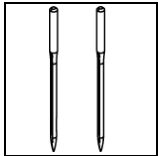
<b>Inhalt</b>	<b>Tafel/Table</b>	<b>Content</b>
Nahtmittenfuehrung schwenkbar		Swivelling seam centre guide
Diodennaehleuchte	40, 41	Sewing light LED
Nahtmittenfuehrung	42	Electropneum. seam centre guide
von vorne pneum. schaltbar		
Kantenanschlag		Edge guide
Verriegelung, mech.	43	Backtacking, mech.
Teilesatz FK		Parts set FK
Leiterplatte fuer Oelueberwachung		Maintenance indicator
Greifer		Hook
Spulenbeleuchtung		Bobbin light
Fusslueftung mech.		Presser foot lift mech.
Reflexlichtschränke	44	Light barrier
Werkzeug M-Type		Tool kit M-Type
USB Memory Stick		USB memory key
Elektropneum. Nadelkuehlung von	45	Electropneum. needle cooling
oben		upper
Index		Index
Stichplattenschieber		Slide
Befestigungsteile fuer Naehlein-		Fastening parts for sewing
Richtung		Equipment
Naehleinrichtungen		Sewing equipment
Pneu. Geraeteplan		Pneumatic circuit plan



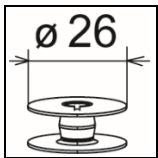
Teileliste und Näheinrichtungen  
Parts List and Sewing Equipment  
**827 - M**



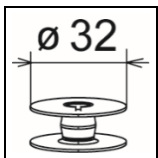
Einnadel – Maschine  
single needle machine



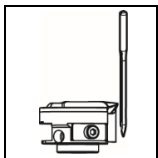
Zweinadel – Maschine  
two needle machine



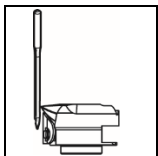
grosser Greifer  
large hook



uebergrosser Greifer (XXL)  
oversized hook (XXL)



Greifer links der Nadel  
hook left of the needle



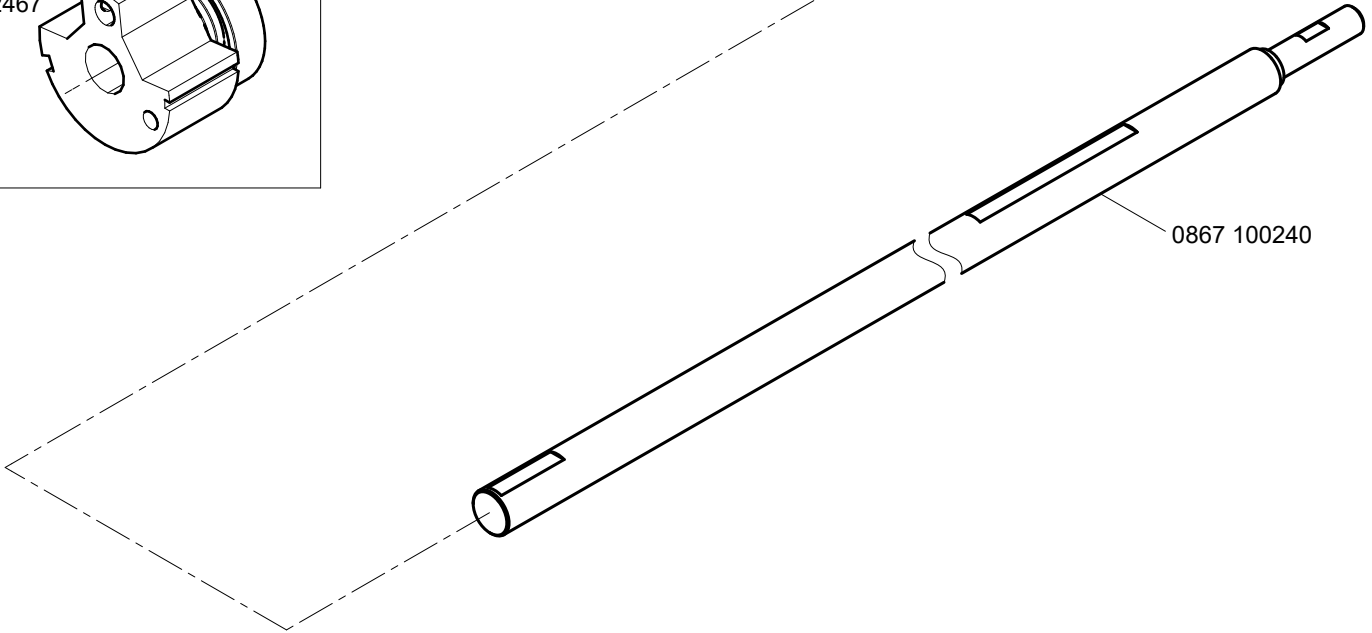
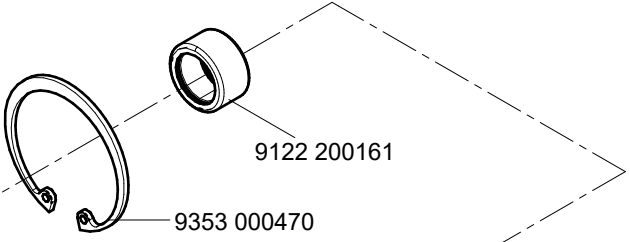
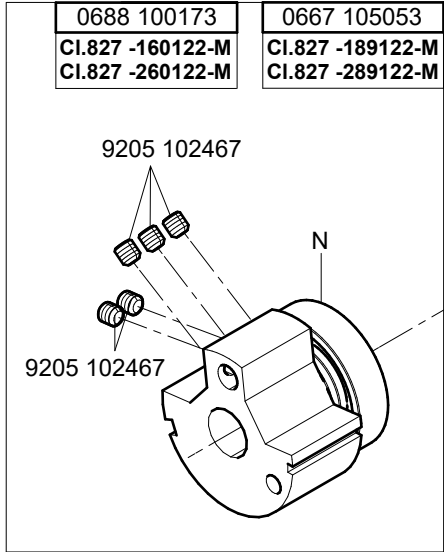
Greifer rechts der Nadel  
hook right of the needle



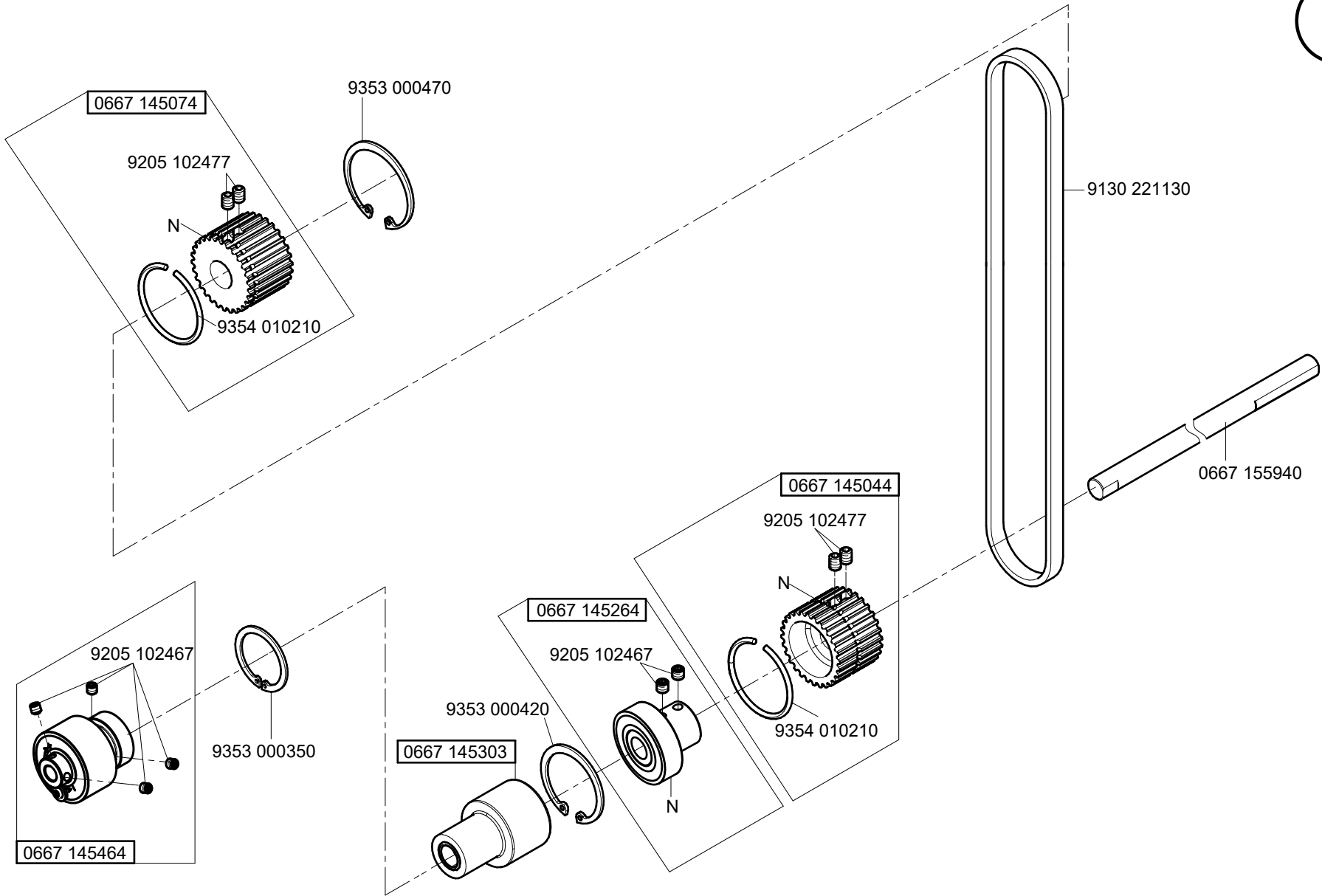
kleben/stick

N nicht einzeln lieferbar/not available as separate part

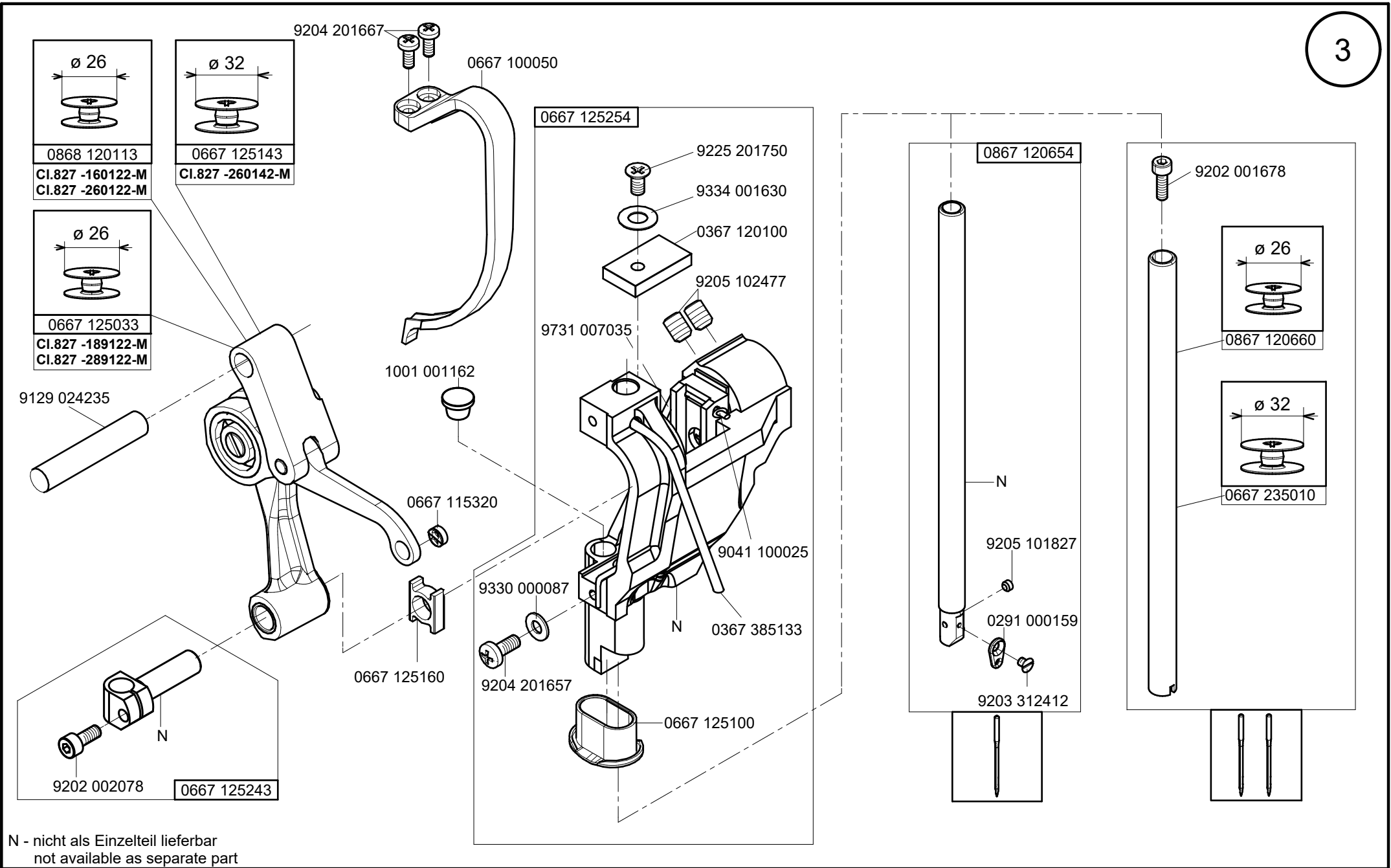




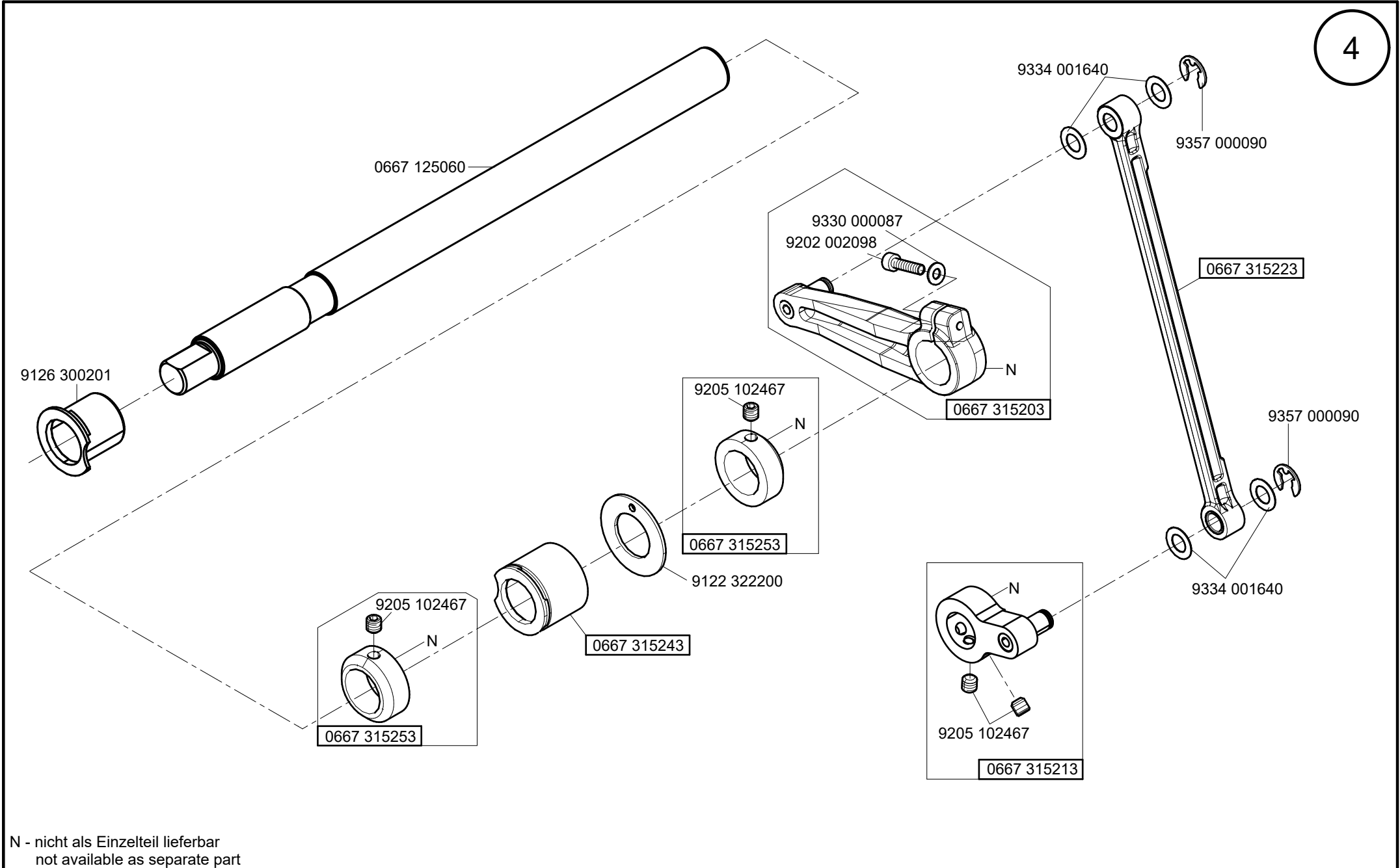
N - nicht als Einzelteil lieferbar  
not available as separate part



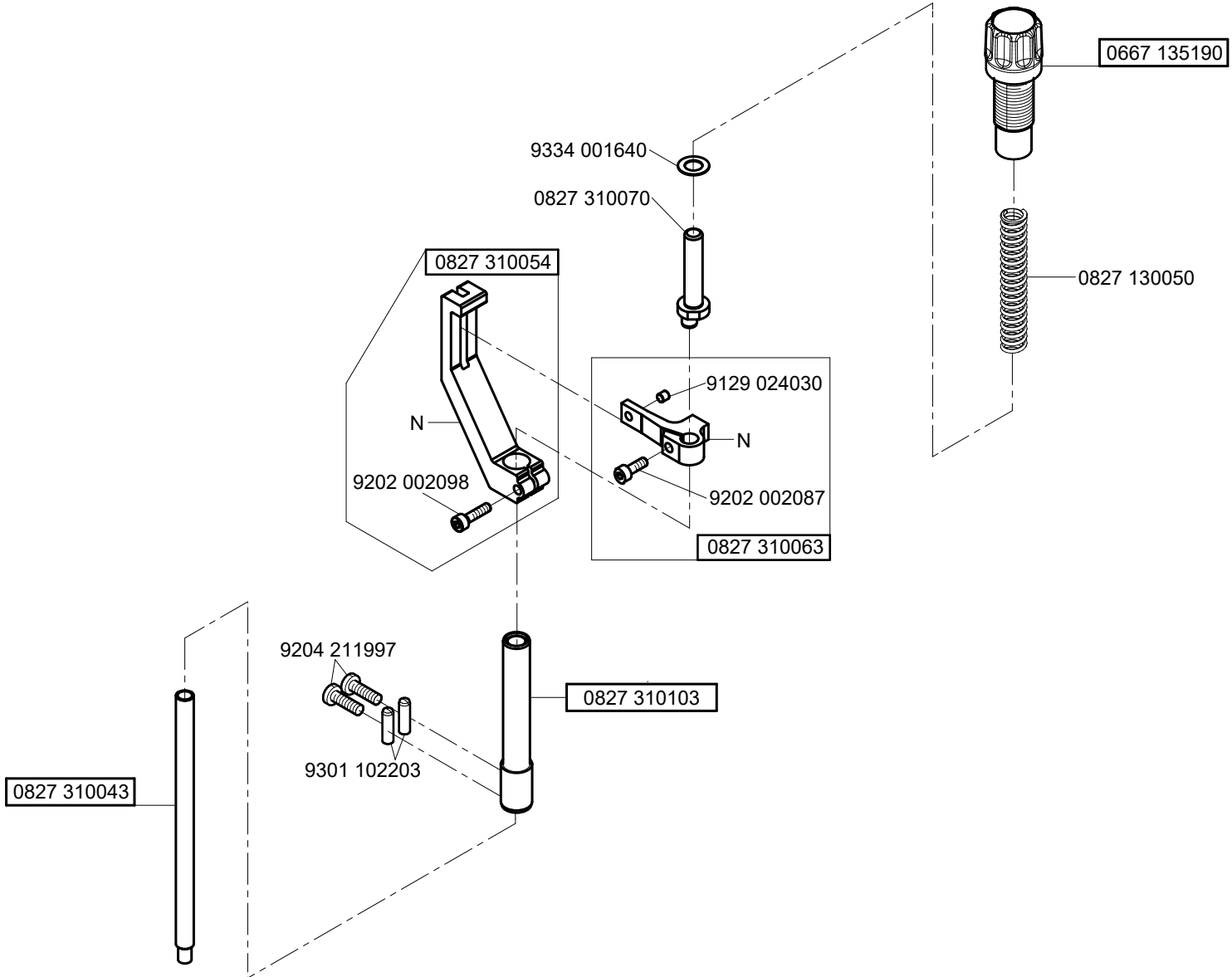
N - nicht als Einzelteil lieferbar  
not available as separate part



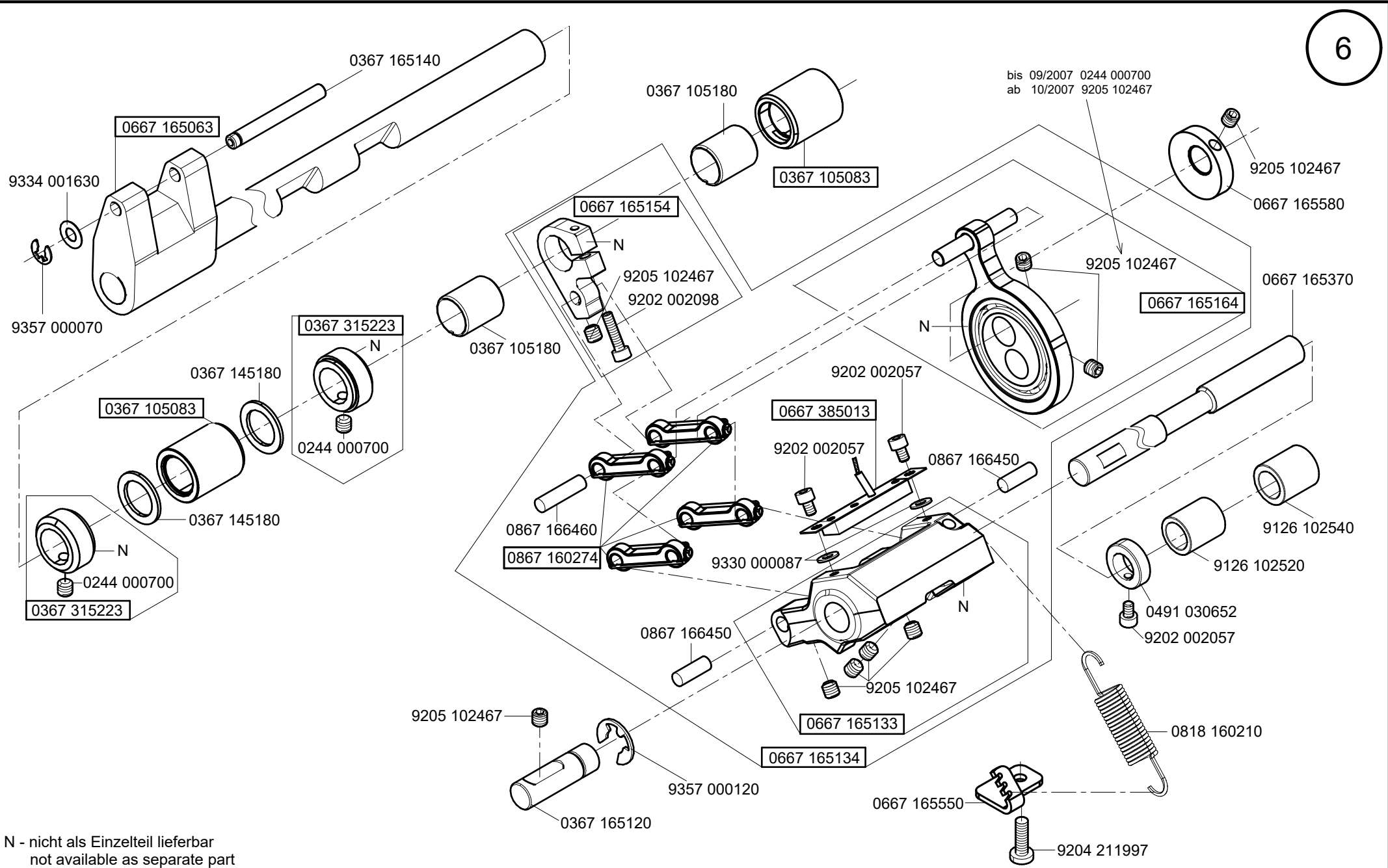
N - nicht als Einzelteil lieferbar  
not available as separate part



N - nicht als Einzelteil lieferbar  
not available as separate part



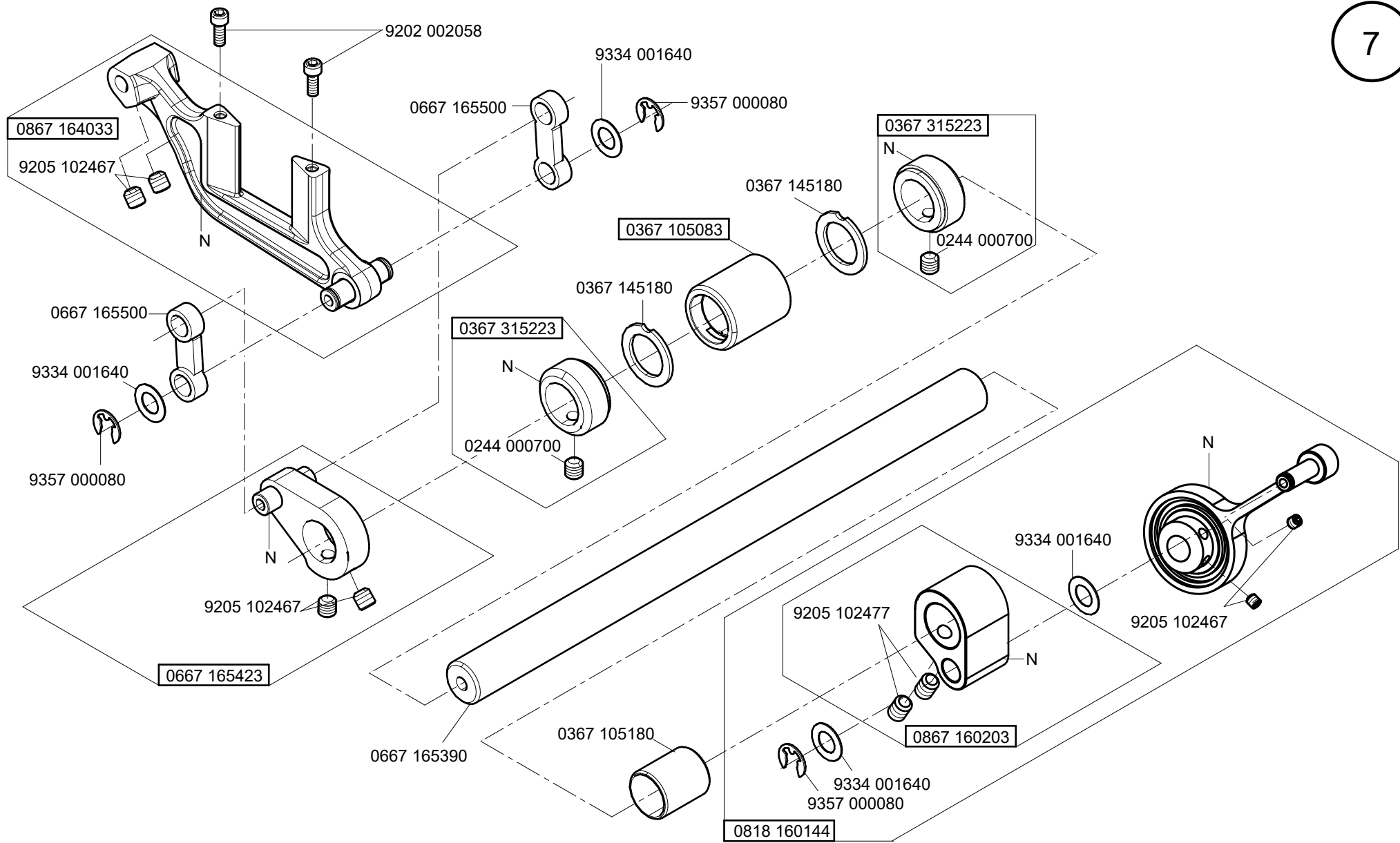
N - nicht als Einzelteil lieferbar  
not available as separate part



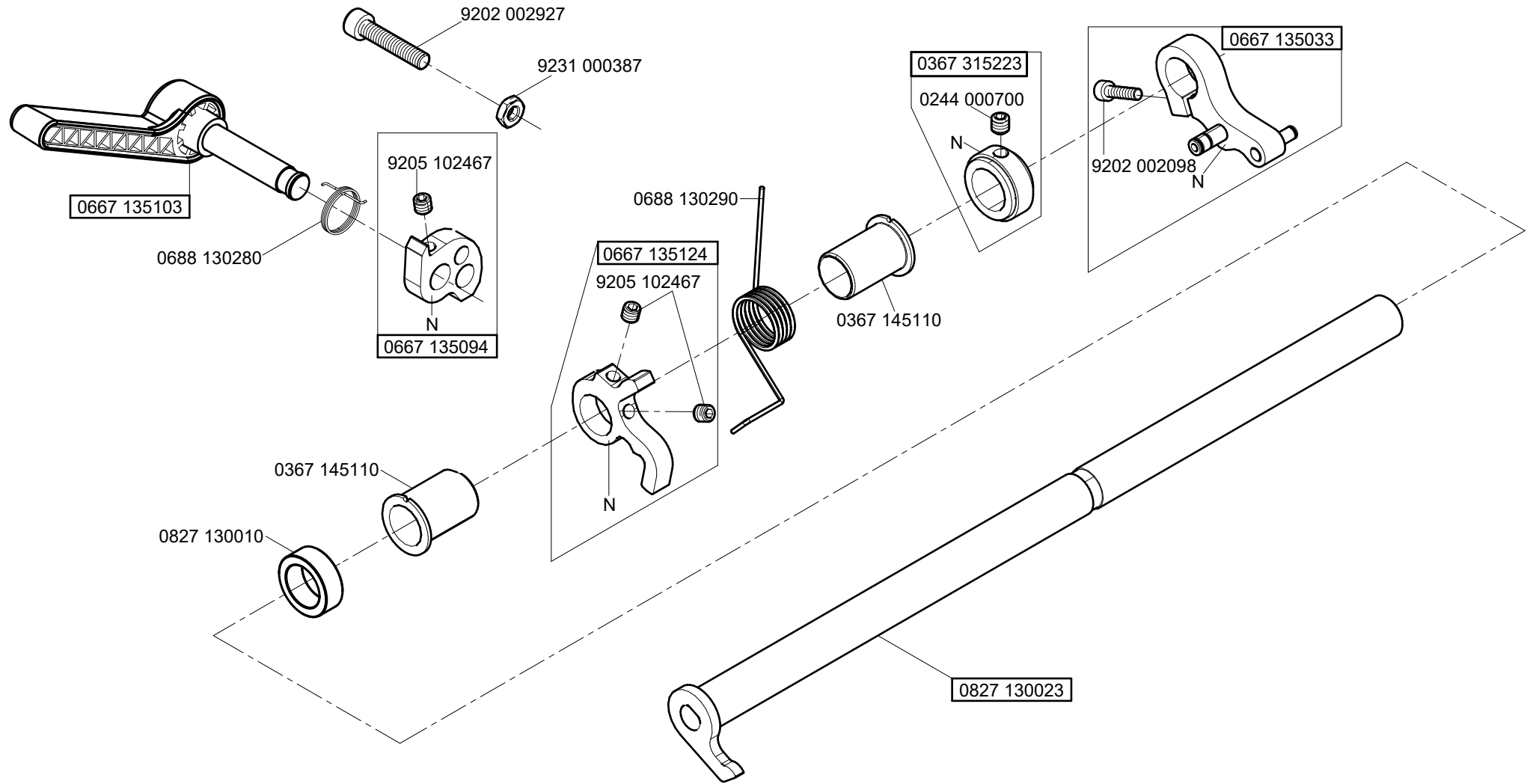
N - nicht als Einzelteil lieferbar  
not available as separate part

Cl. 827 - M

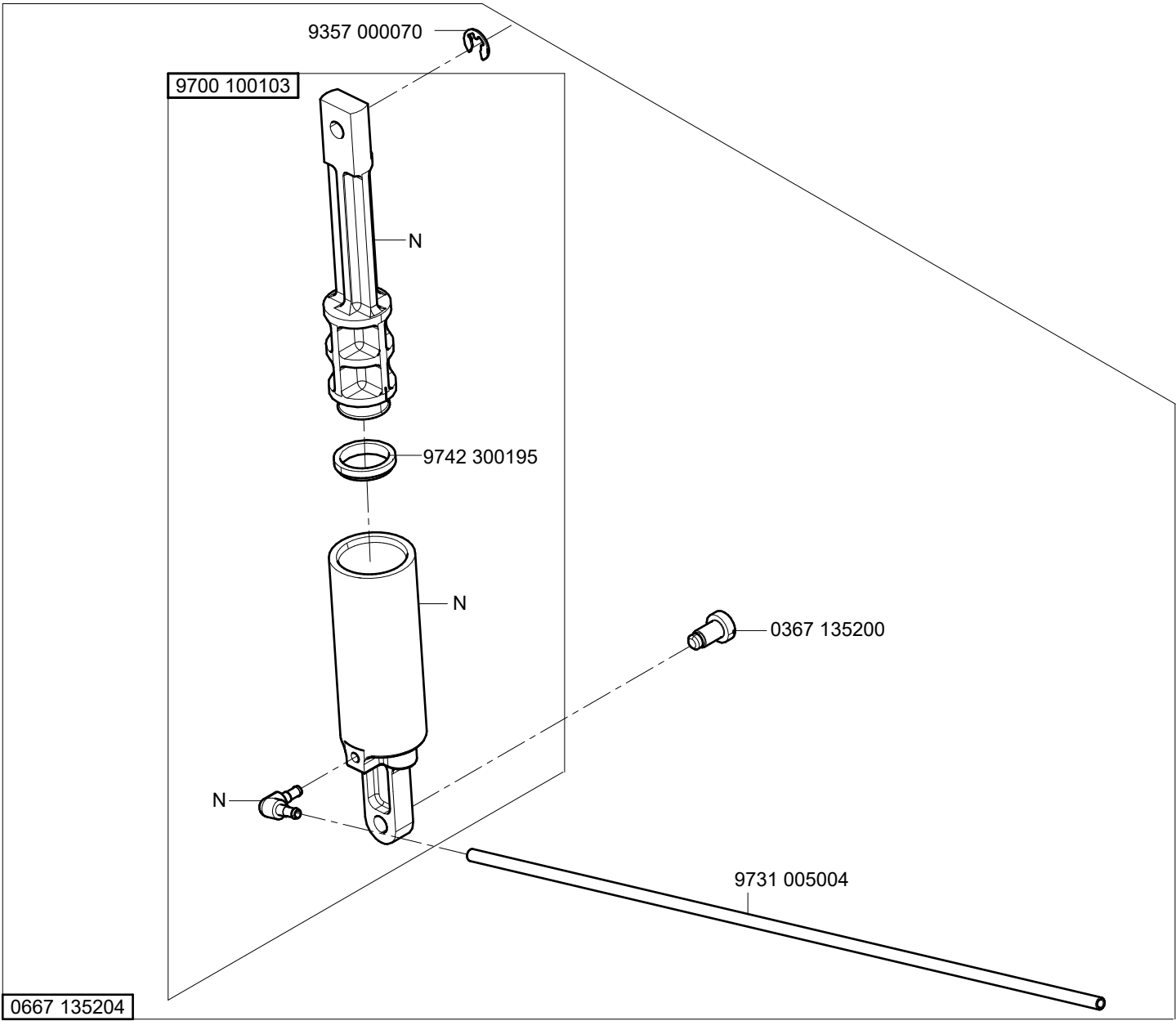




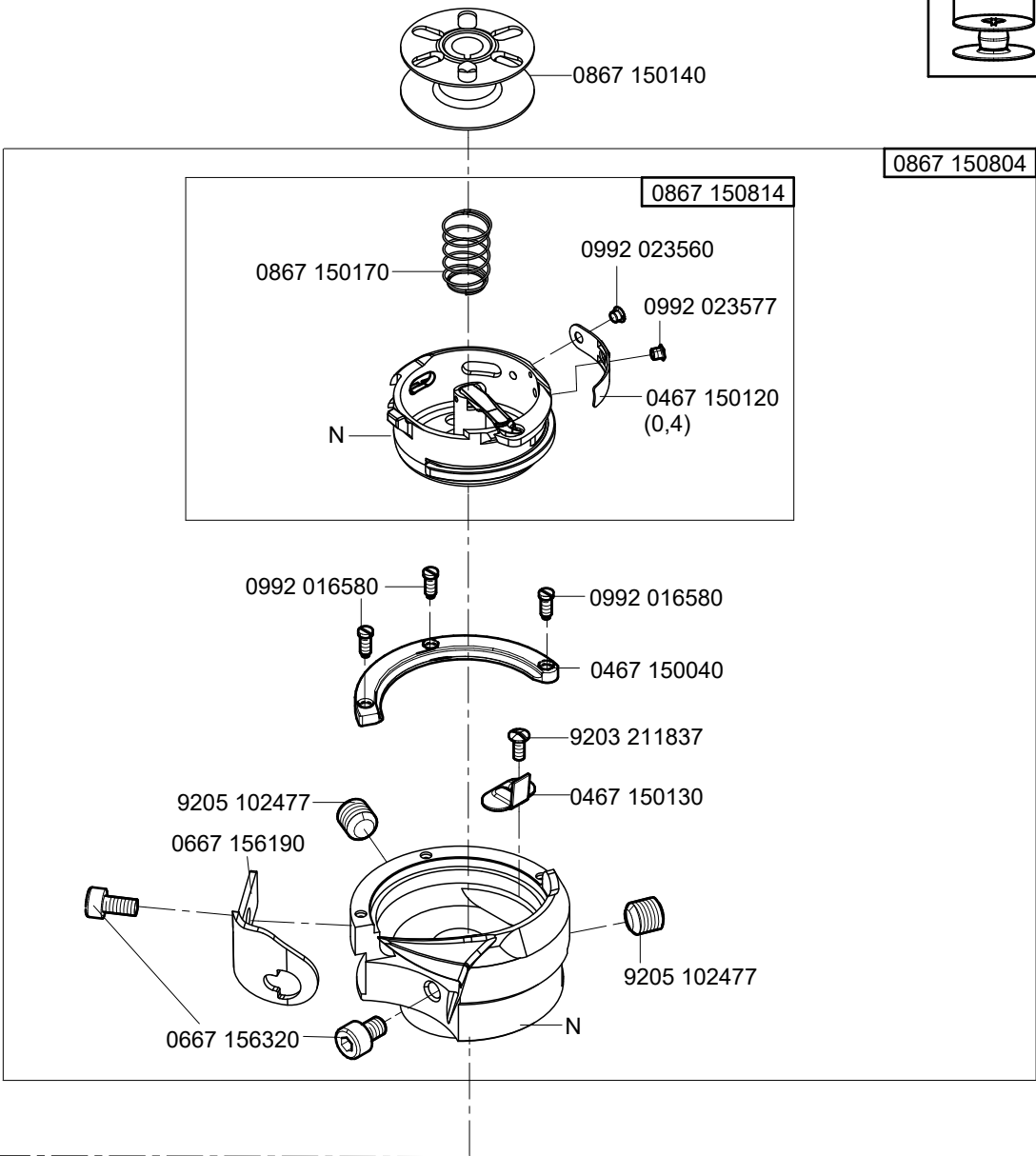
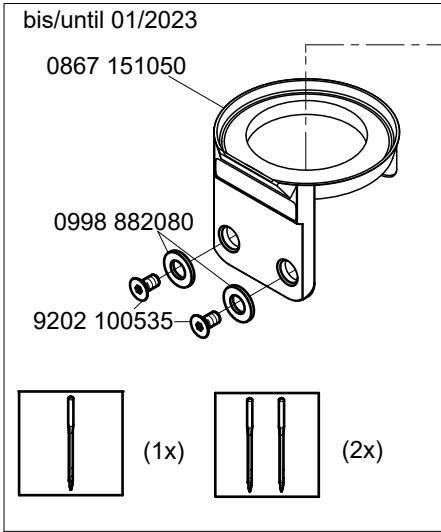
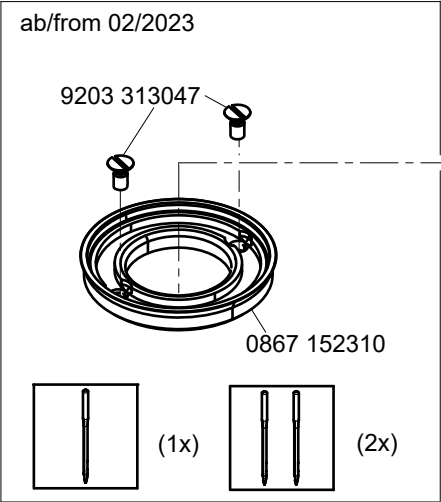
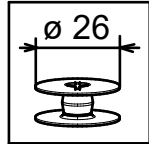
N - nicht als Einzelteil lieferbar  
not available as separate part



N - nicht als Einzelteil lieferbar  
not available as separate part



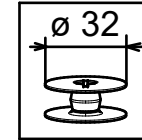
N - nicht als Einzelteil lieferbar  
not available as separate part



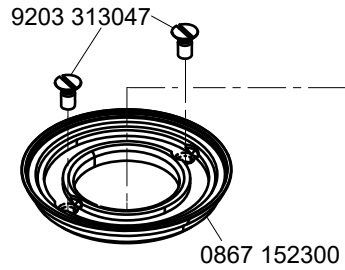
N - nicht als Einzelteil lieferbar  
not available as separate part

auf Wunsch  
on request

0667 150870  
(0,45)



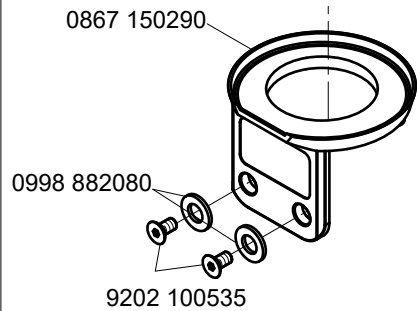
(2x) ab/from 02/2023



9203 313047

0867 152300

(2x) bis/until 01/2023

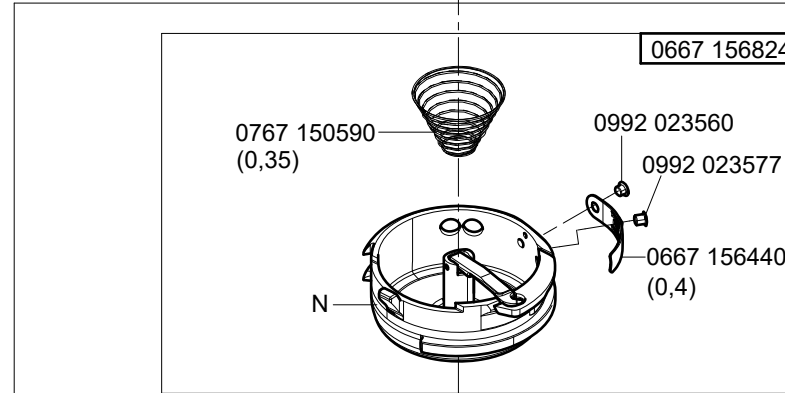


0867 150290

0998 882080

9202 100535

0667 155634



0667 156824

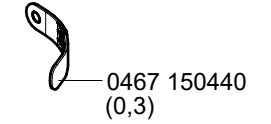
0767 150590  
(0,35)

0992 023560

0992 023577

0667 156440  
(0,4)

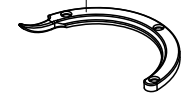
N



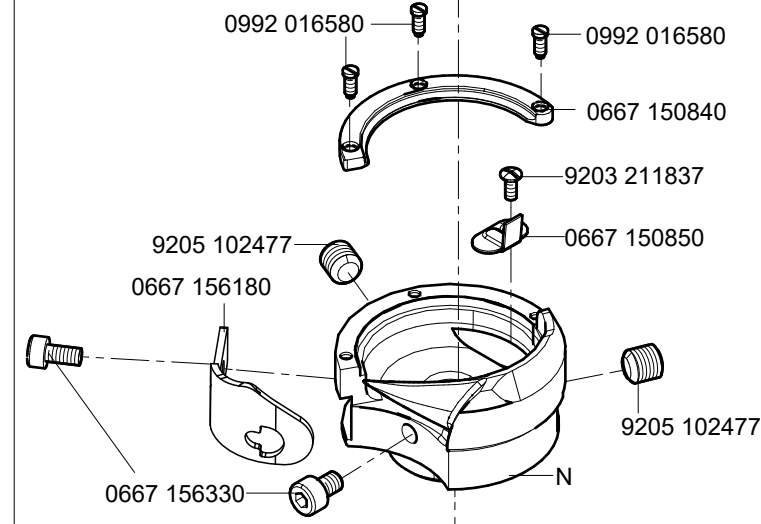
0467 150440  
(0,3)

auf Wunsch  
on request

0667 156210



auf Wunsch  
on request



0992 016580

0992 016580

0667 150840

9203 211837

0667 150850

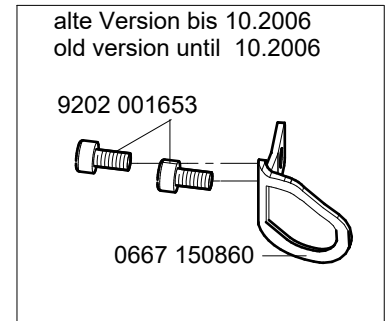
9205 102477

0667 156180

9205 102477

0667 156330

N

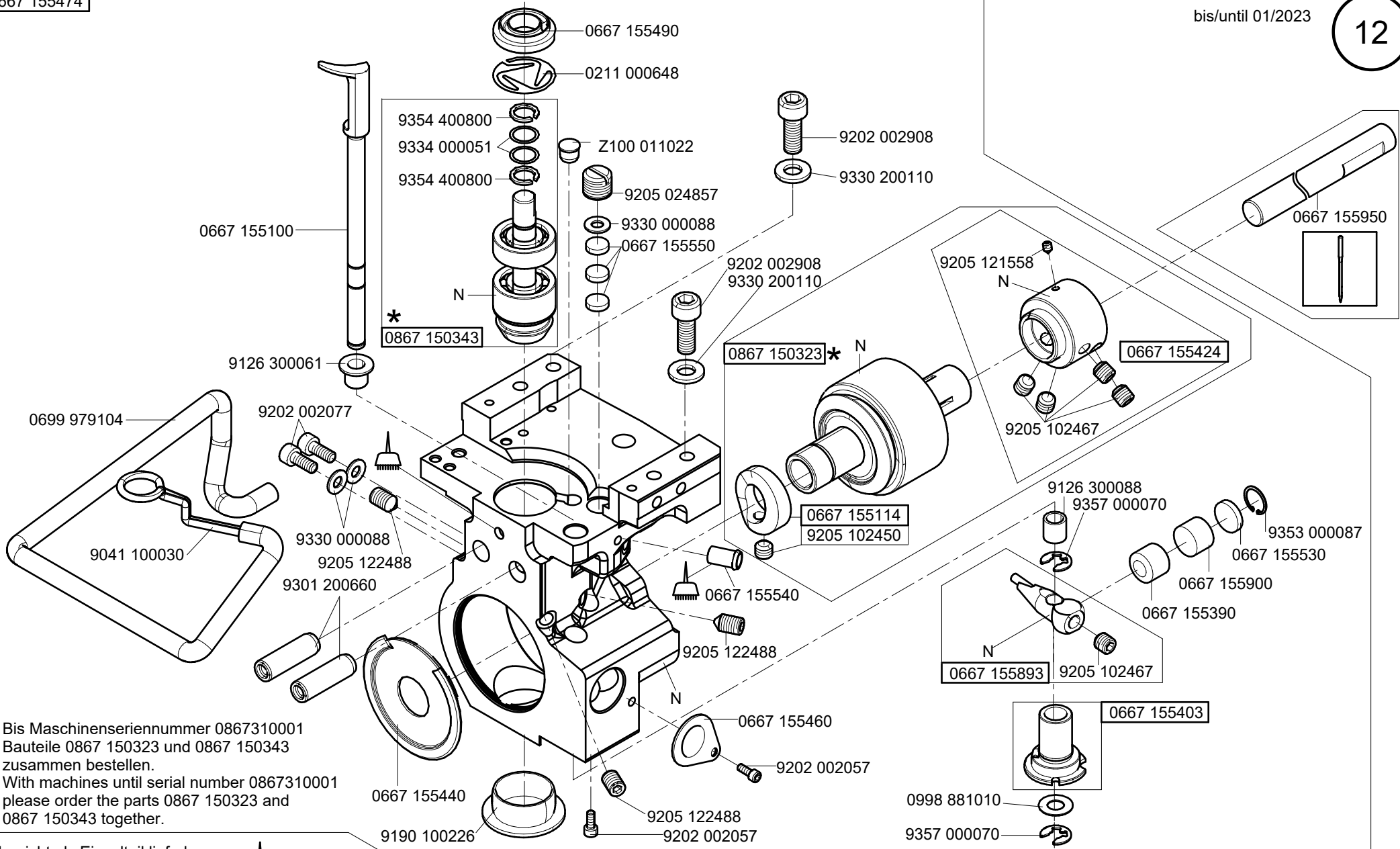


alte Version bis 10.2006  
old version until 10.2006

9202 001653

0667 150860

N - nicht als Einzelteil lieferbar  
not available as separate part



\* Bis Maschinenseriennummer 0867310001  
 Bauteile 0867 150323 und 0867 150343  
 zusammen bestellen.  
 With machines until serial number 0867310001  
 please order the parts 0867 150323 and  
 0867 150343 together.

N - nicht als Einzelteil lieferbar  
 not available as separate part

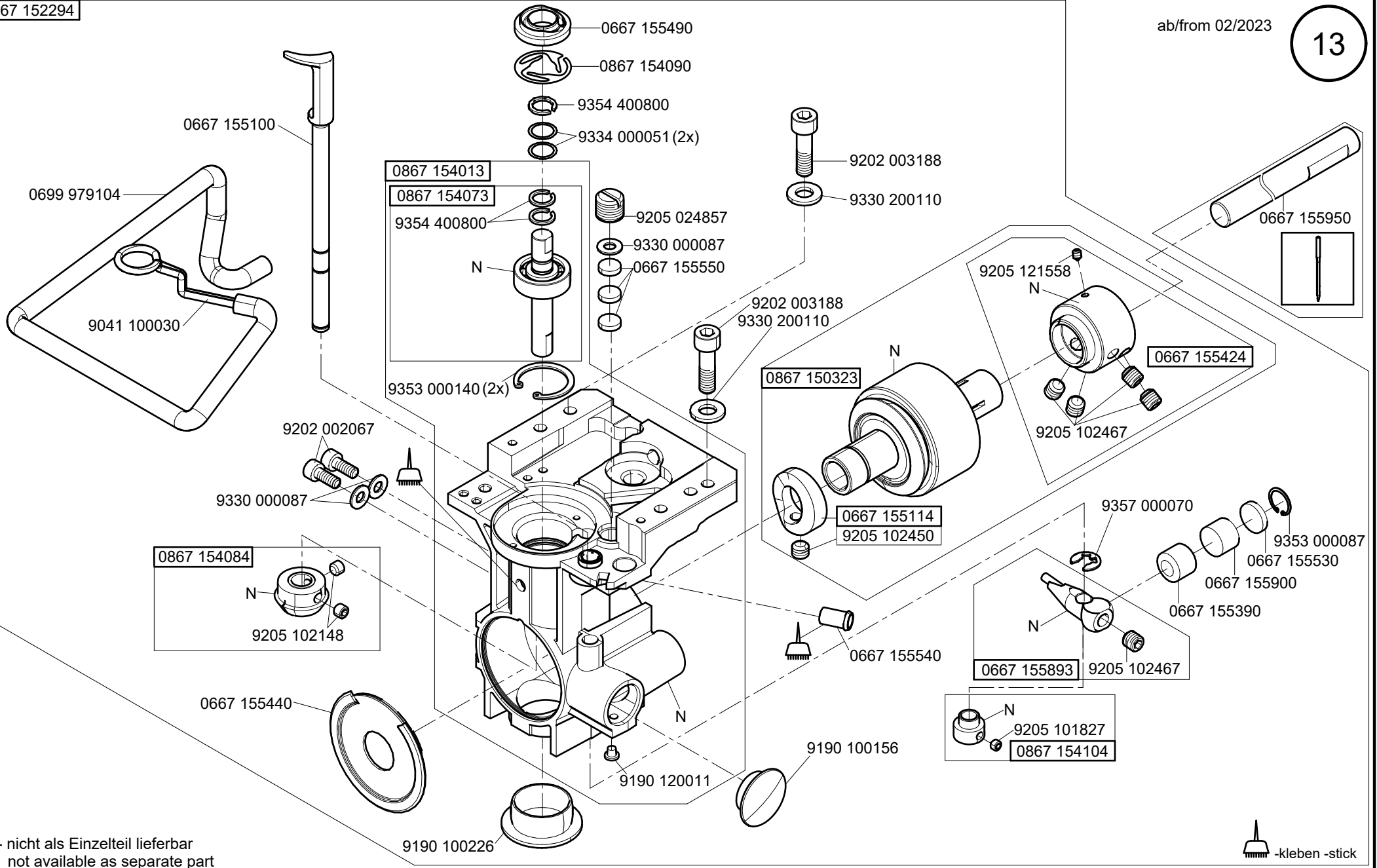


-kleben -stick

0867 152294

ab/from 02/2023

13



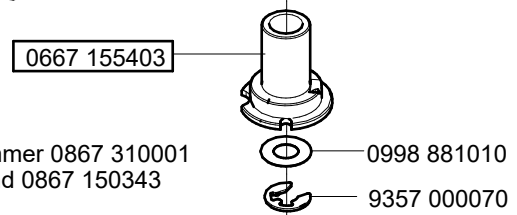
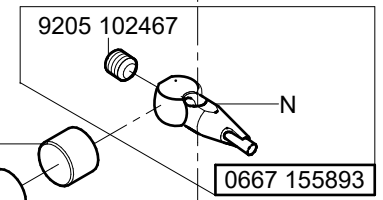
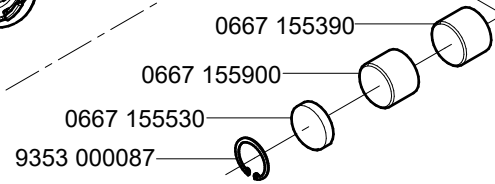
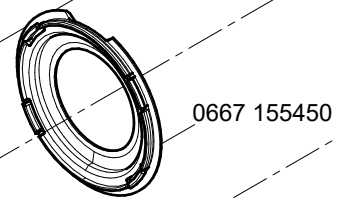
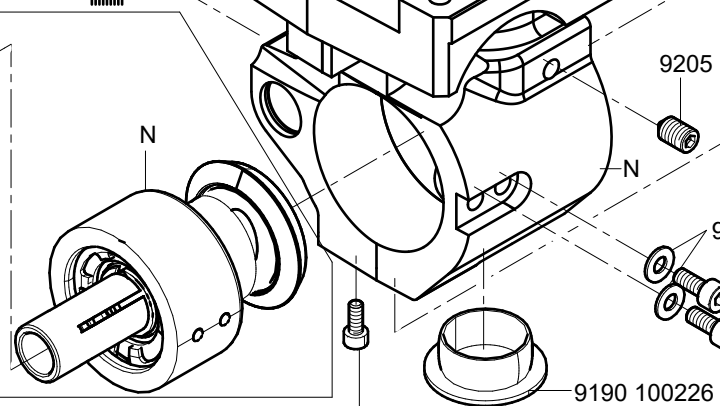
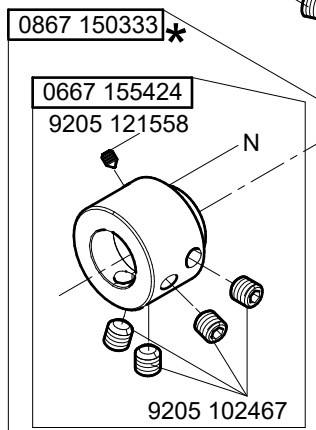
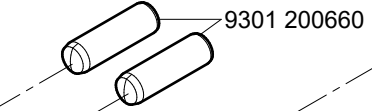
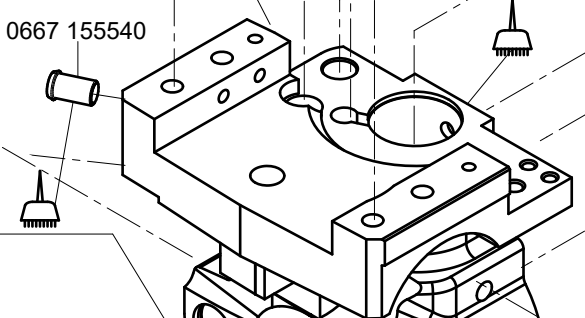
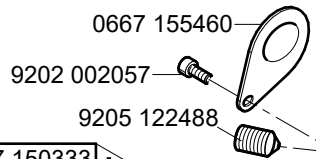
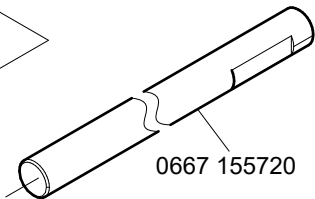
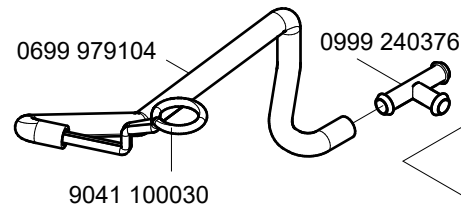
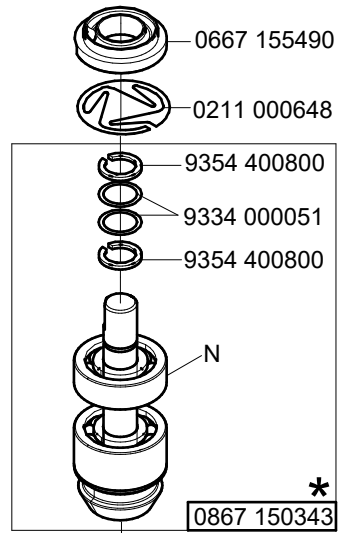
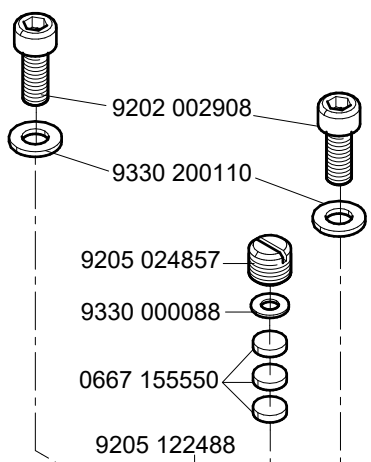
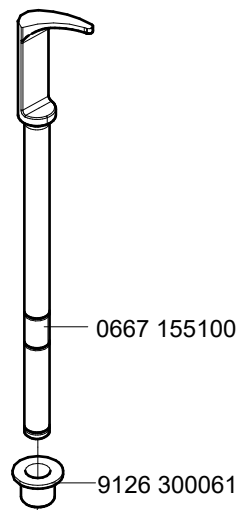
N - nicht als Einzelteil lieferbar  
not available as separate part

-kleben -stick

# Cl. 827 - M

0667 155484

bis/until 01/2023  
CI.827 -260122-M  
CI.827 -260142-M  
CI.827 -289122-M



N - nicht als Einzelteil lieferbar  
not available as separate part

-kleben -stick

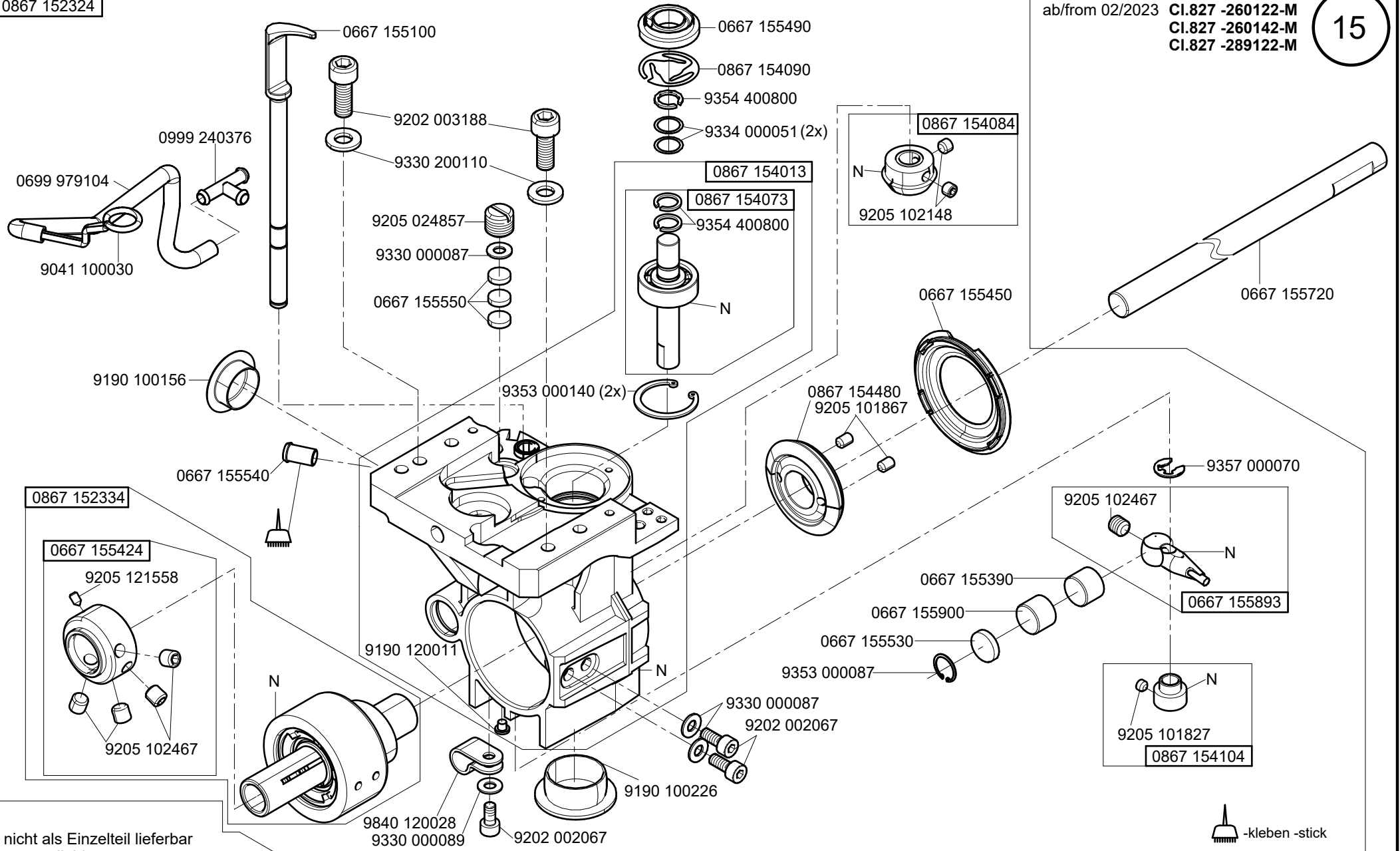
\* Bis Maschinenseriennummer 0867 310001  
Bauteile 0867 150333 und 0867 150343  
zusammen bestellen.  
With machines until serial number 0867 310001  
please order the parts 0867 150333 and  
0867 150343 together.



0867 152324

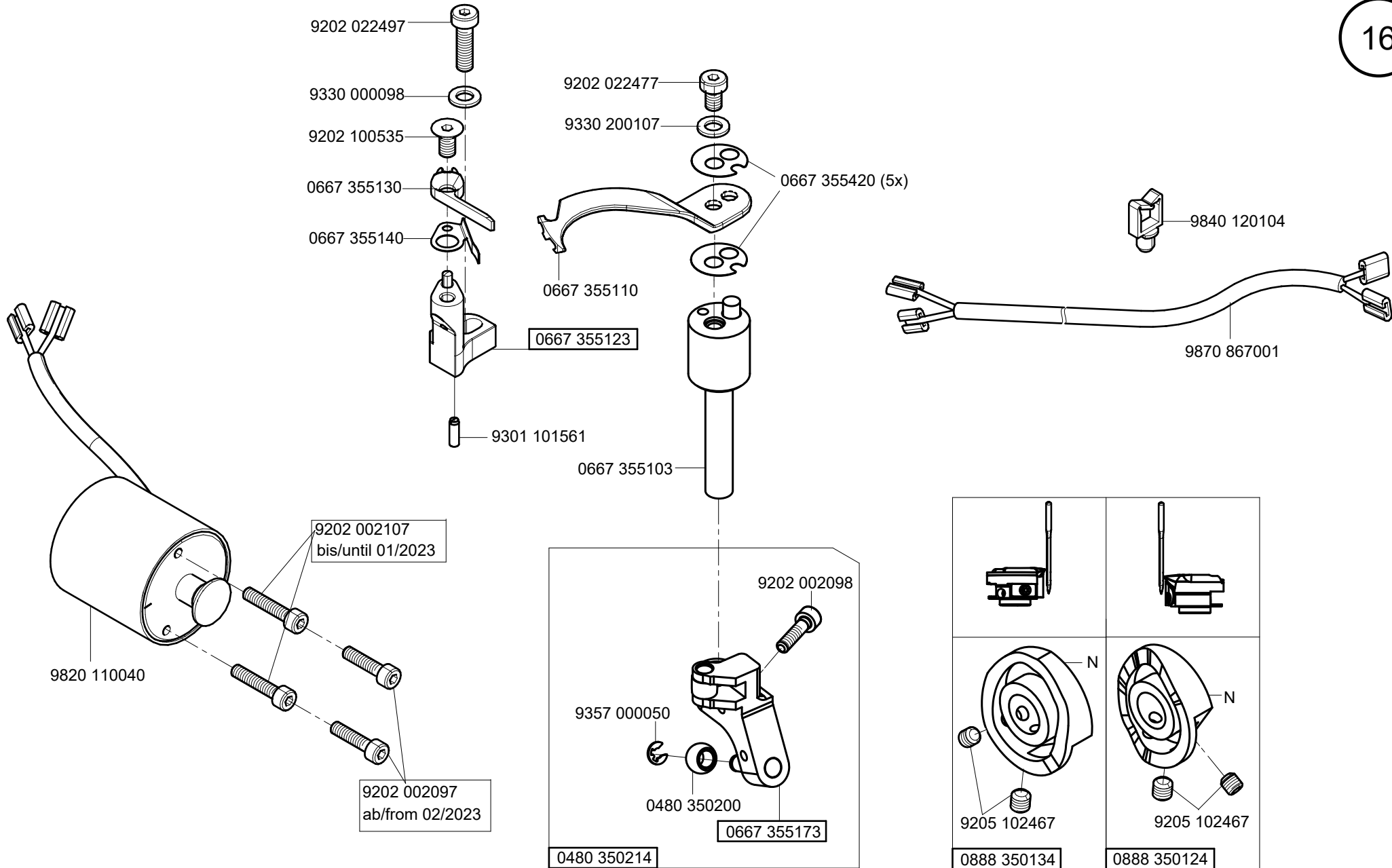
ab/from 02/2023 CI.827 -260122-M  
CI.827 -260142-M  
CI.827 -289122-M

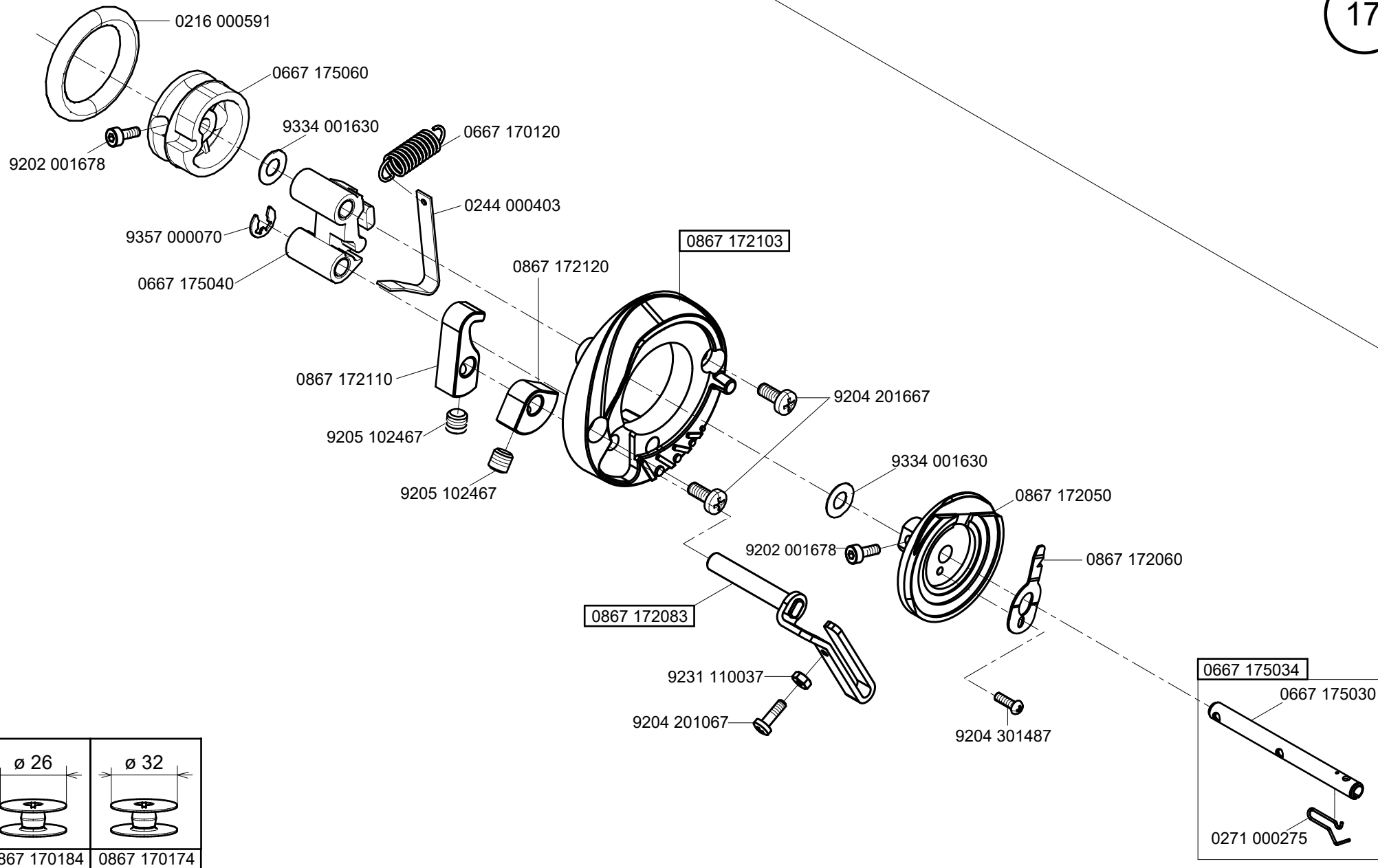
15

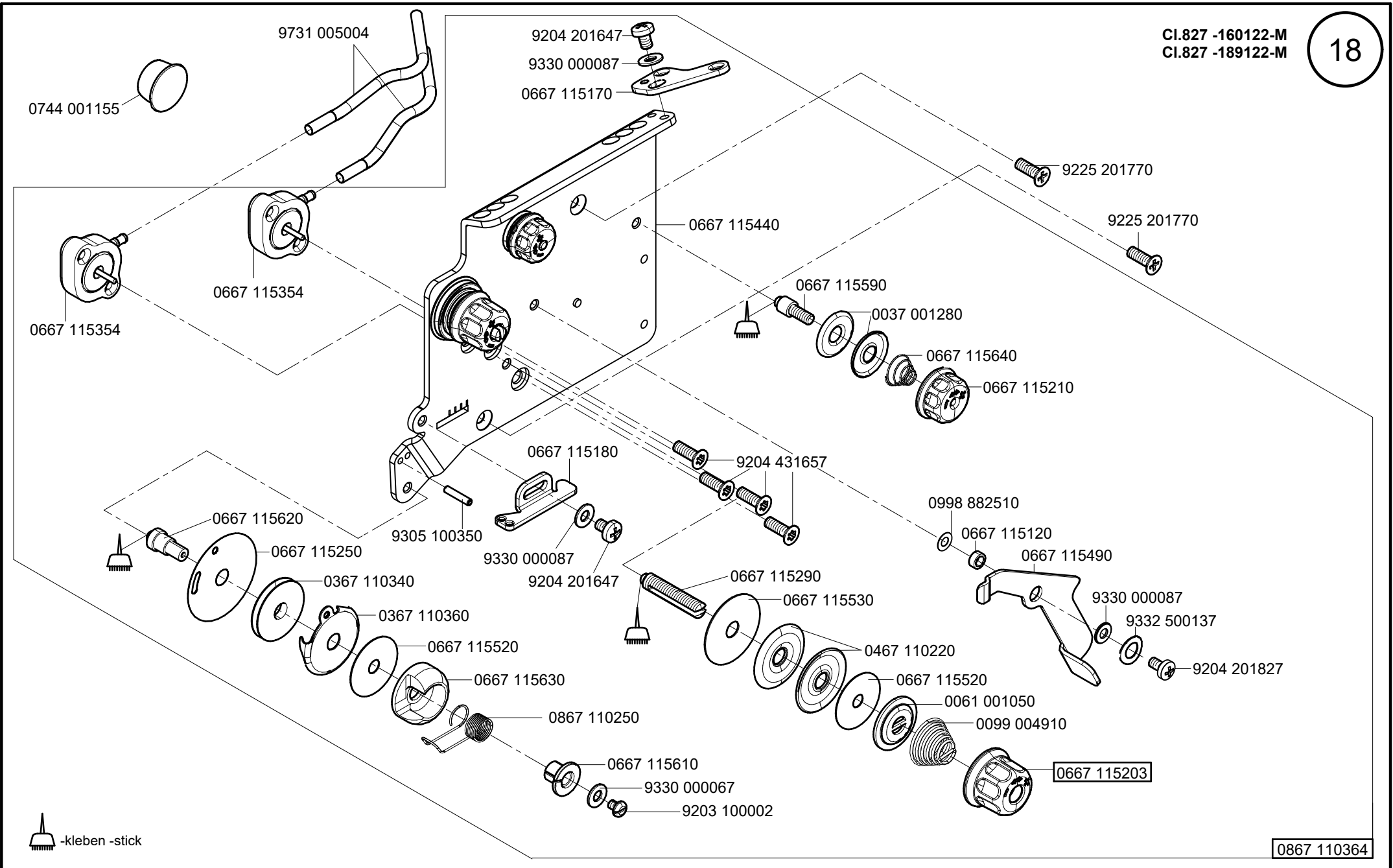



N - nicht als Einzelteil lieferbar  
not available as separate part

-kleben -stick



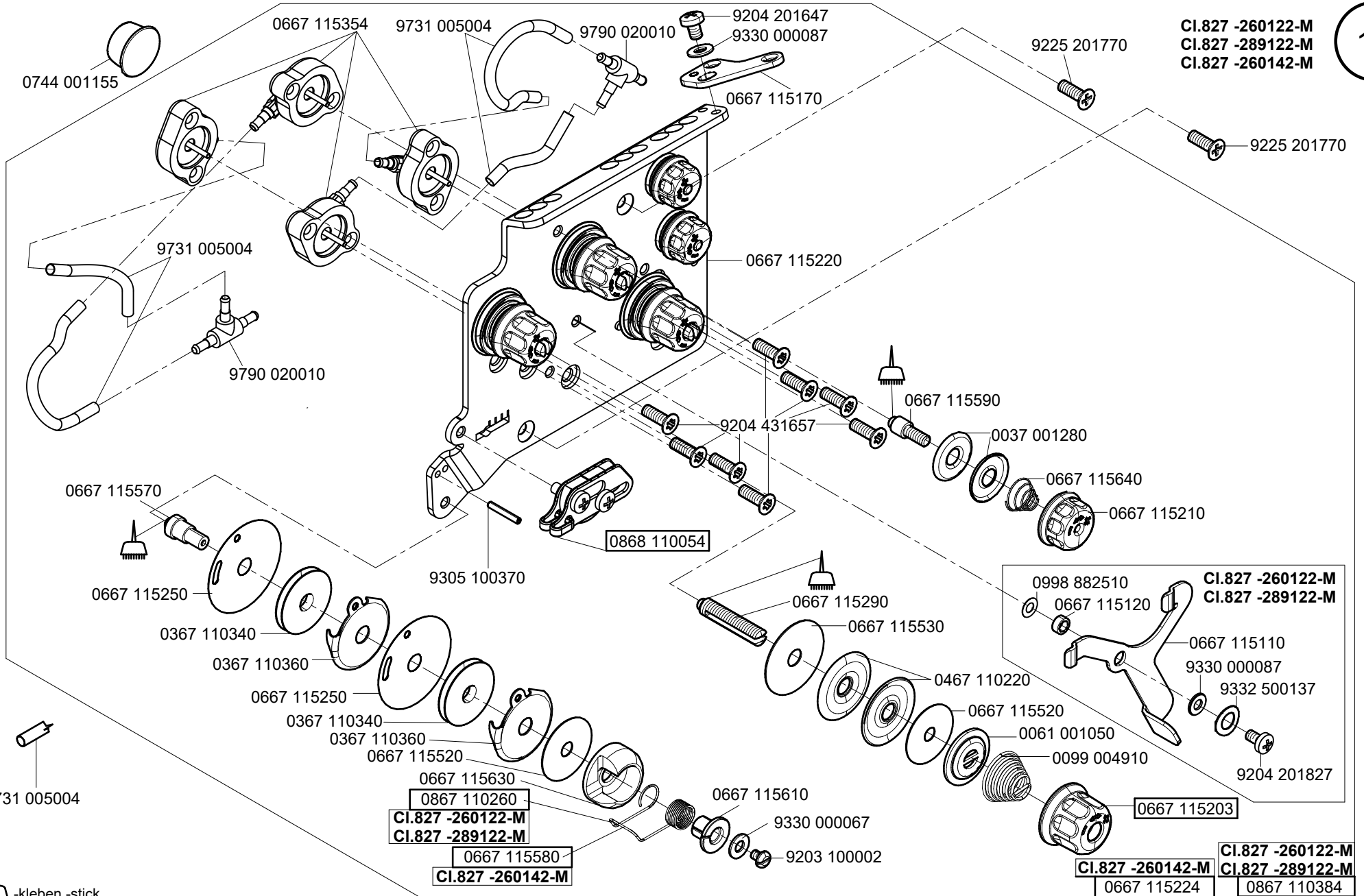




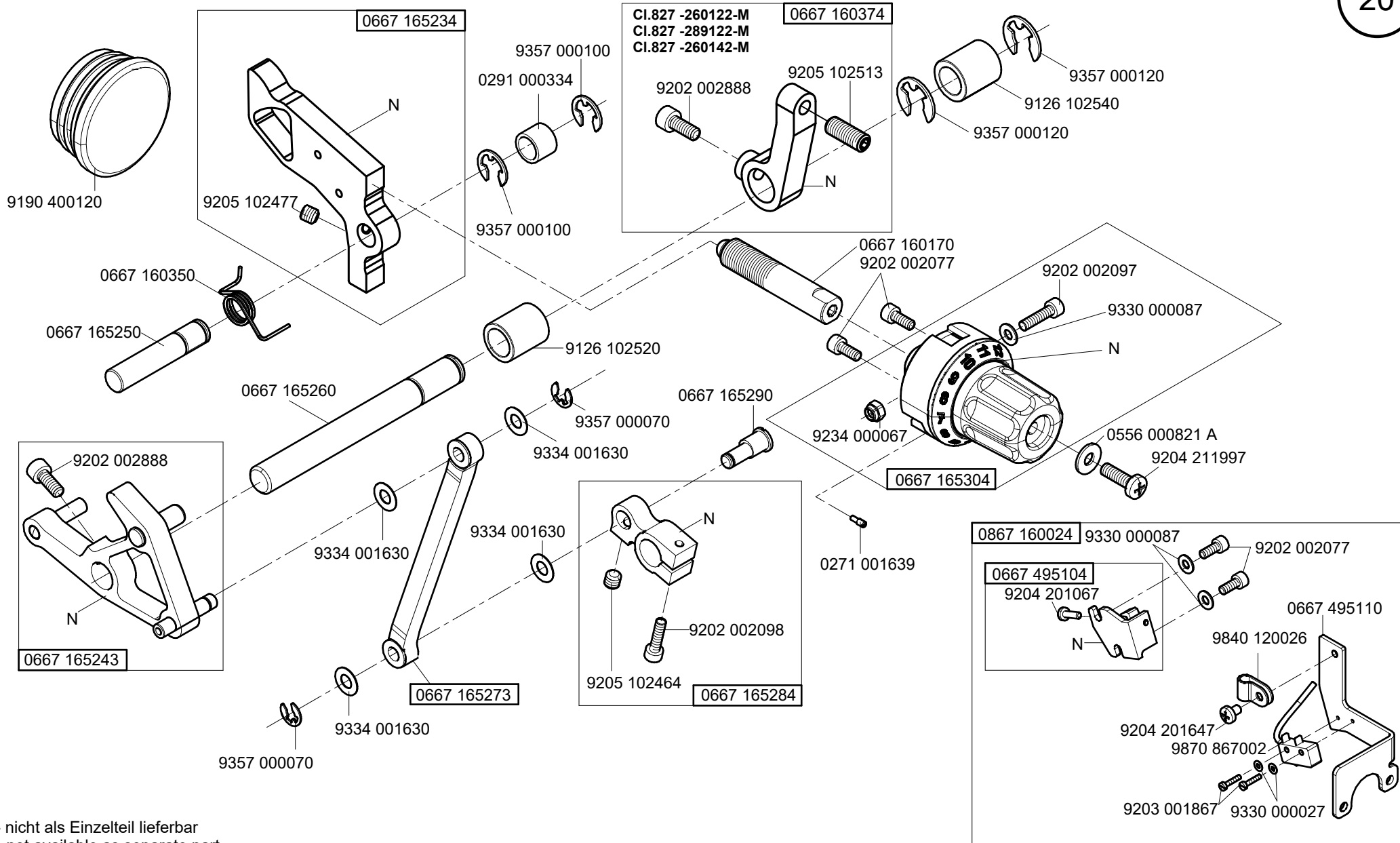
 -kleben -stick

0867 110364

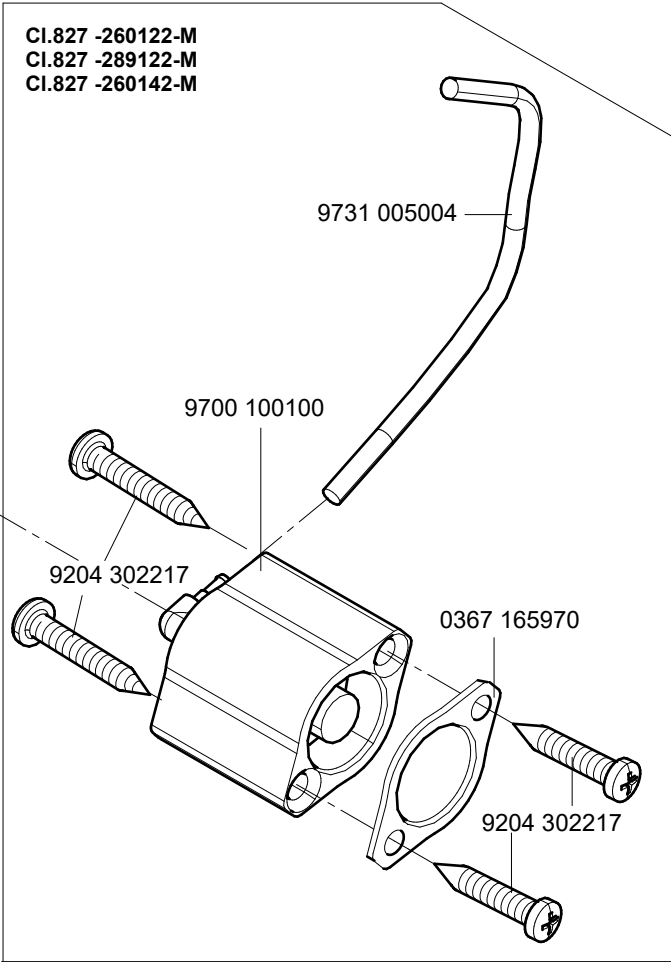
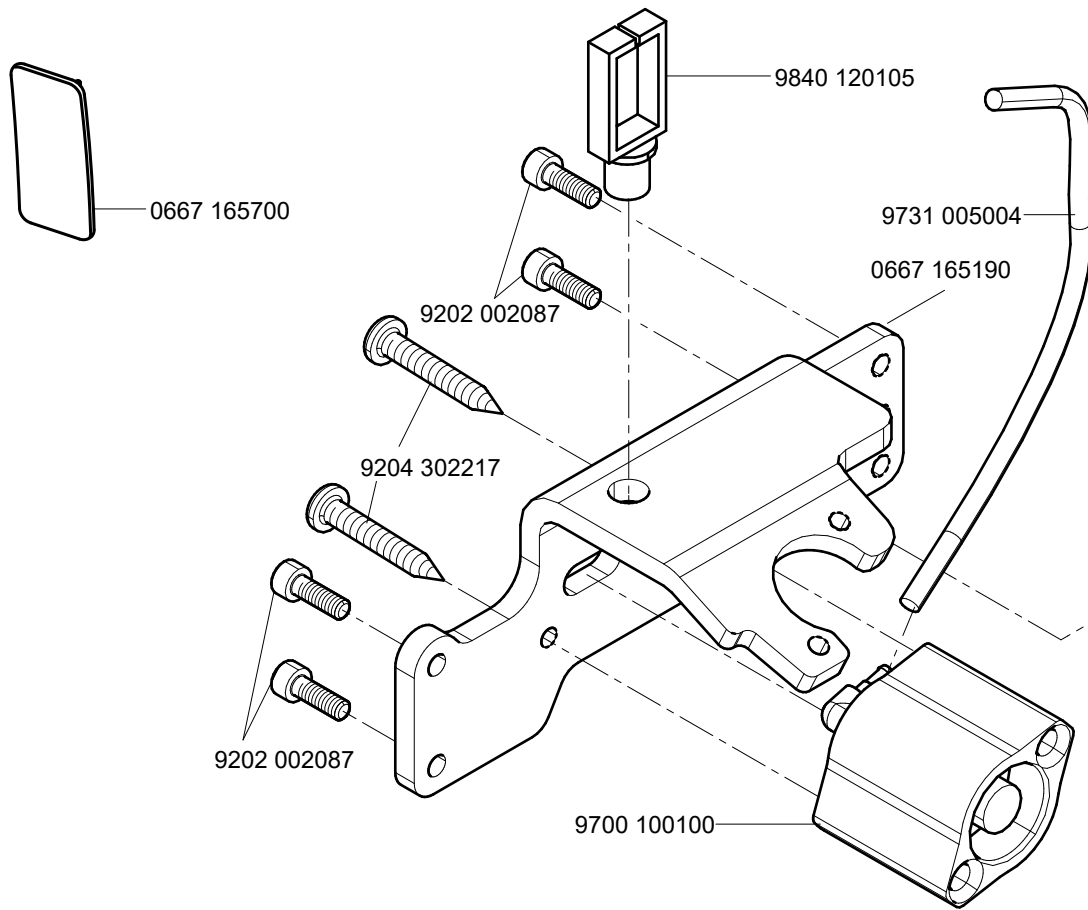
CI.827 -260122-M  
 CI.827 -289122-M  
 CI.827 -260142-M

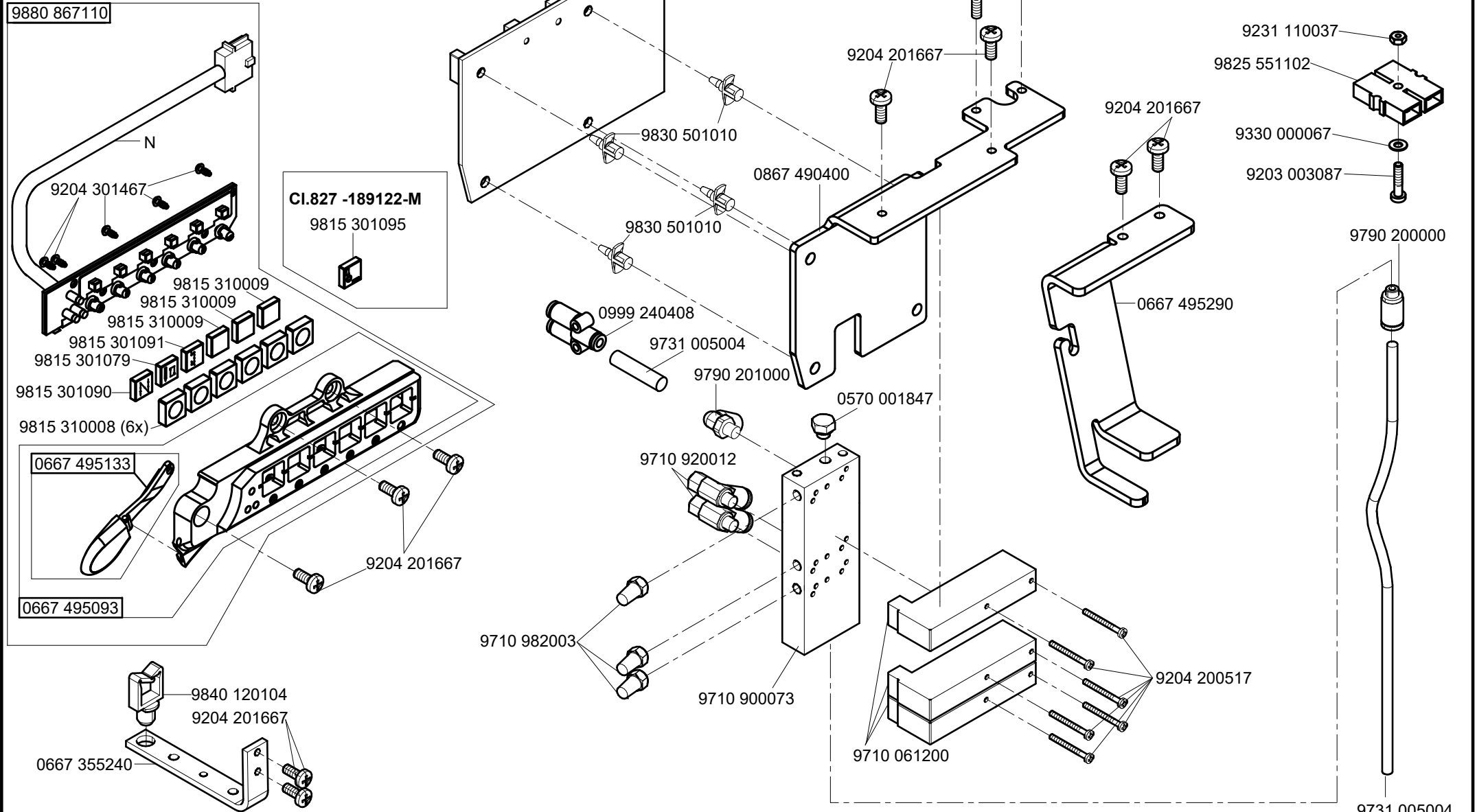


-kleben -stick



N - nicht als Einzelteil lieferbar  
not available as separate part

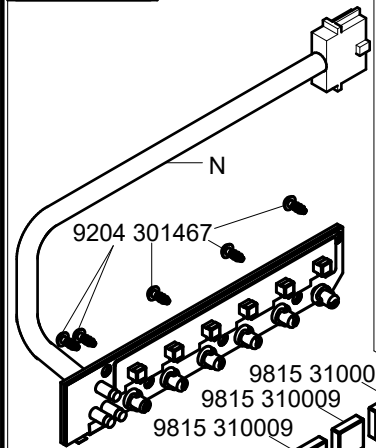






CI.827 -260122-M  
 CI.827 -289122-M  
 CI.827 -260142-M

9880 867110

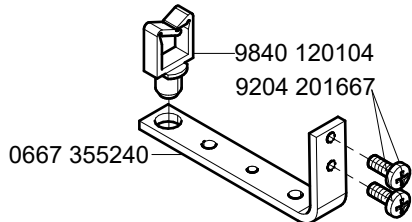


CI.827 -289122-M

9815 301095

0667 495133

0667 495093



9199 000004

9850 867000

9204 301467

9204 201067

9204 201667

9830 501010

0867 490400

9830 501010

9204 201667

0999 240408

9731 005004

9790 201000

0570 001847

0911 000478

0570 001847

9710 920012

9790 201000

9710 982006

9710 900047

N

9710 061200

0667 495290

9231 110037

9825 551102

9330 000067

9203 003087

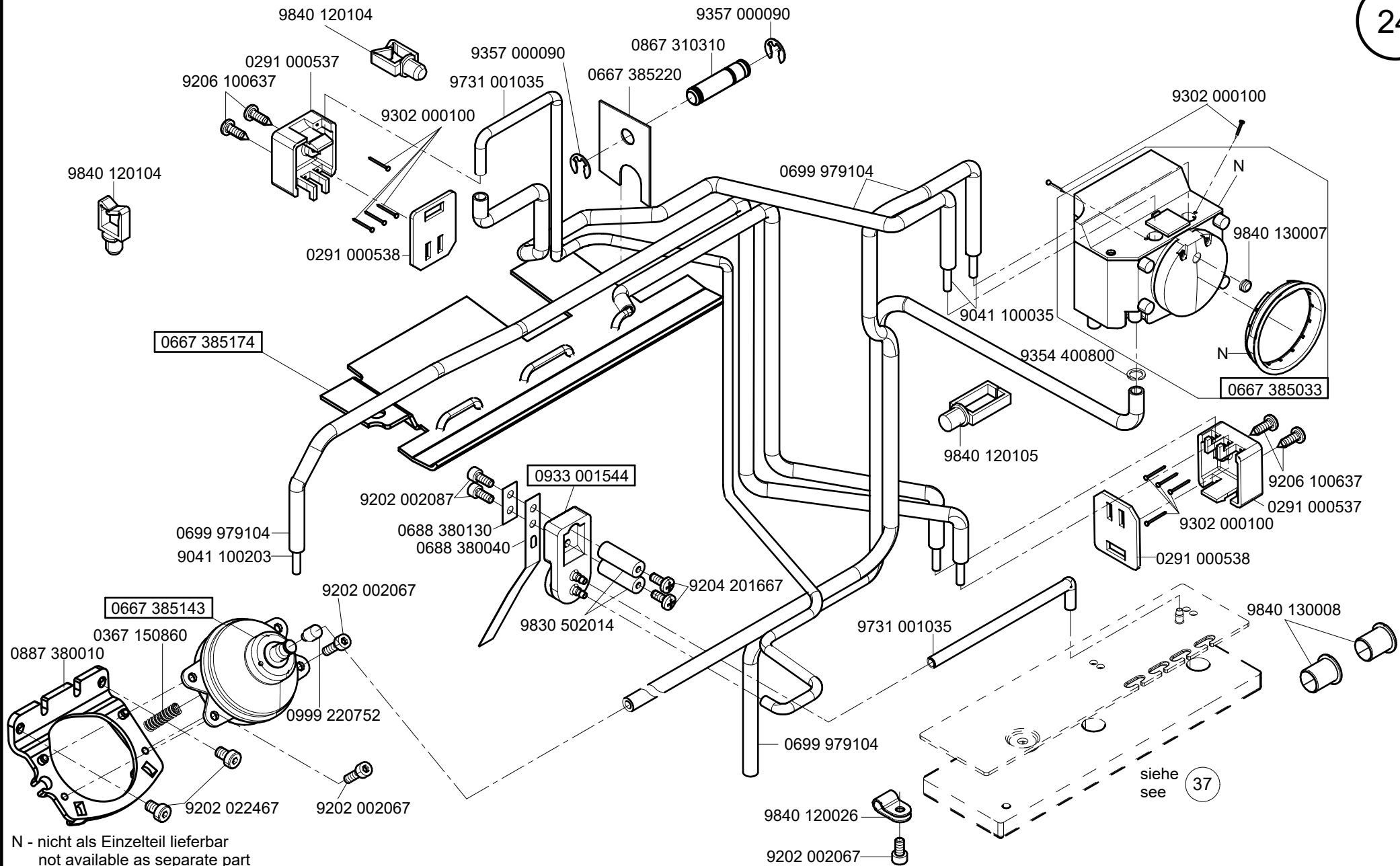
9790 200000

9204 200517

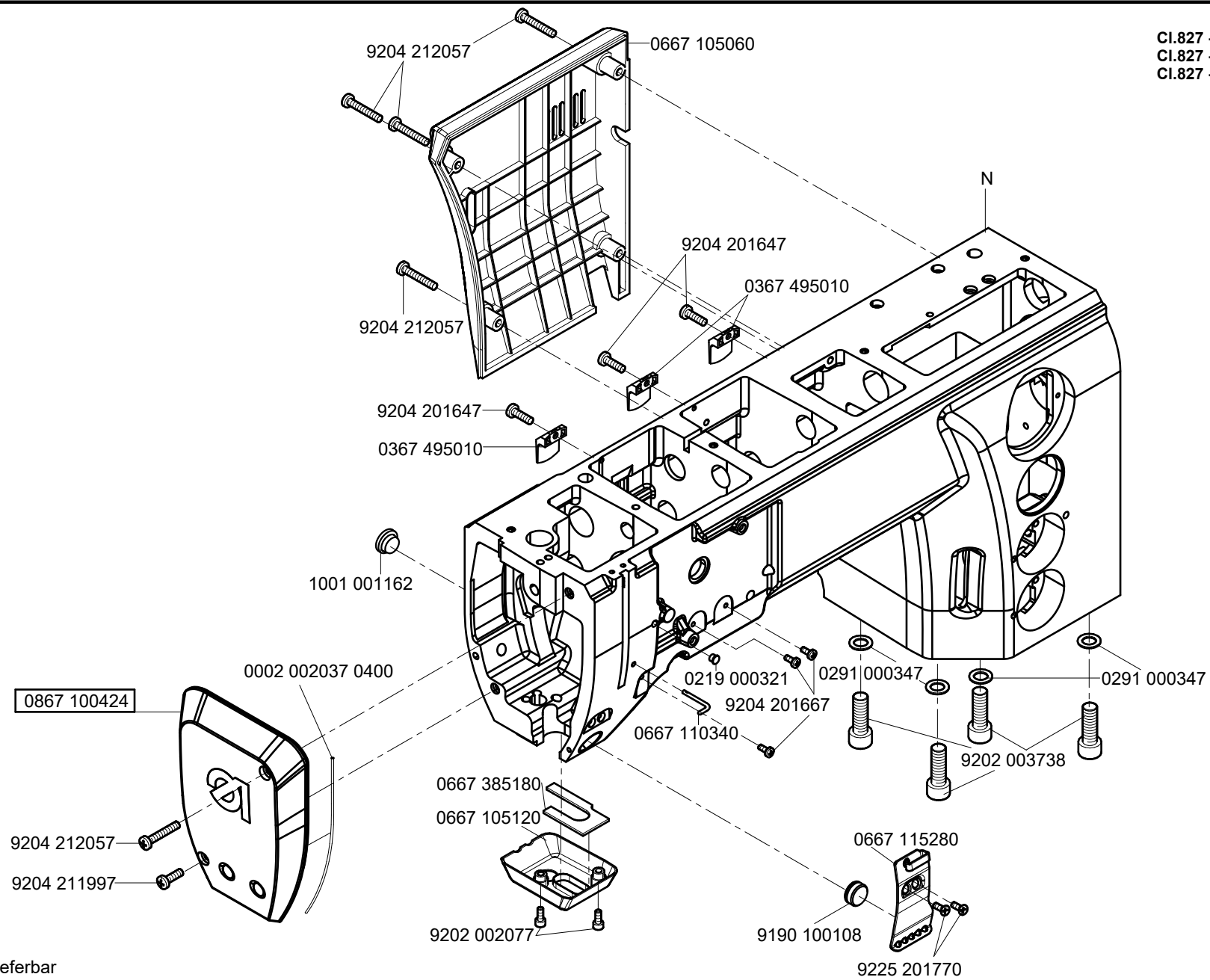
9710 900011 (3x)

9204 200447 (6x)

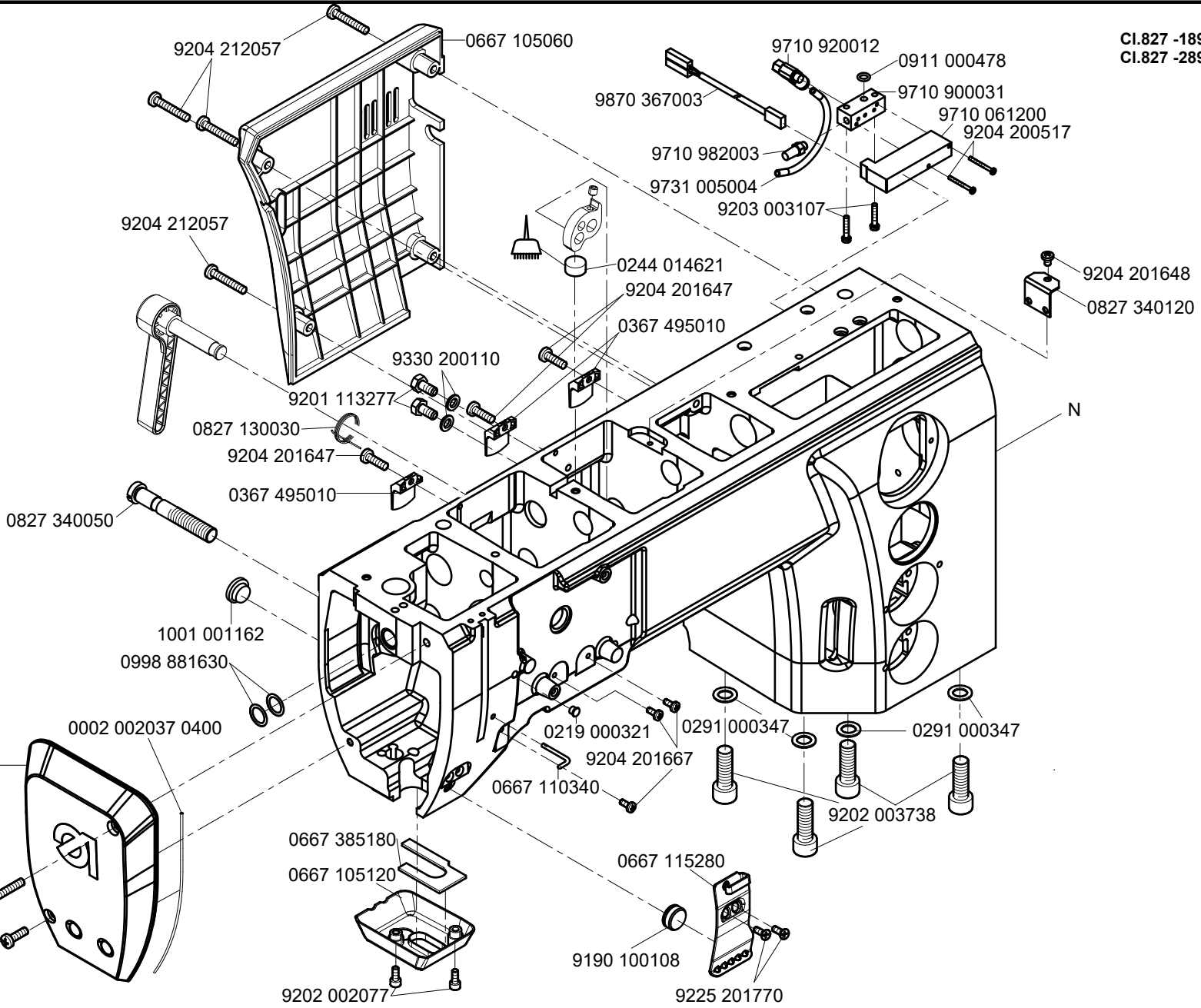
9731 005004



CI.827 -160122-M  
CI.827 -260122-M  
CI.827 -260142-M

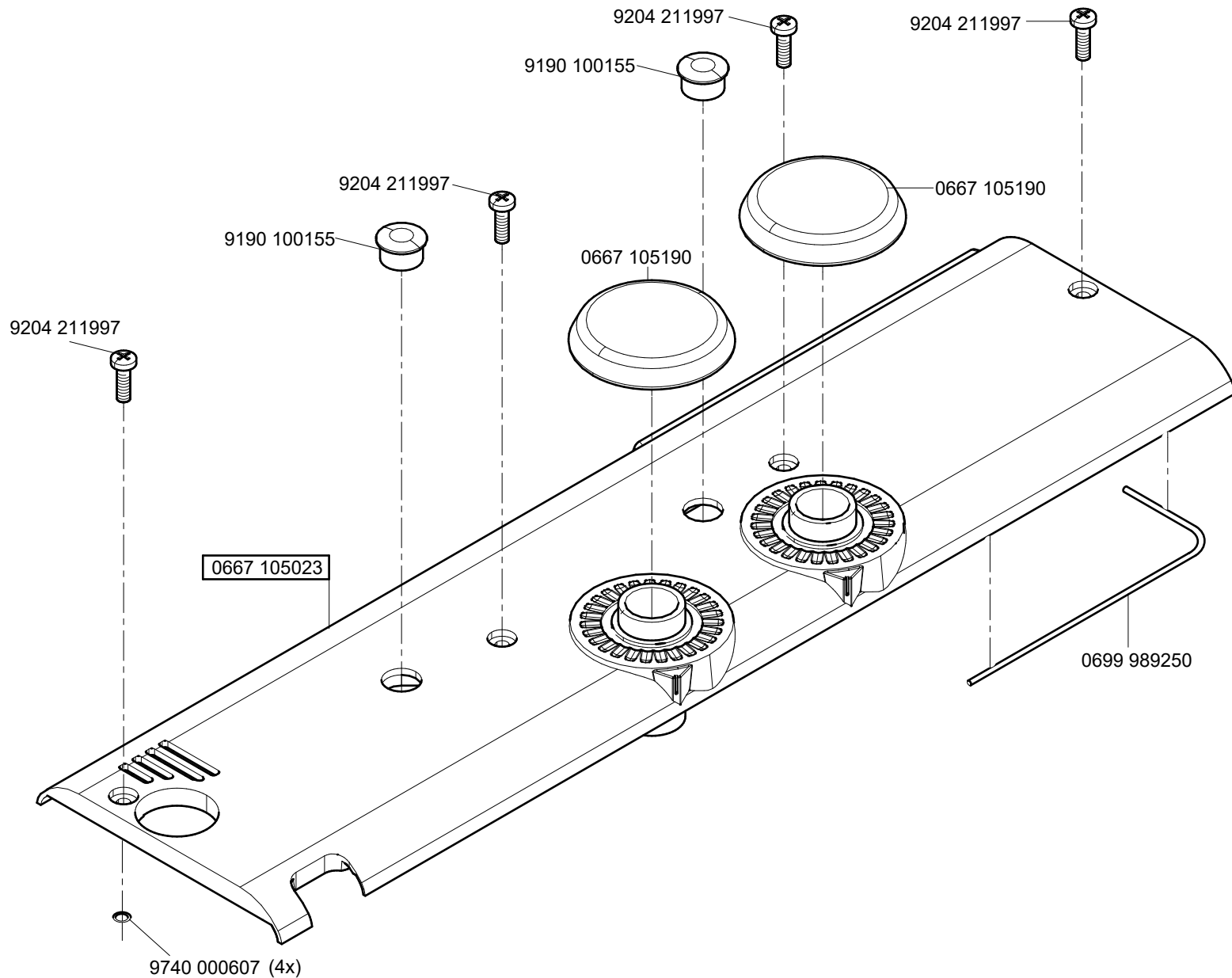


N - nicht als Einzelteil lieferbar  
not available as separate part

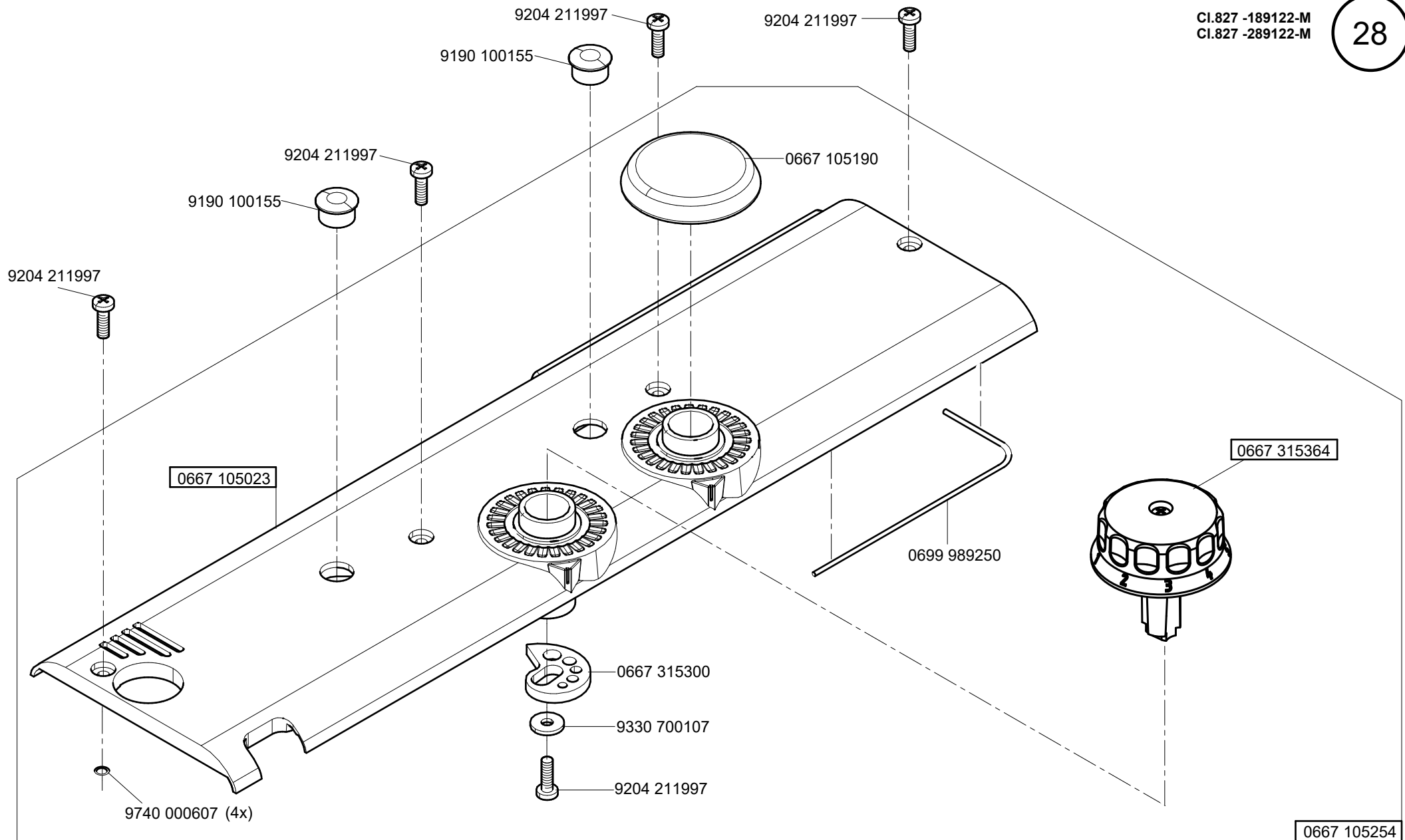


 -kleben -stick  
N - nicht als Einzelteil lieferbar  
not available as separate part

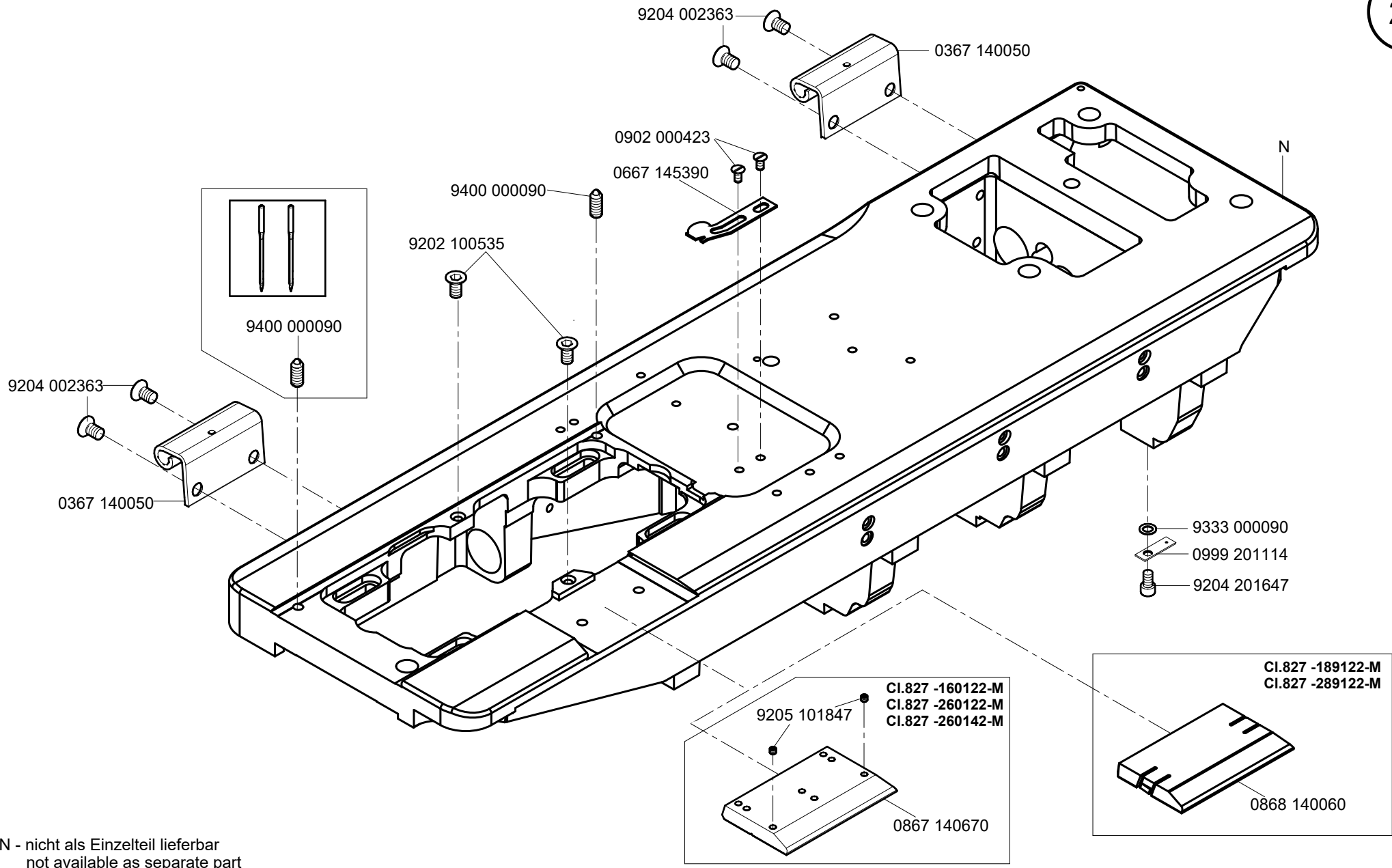
Cl.827 -160122-M  
Cl.827 -260122-M  
Cl.827 -260142-M



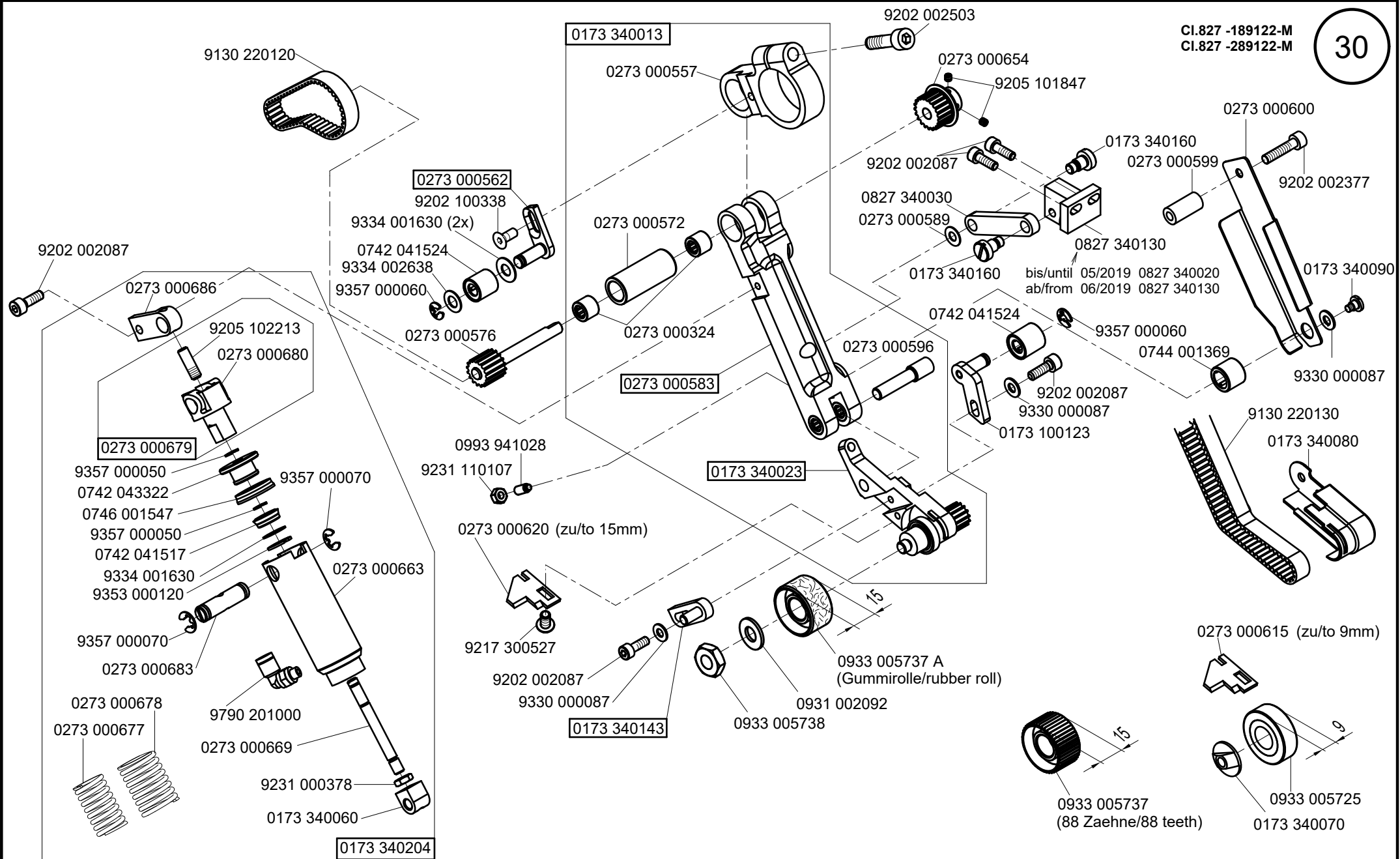
Cl. 827 - M



0667 105254

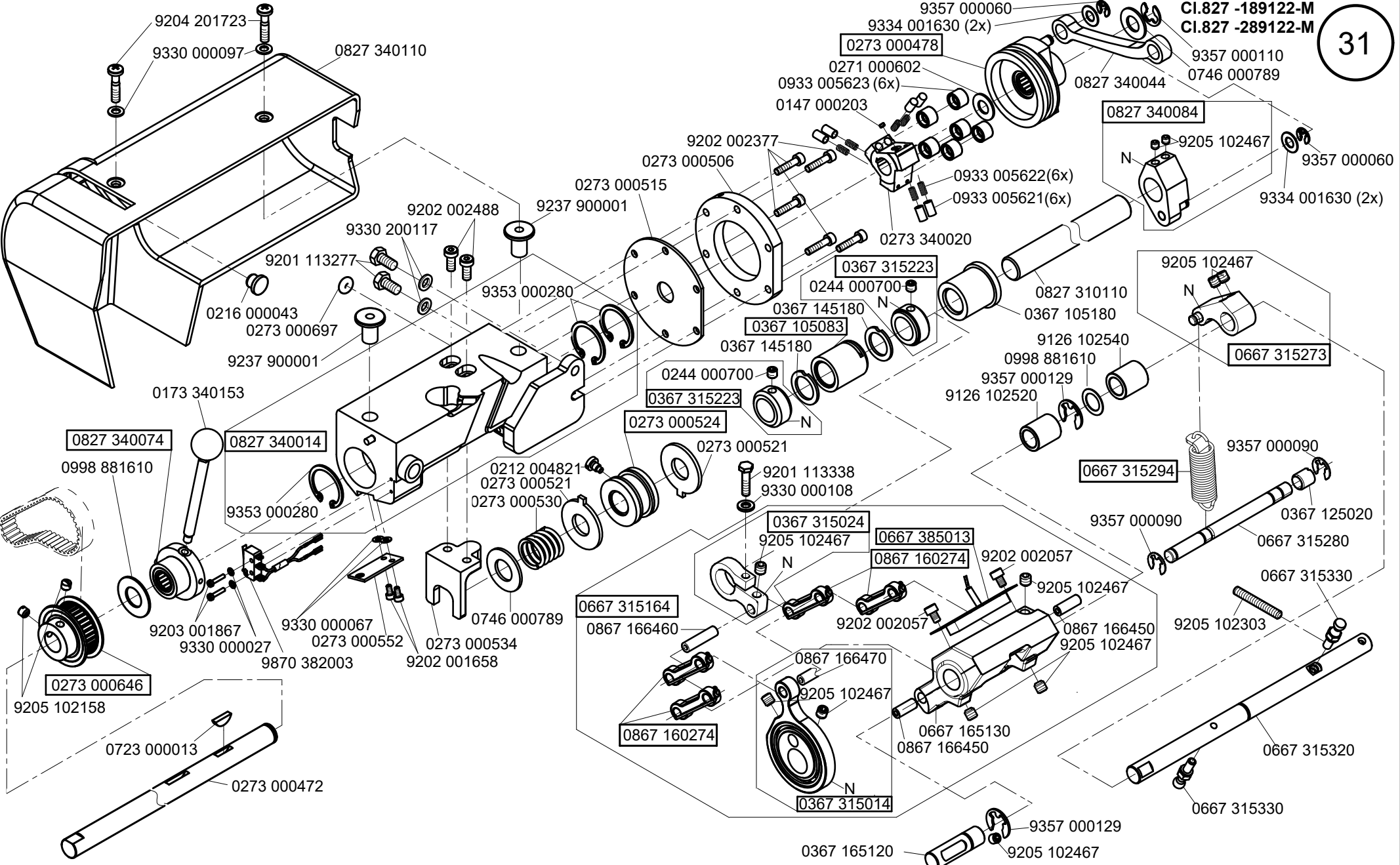


Cl. 827 - M

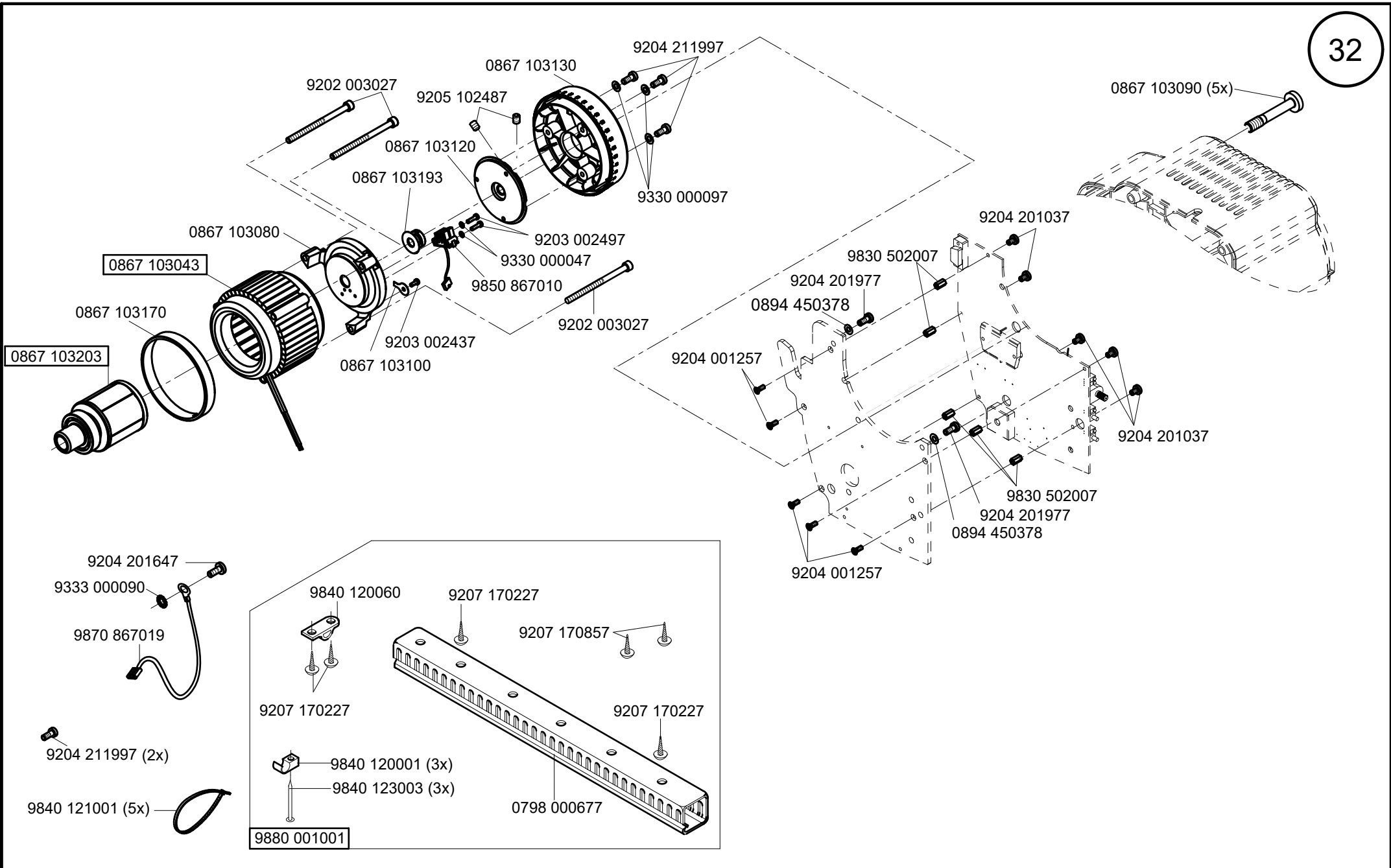


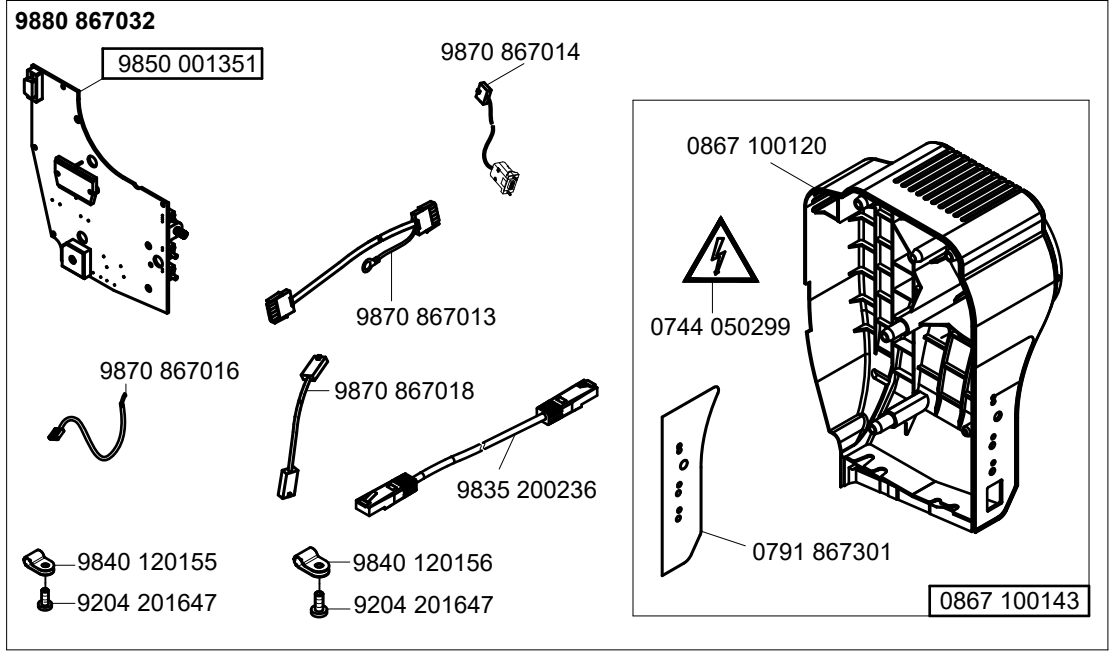
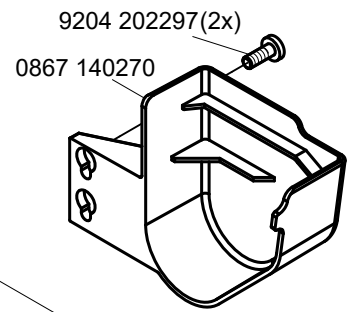
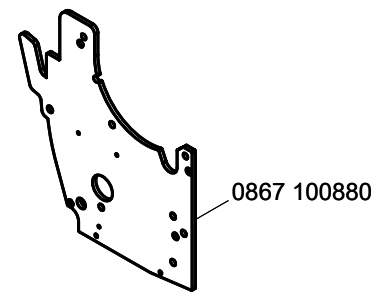
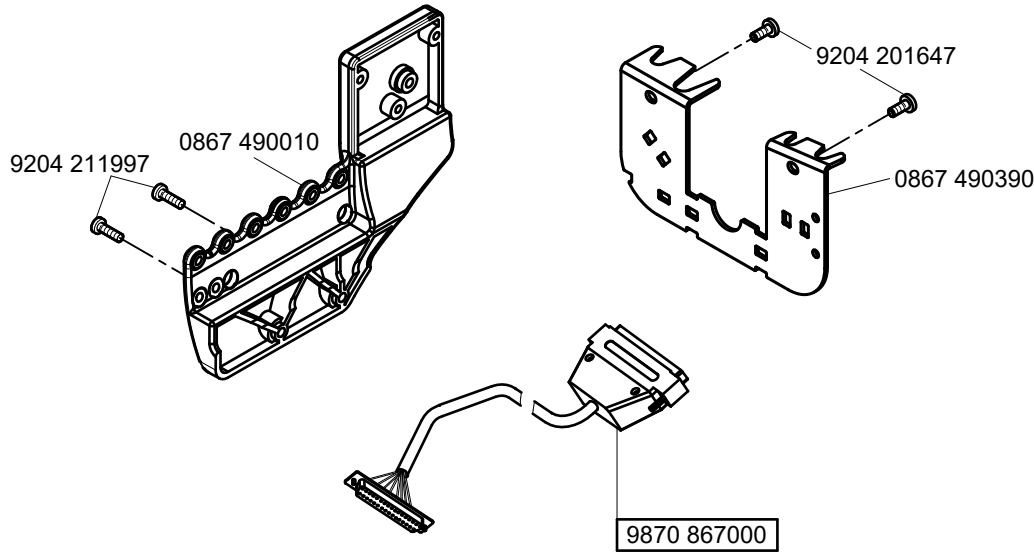


CI.827 -189122-M  
CI.827 -289122-M

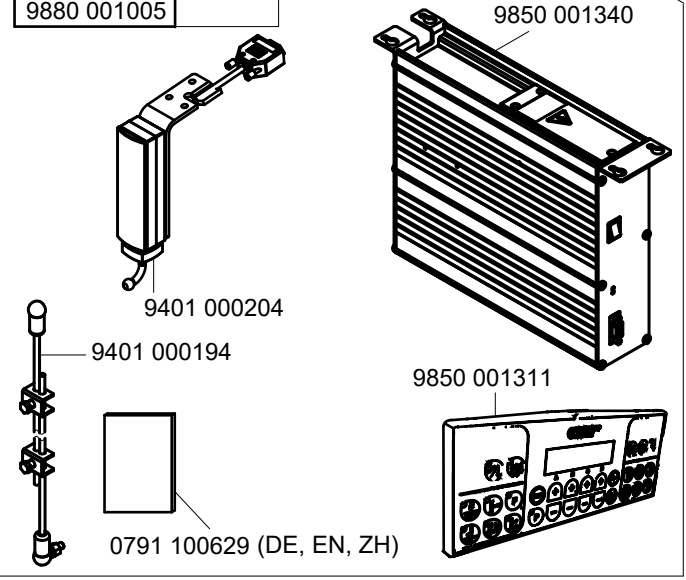


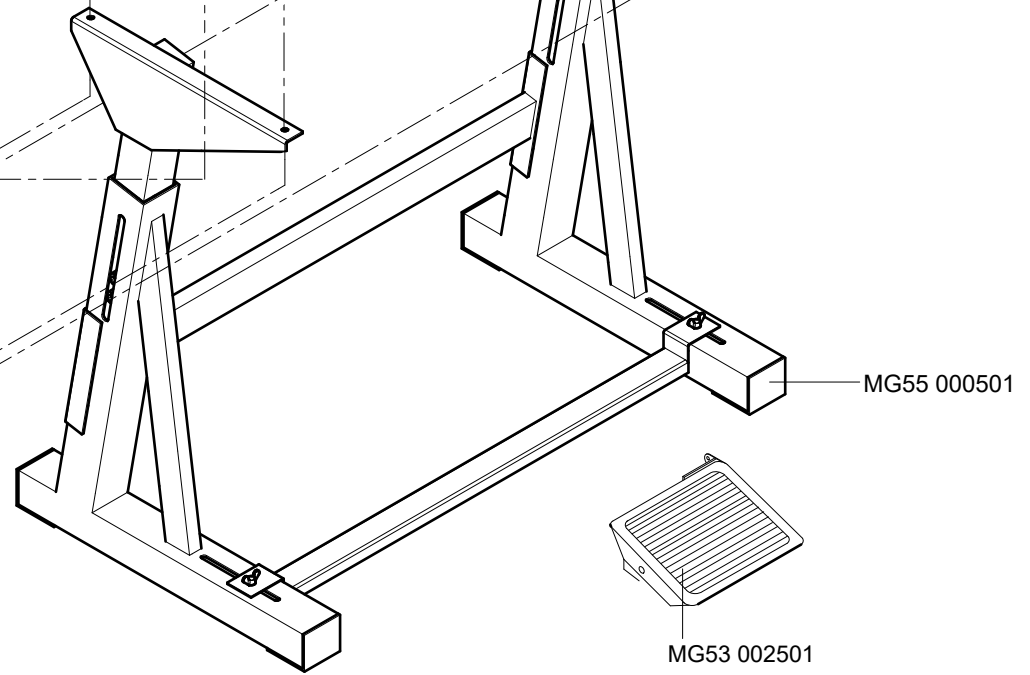
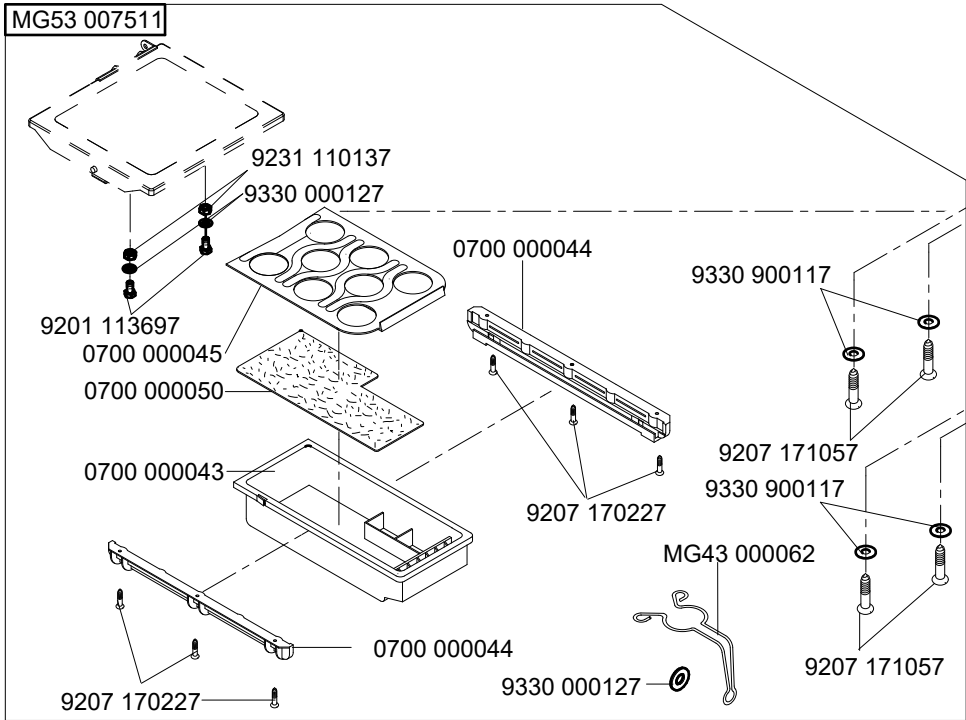
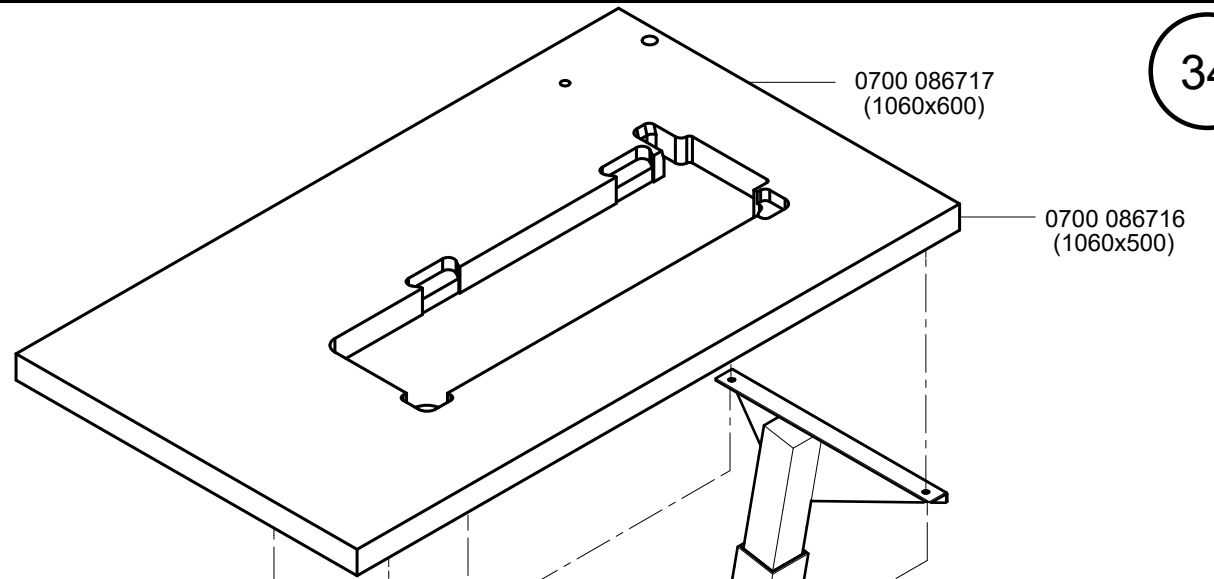
Cl. 827 - M



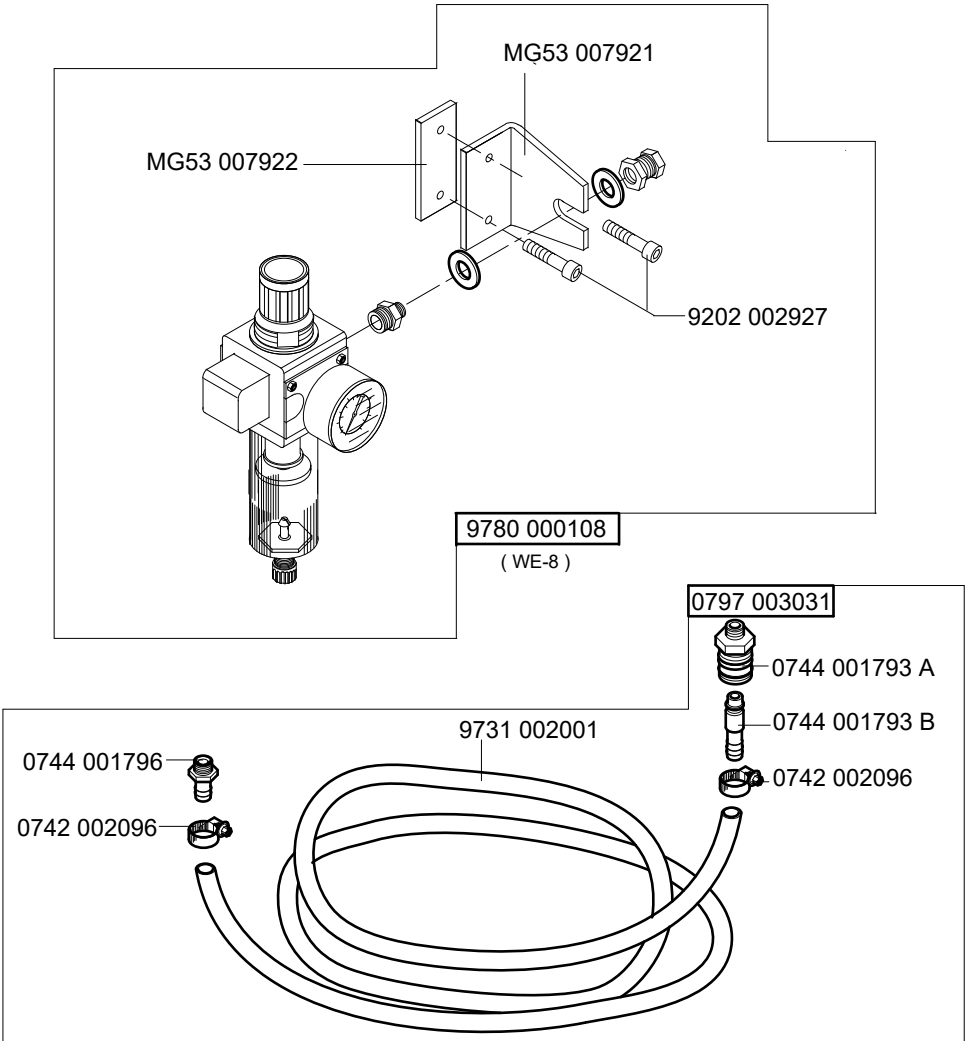


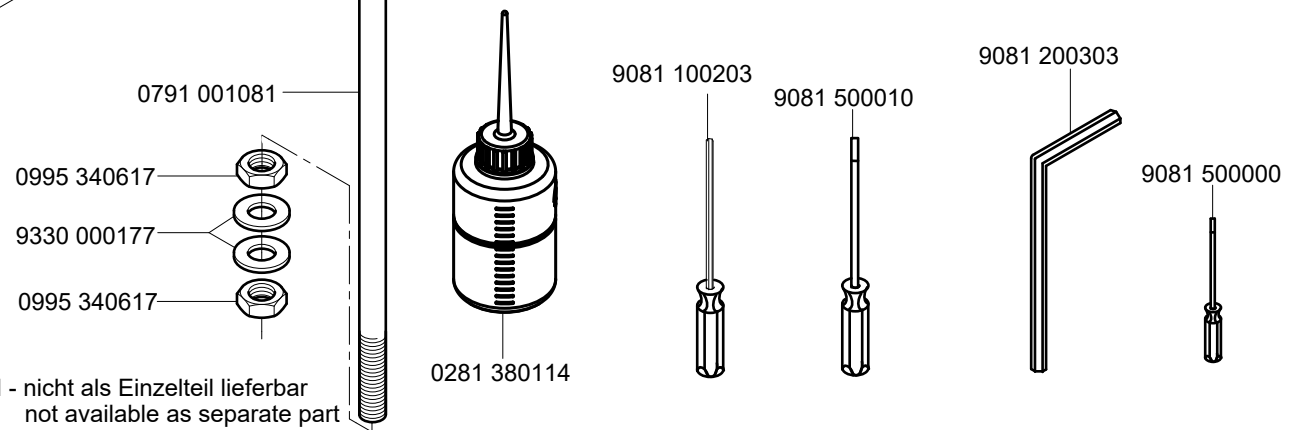
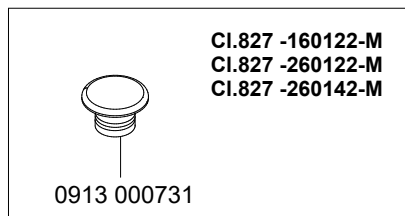
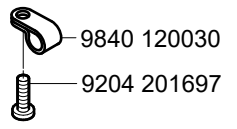
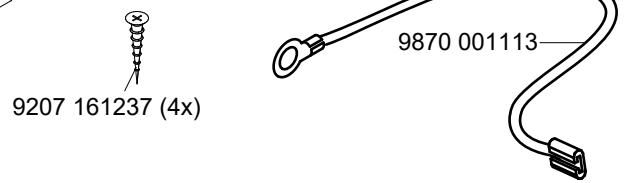
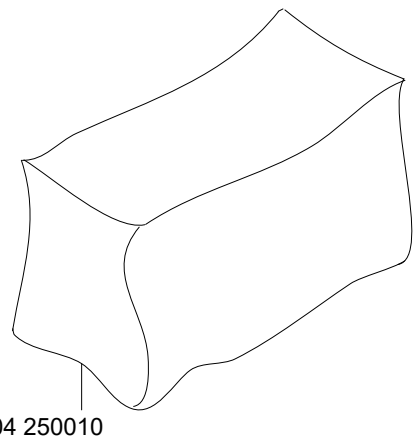
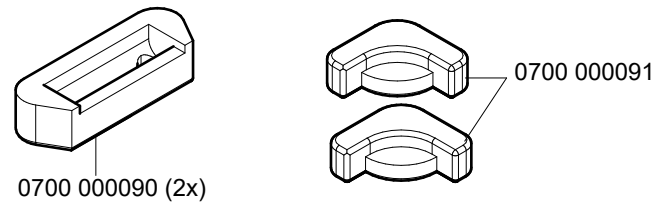
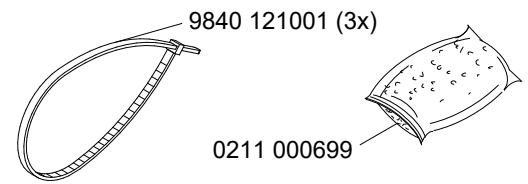
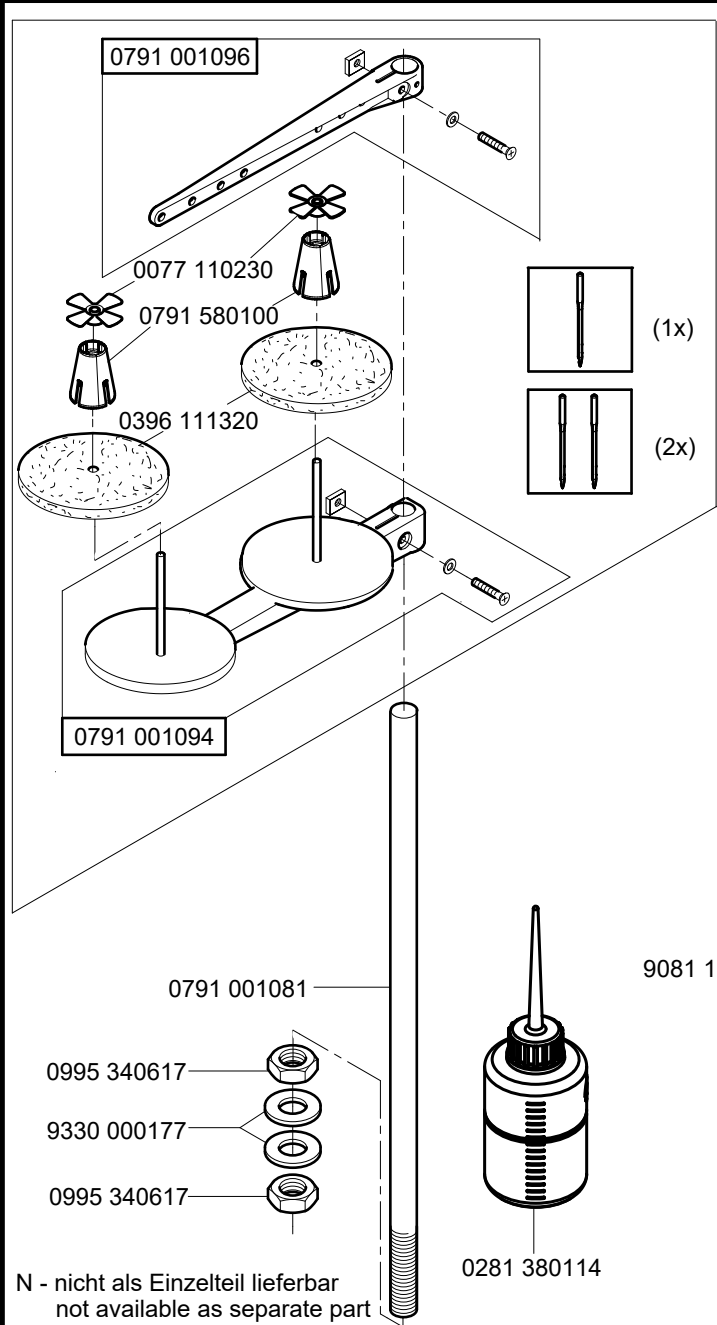
- 9800 210001 R**
- 9204 201657 (3x)
  - 9207 170847 (9x)
  - 9840 120060
  - 9840 120003 (2x)
  - 9840 123002 (2x)
- 9880 001005



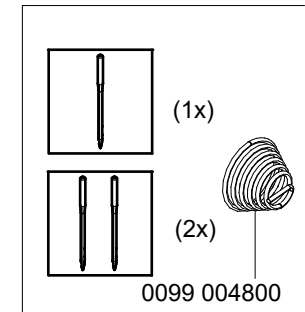
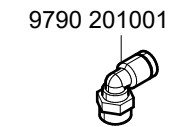
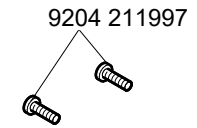
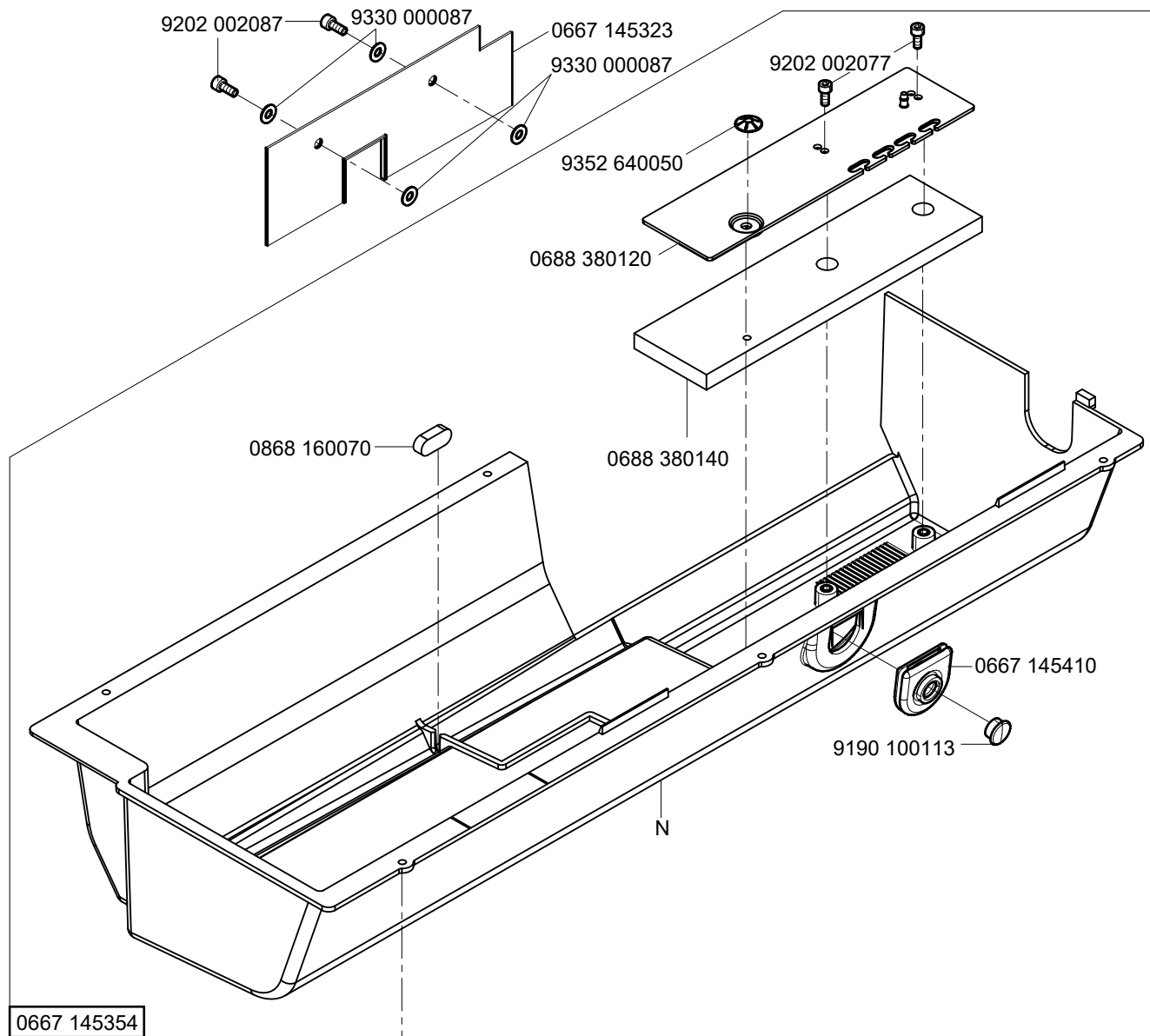


auf Wunsch  
on request

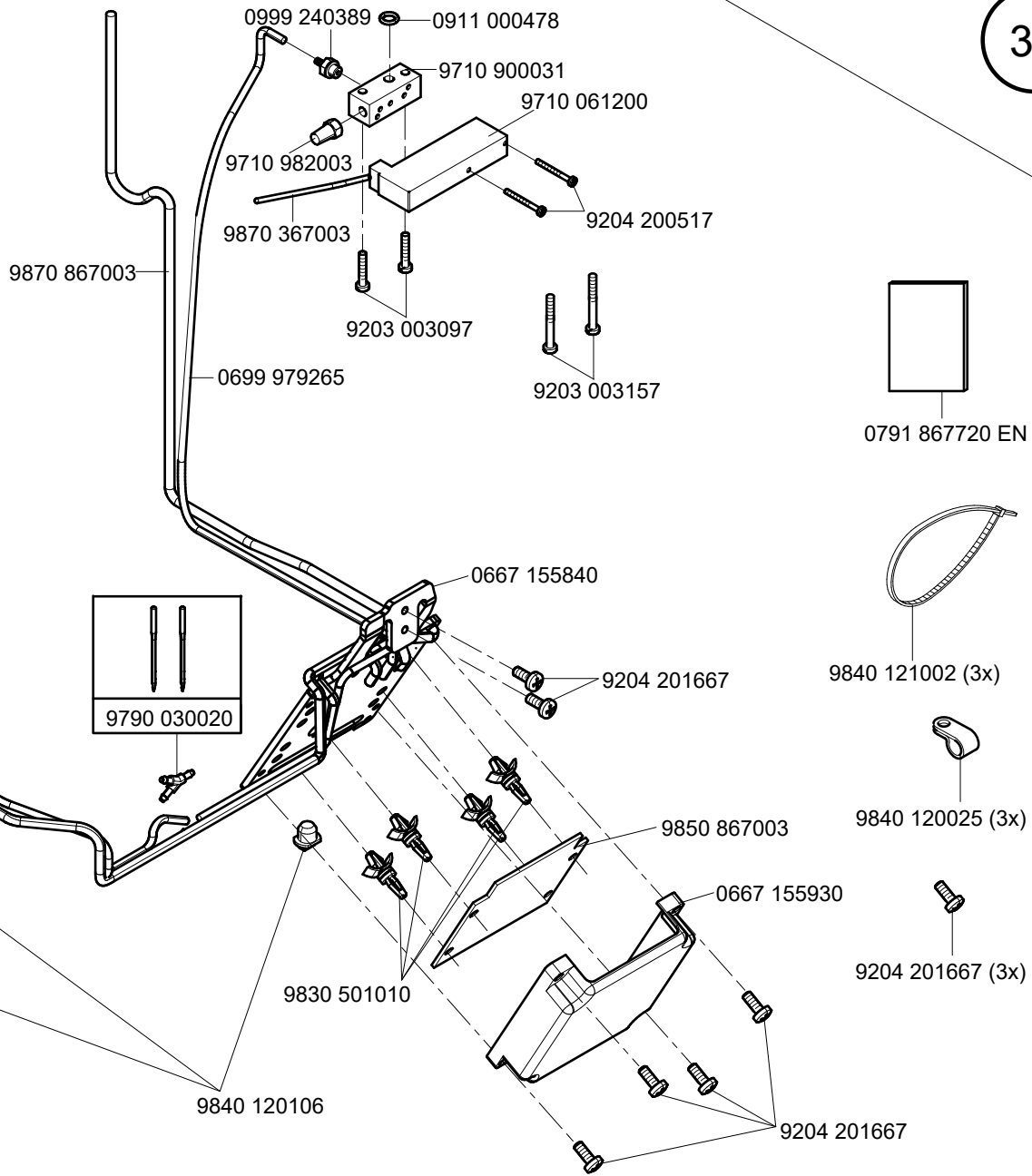
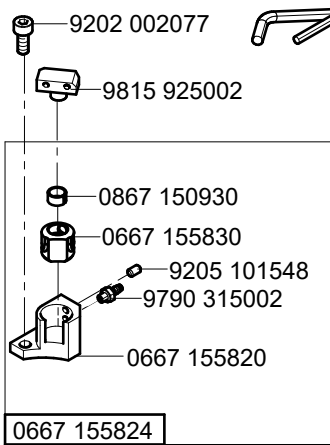
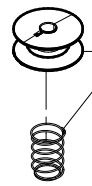
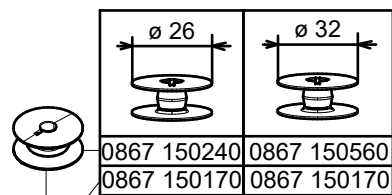
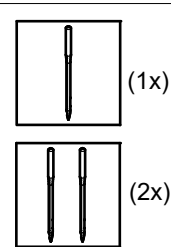
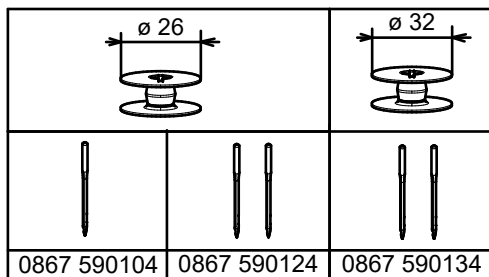




N - nicht als Einzelteil lieferbar  
not available as separate part



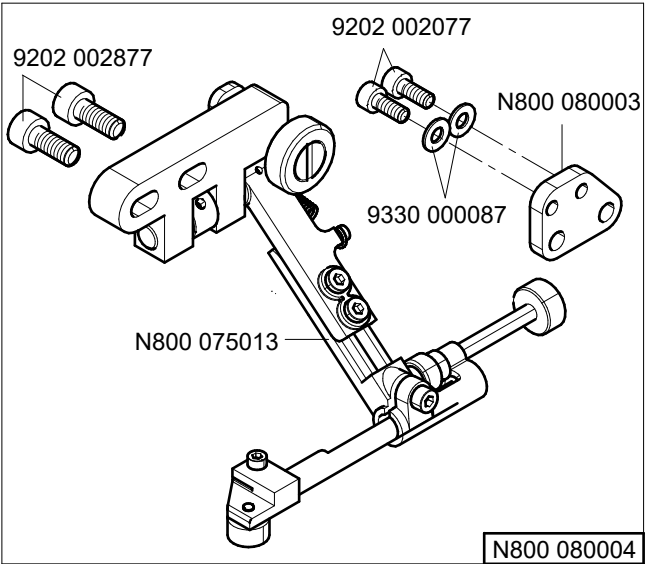
N - nicht als Einzelteil lieferbar  
not available as separate part



Cl. 827 - M

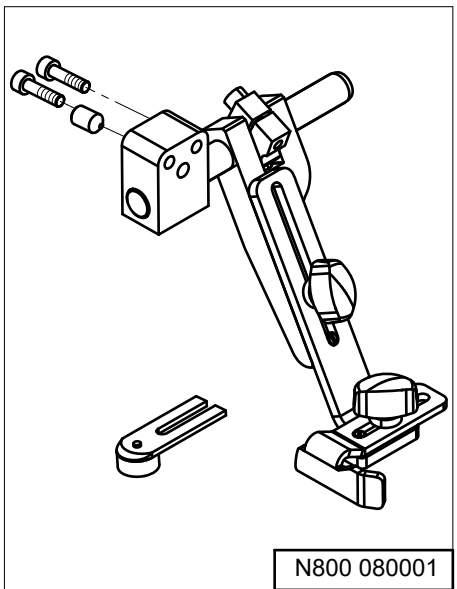
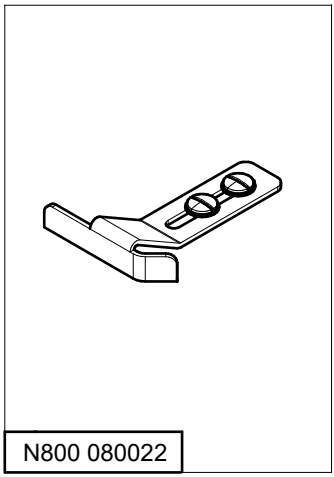
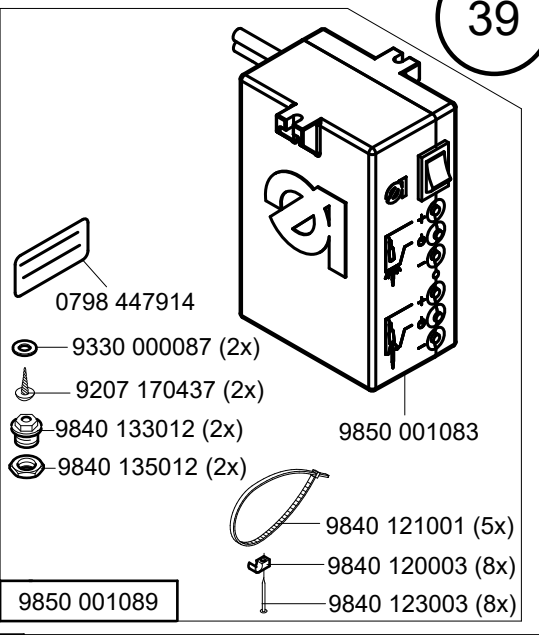
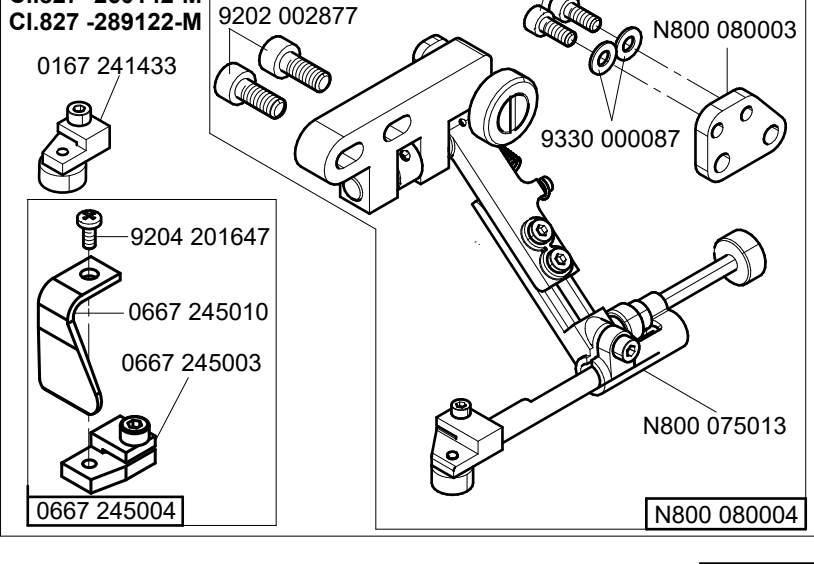


Cl.827 -160122-M  
Cl.827 -189122-M

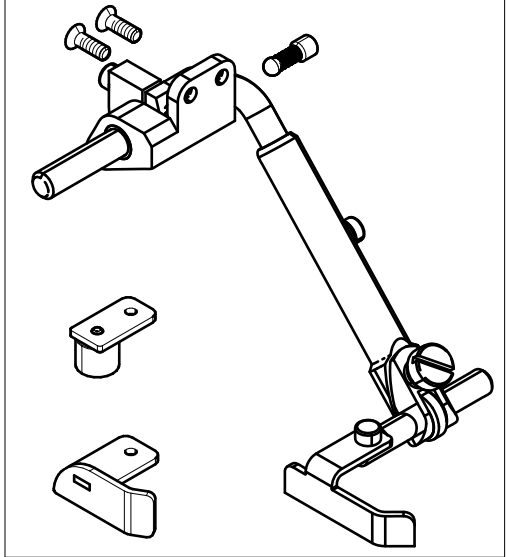


N800 005655

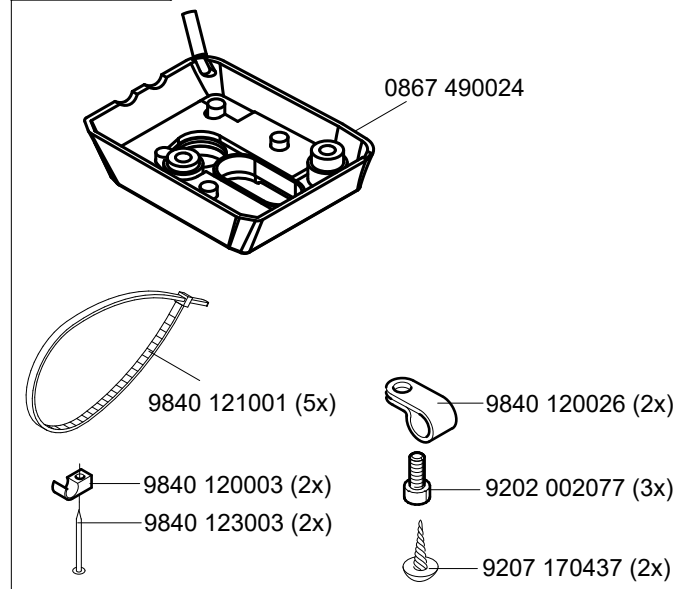
Cl.827 -260122-M  
Cl.827 -260142-M  
Cl.827 -289122-M

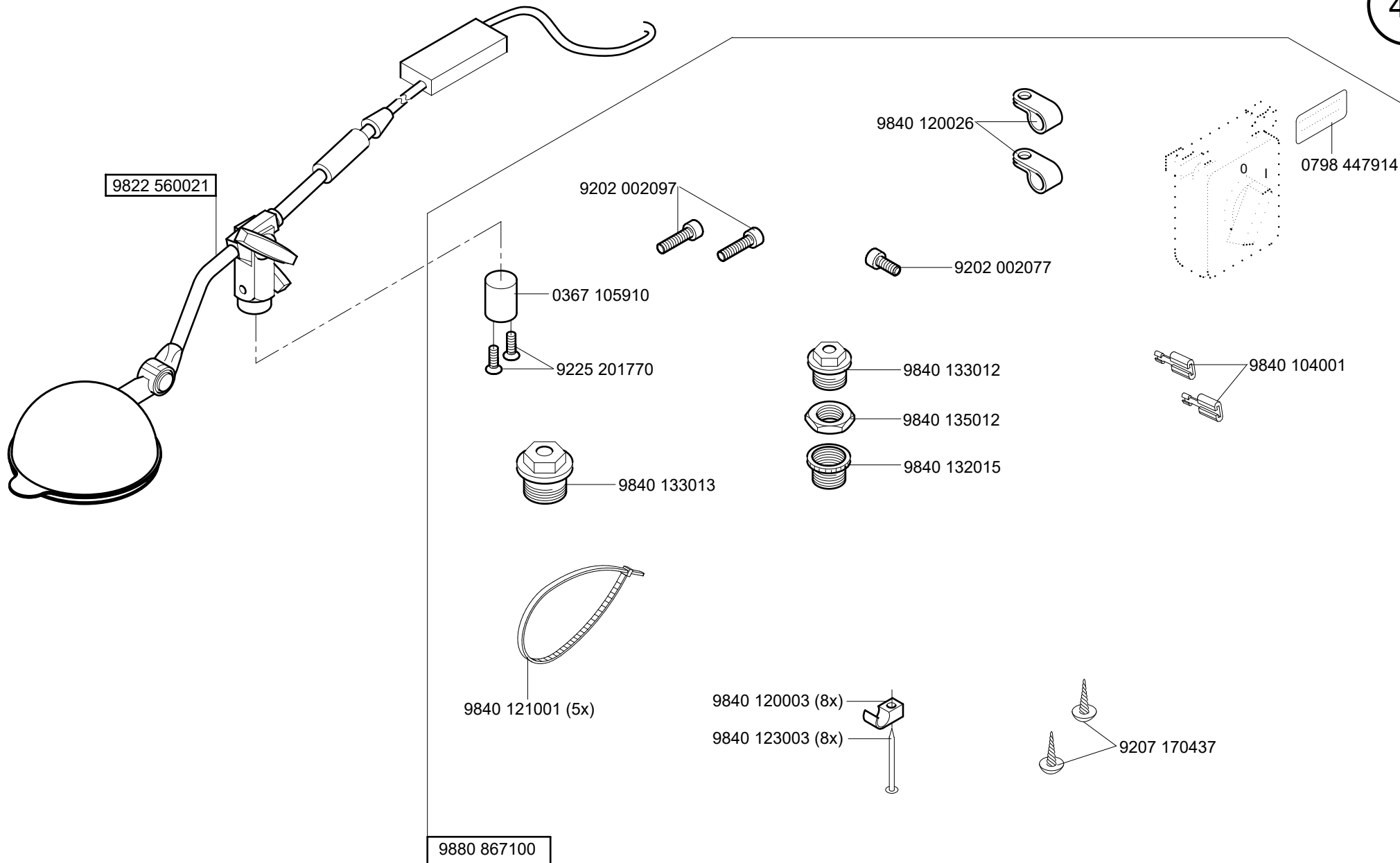


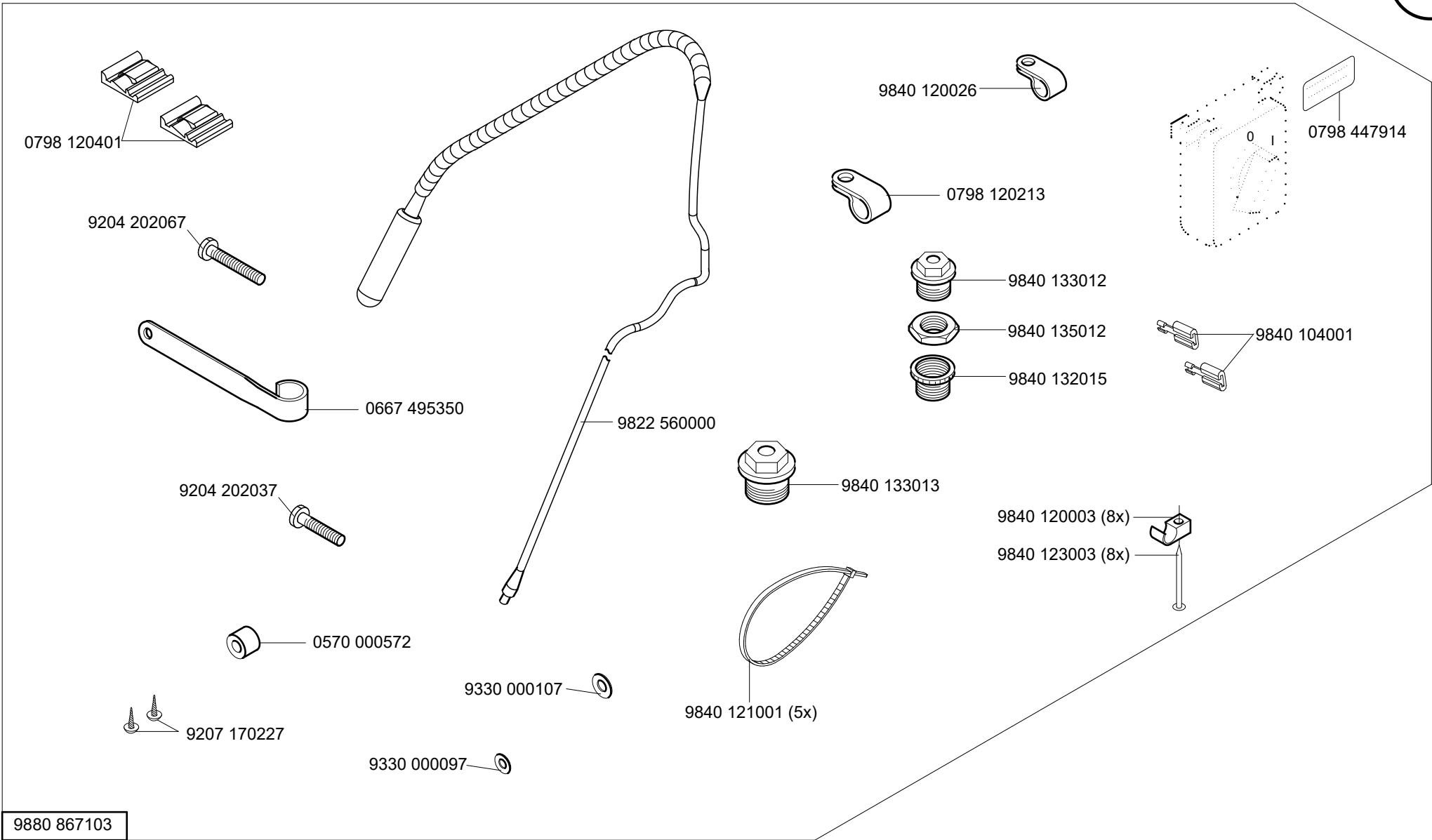
N800 080021



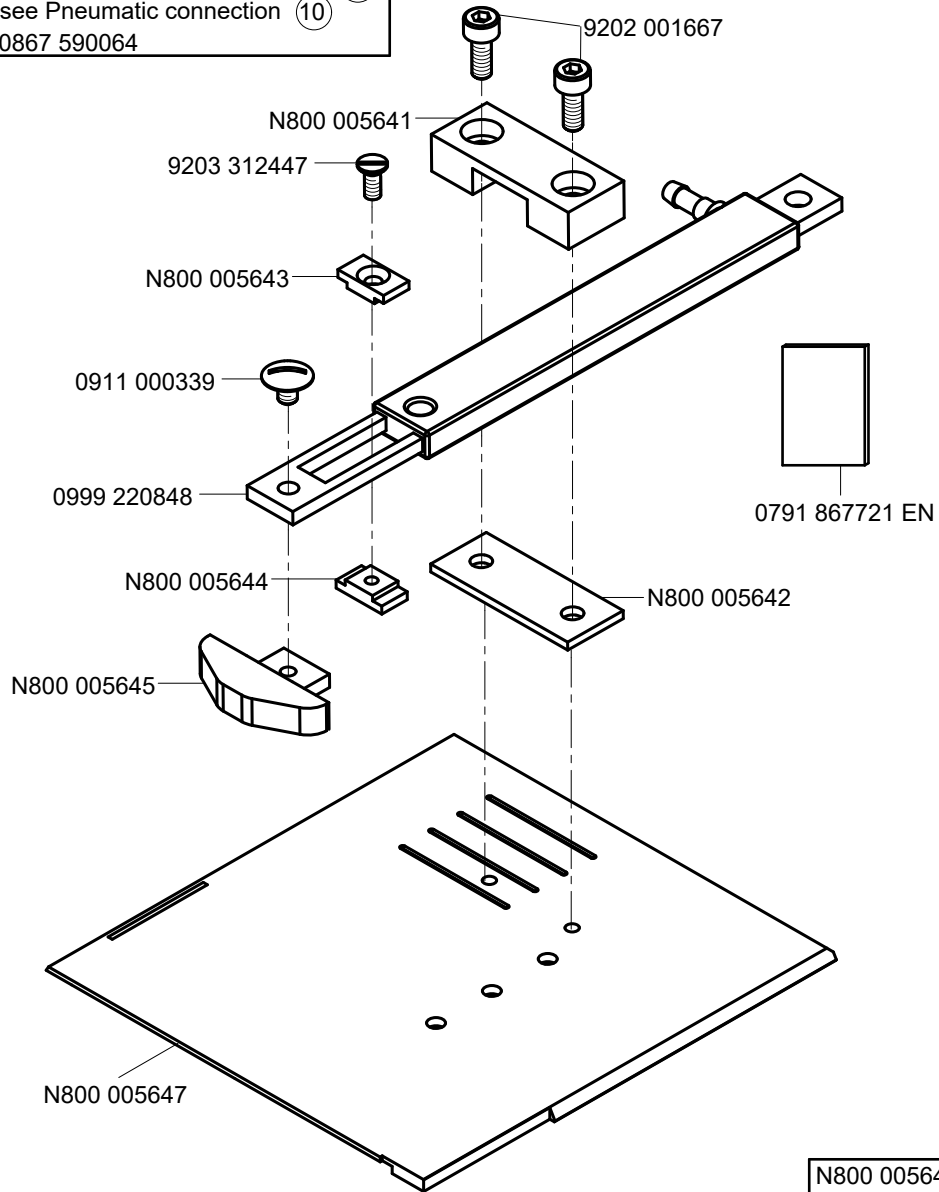
9880 867102







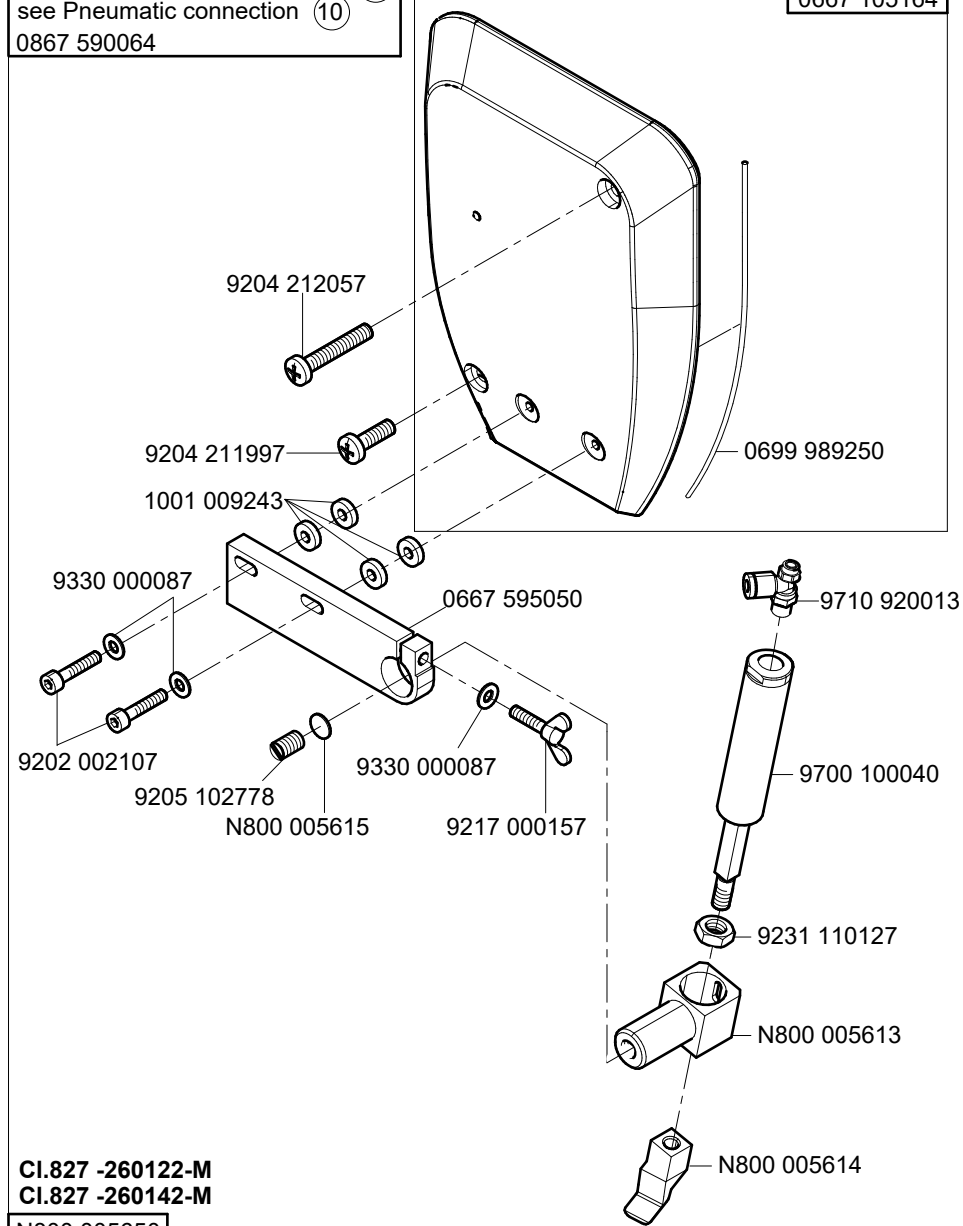
siehe Pneumatische Anschluss (10)  
 see Pneumatic connection (10)  
 0867 590064



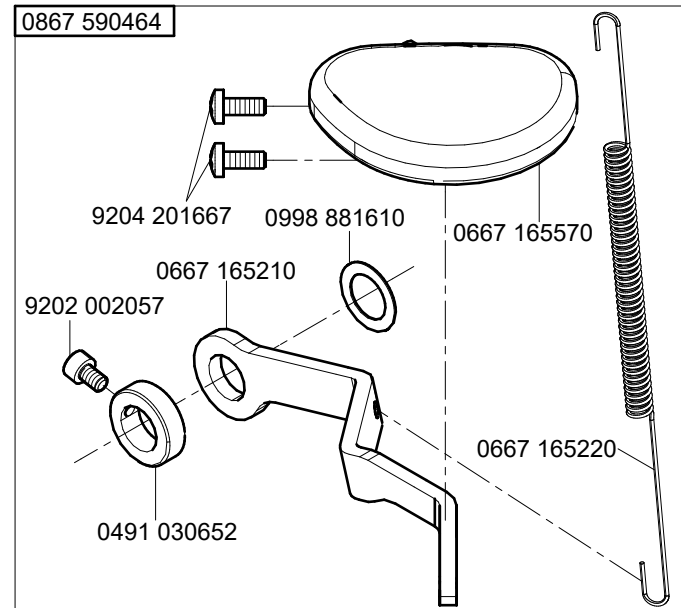
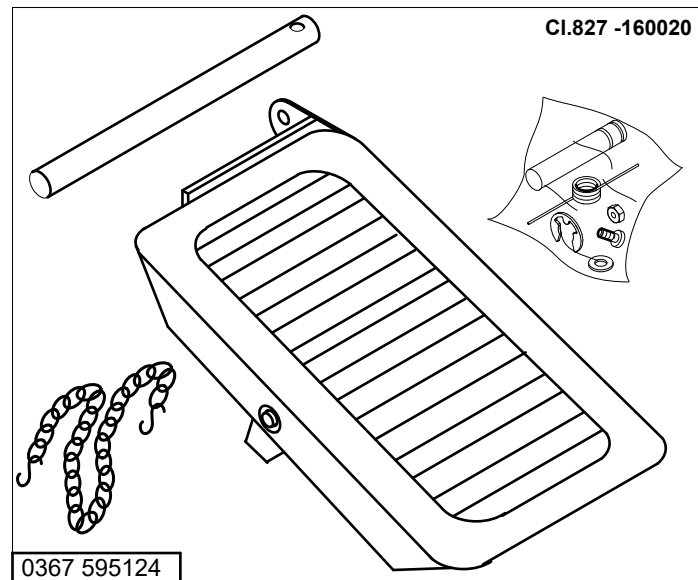
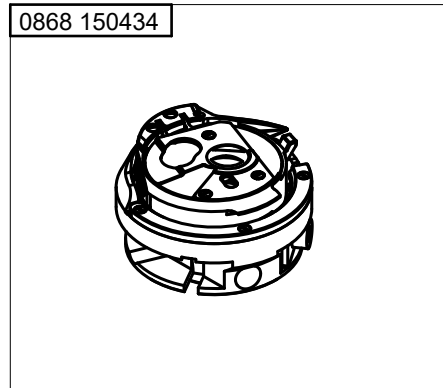
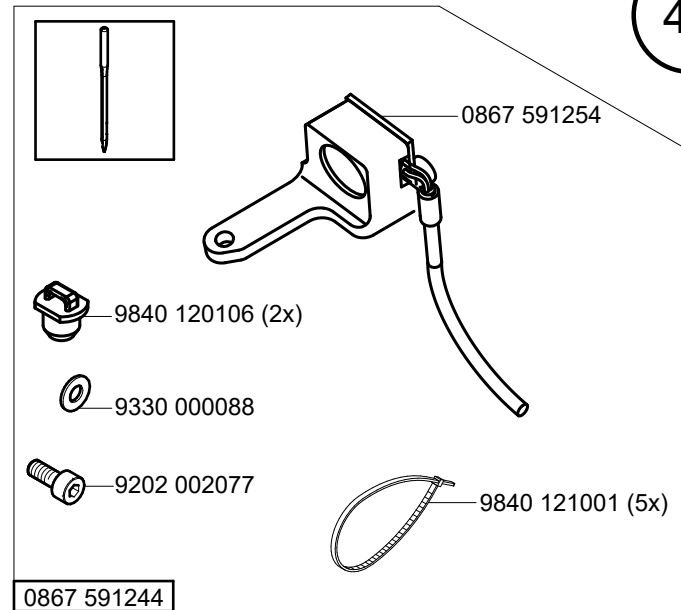
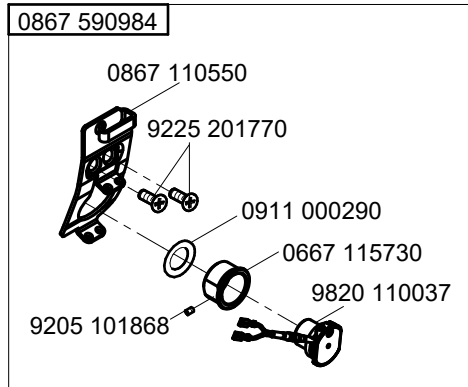
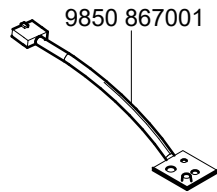
N800 005646

N - nicht als Einzelteil lieferbar  
 not available as separate part

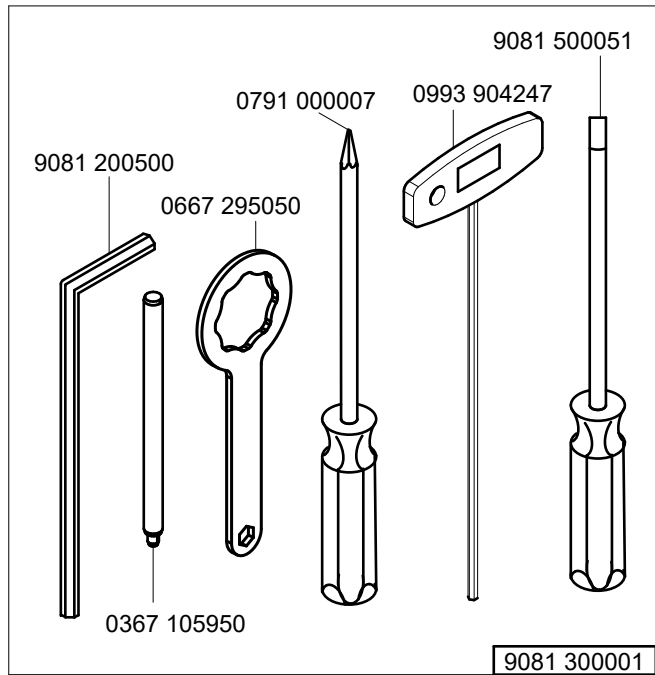
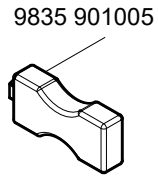
siehe Pneumatische Anschluss (10)  
 see Pneumatic connection (10)  
 0867 590064



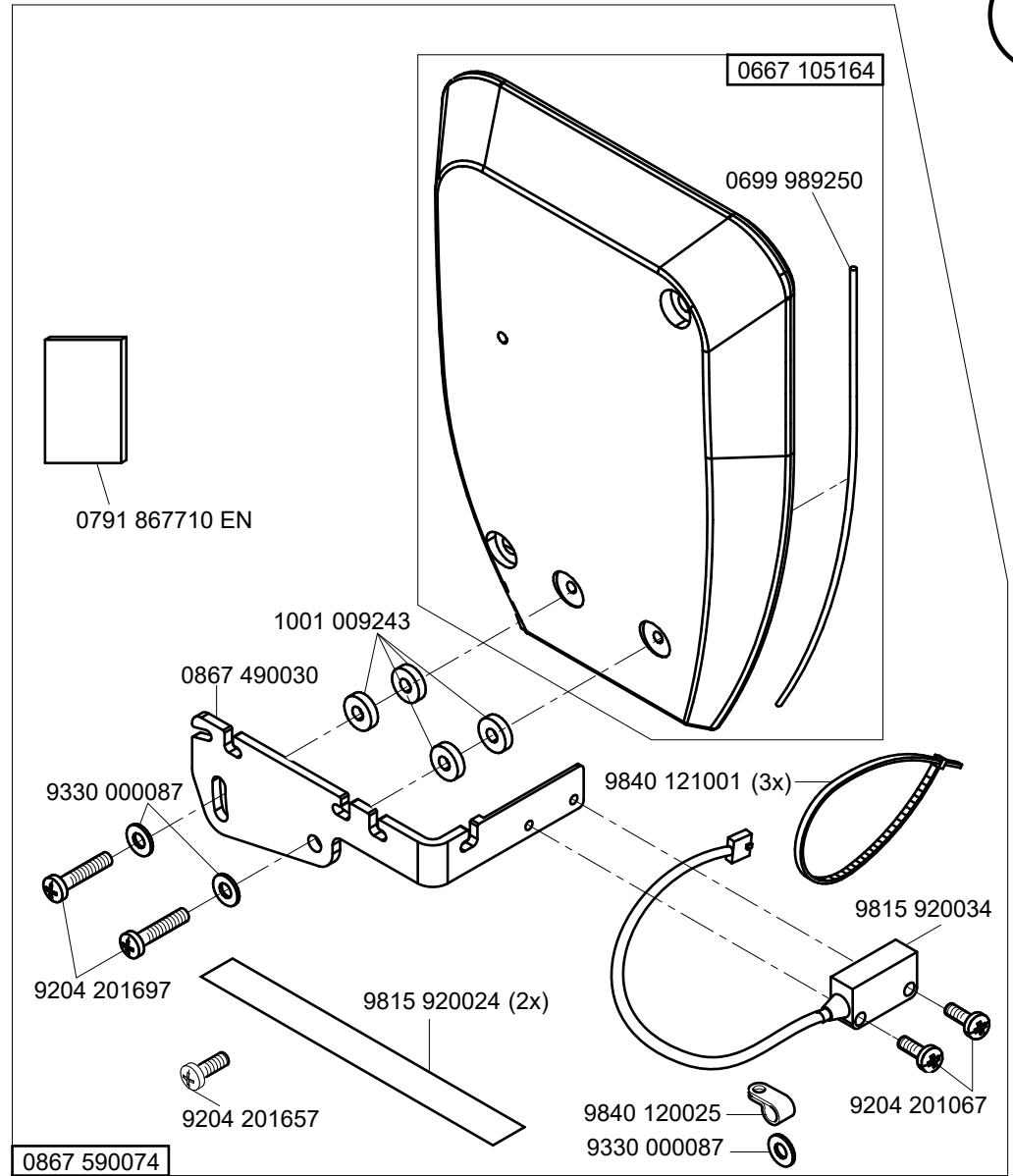
CI.827 -260122-M  
 CI.827 -260142-M  
 N800 005650



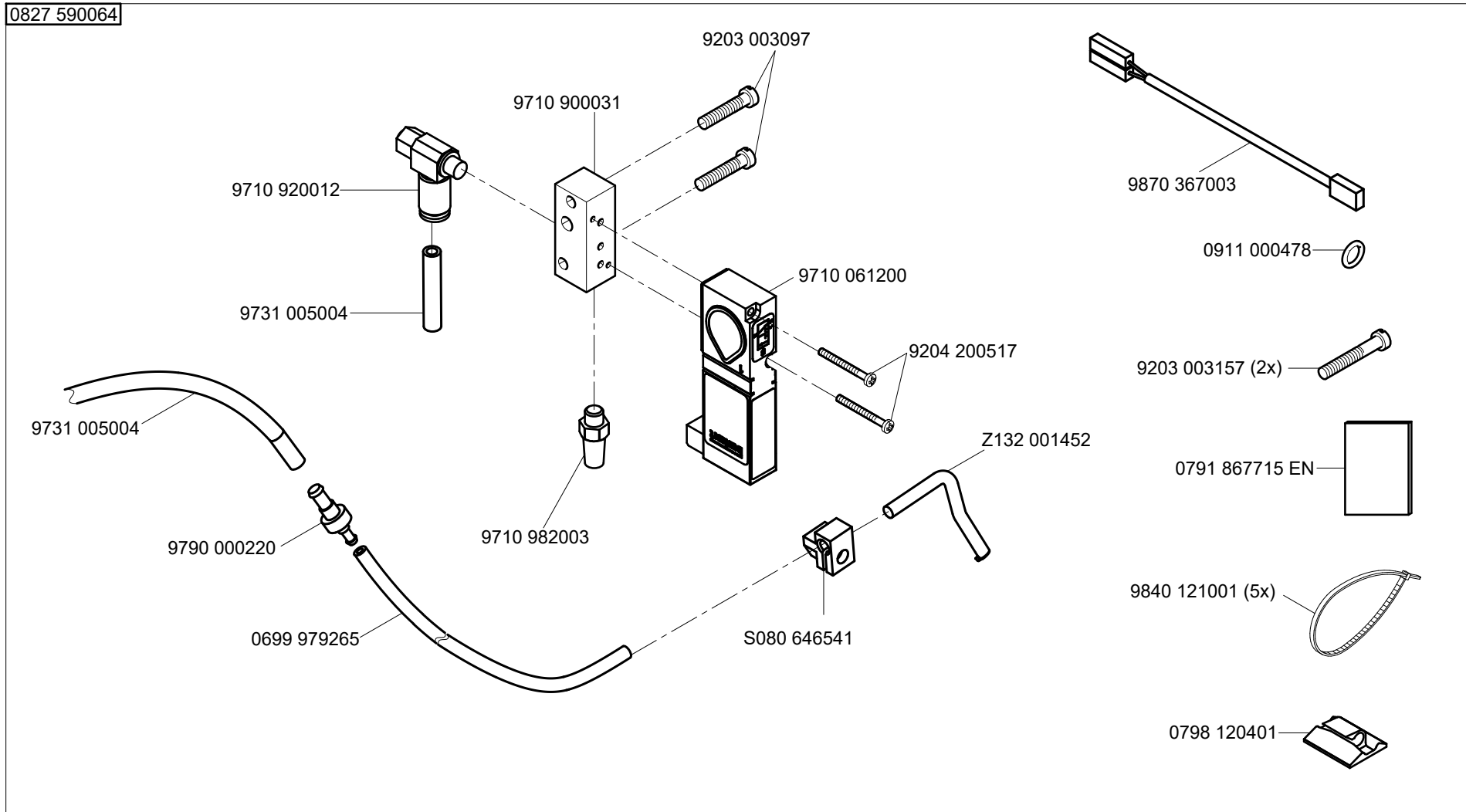
N - nicht als Einzelteil lieferbar  
not available as separate part



N - nicht als Einzelteil lieferbar  
not available as separate part



0827 590064



N - nicht als Einzelteil lieferbar  
not available as separate part

Part No./Teile-Nr.	Table/Tafel	Part No./Teile-Nr.	Table/Tafel	Part No./Teile-Nr.	Table/Tafel	Part No./Teile-Nr.	Table/Tafel
0002 002037 0400	25,26	0273 000534	31	0367 140050	29	0667 115220	19
0037 001280	18,19	0273 000552	31	0367 145110	8	0667 115224	19
0061 001050	18,19	0273 000557	30	0367 145180	6,7,31	0667 115250	18,19
0077 110230	36	0273 000562	30	0367 150860	24	0667 115280	25,26
0099 004800	37	0273 000572	30	0367 165120	6,31	0667 115290	18,19
0099 004910	18,19	0273 000576	30	0367 165140	6	0667 115320	3
0104 250010	36	0273 000583	30	0367 165970	21	0667 115354	18,19
0147 000203	31	0273 000589	30	0367 315014	31	0667 115440	18
0167 241433	39	0273 000596	30	0367 315024	31	0667 115490	18
0173 100123	30	0273 000599	30	0367 315223	6,7,8,31	0667 115520	18,19
0173 340013	30	0273 000600	30	0367 385133	3	0667 115530	18,19
0173 340023	30	0273 000615	30	0367 495010	25,26	0667 115570	19
0173 340060	30	0273 000620	30	0367 595124	43	0667 115580	19
0173 340070	30	0273 000646	31	0396 111320	36	0667 115590	18,19
0173 340080	30	0273 000654	30	0467 110220	18,19	0667 115610	18,19
0173 340090	30	0273 000663	30	0467 150040	10	0667 115620	18
0173 340143	30	0273 000669	30	0467 150120	10	0667 115630	18,19
0173 340153	31	0273 000677	30	0467 150130	10	0667 115640	18,19
0173 340160	30	0273 000678	30	0467 150440	11	0667 115730	43
0173 340204	30	0273 000679	30	0480 350200	16	0667 125033	3
0211 000648	12,14	0273 000680	30	0480 350214	16	0667 125060	4
0211 000699	36	0273 000683	30	0491 030652	6,43	0667 125100	3
0212 004821	31	0273 000686	30	0556 000821 A	20	0667 125143	3
0216 000043	31	0273 000697	31	0570 000572	41	0667 125160	3
0216 000591	17	0273 340020	31	0570 001847	22,23	0667 125243	3
0219 000321	25,26	0281 380114	36	0667 100050	3	0667 125254	3
0244 000403	17	0291 000159	3	0667 105023	27,28	0667 135033	8
0244 000700	6,7,8,31	0291 000334	20	0667 105053	1	0667 135094	8
0244 014621	26	0291 000347	25,26	0667 105060	25,26	0667 135103	8
0271 000275	17	0291 000537	24	0667 105120	25,26	0667 135124	8
0271 000602	31	0291 000538	24	0667 105164	42,44	0667 135190	5
0271 001639	20	0367 105083	6,7,31	0667 105190	27,28	0667 135204	9
0273 000324	30	0367 105180	6,7,31	0667 105254	28	0667 145044	2
0273 000472	31	0367 105910	40	0667 110340	25,26	0667 145074	2
0273 000478	31	0367 105950	44	0667 115110	19	0667 145264	2
0273 000506	31	0367 110340	18,19	0667 115120	18,19	0667 145303	2
0273 000515	31	0367 110360	18,19	0667 115170	18,19	0667 145323	37
0273 000521	31	0367 120100	3	0667 115180	18	0667 145354	37
0273 000524	31	0367 125020	31	0667 115203	18,19	0667 145390	29
0273 000530	31	0367 135200	9	0667 115210	18,19	0667 145410	37



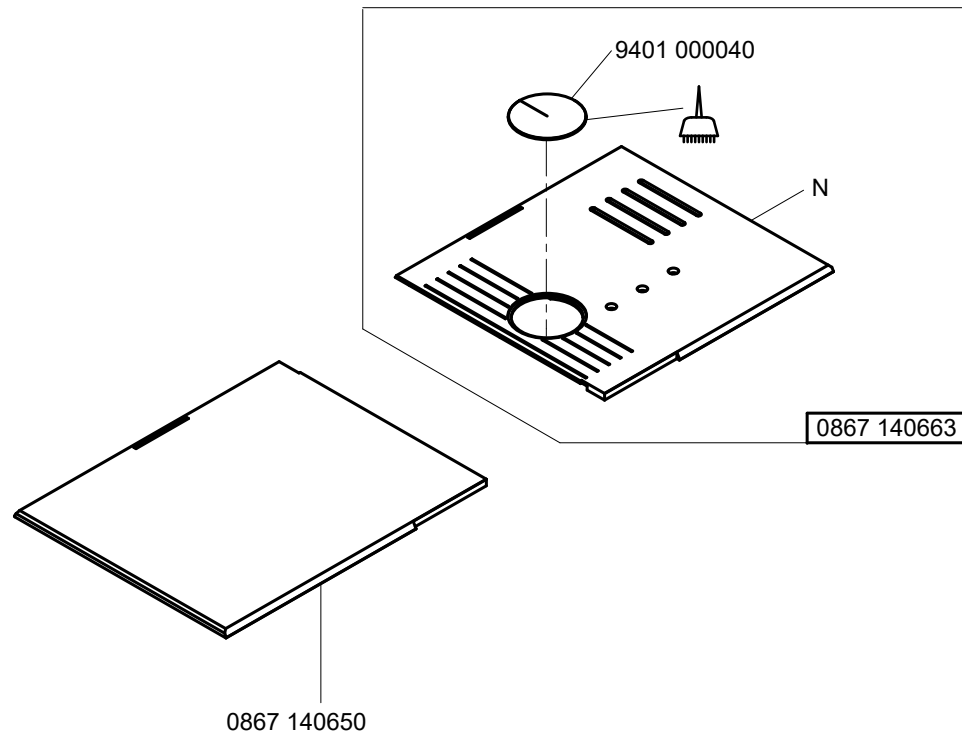
Part No./Teile-Nr.	Table/Tafel	Part No./Teile-Nr.	Table/Tafel	Part No./Teile-Nr.	Table/Tafel	Part No./Teile-Nr.	Table/Tafel
0667 145464	2	0667 160374	20	0667 315243	4	0699 989250	27,28,42,44
0667 150830	11	0667 165063	6	0667 315253	4	0700 000043	34
0667 150840	11	0667 165130	31	0667 315273	31	0700 000044	34
0667 150850	11	0667 165133	6	0667 315280	31	0700 000045	34
0667 150860	11	0667 165134	6	0667 315294	31	0700 000050	34
0667 150870	11	0667 165154	6	0667 315300	28	0700 000090	36
0667 155100	12,13,14,15	0667 165164	6	0667 315320	31	0700 000091	36
0667 155114	12,13	0667 165190	21	0667 315330	31	0700 086716	34
0667 155390	12,13,14,15	0667 165210	43	0667 315364	28	0700 086717	34
0667 155403	12,14	0667 165220	43	0667 355103	16	0723 000013	31
0667 155424	12,13,14,15	0667 165234	20	0667 355110	16	0742 002096	35
0667 155440	12,13	0667 165243	20	0667 355123	16	0742 041517	30
0667 155450	14,15	0667 165250	20	0667 355130	16	0742 041524	30
0667 155460	12,14	0667 165260	20	0667 355140	16	0742 043322	30
0667 155474	12	0667 165273	20	0667 355173	16	0744 001155	18,19
0667 155484	14	0667 165284	20	0667 355240	22,23	0744 001369	30
0667 155490	12,13,14,15	0667 165290	20	0667 355420	16	0744 001793 A	35
0667 155530	12,13,14,15	0667 165304	20	0667 385013	6,31	0744 001793 B	35
0667 155540	12,13,14,15	0667 165370	6	0667 385033	24	0744 001796	35
0667 155550	12,13,14,15	0667 165390	7	0667 385143	24	0744 050299	33
0667 155634	11	0667 165423	7	0667 385174	24	0746 000789	31
0667 155720	14,15	0667 165500	7	0667 385180	25,26	0746 001547	30
0667 155820	38	0667 165550	6	0667 385220	24	0767 150590	11
0667 155824	38	0667 165570	43	0667 495093	22,23	0791 000007	44
0667 155830	38	0667 165580	6	0667 495104	20	0791 001081	36
0667 155840	38	0667 165700	21	0667 495110	20	0791 001094	36
0667 155893	12,13,14,15	0667 170120	17	0667 495133	22,23	0791 001096	36
0667 155900	12,13,14,15	0667 175030	17	0667 495290	22,23	0791 100629 DE	33
0667 155930	38	0667 175034	17	0667 495350	41	0791 100629 EN	33
0667 155940	2	0667 175040	17	0667 595050	42	0791 100629 ZH	33
0667 155950	12,13	0667 175060	17	0688 100173	1	0791 580100	36
0667 156180	11	0667 235010	3	0688 130280	8	0791 867301	33
0667 156190	10	0667 245003	39	0688 130290	8	0791 867710 EN	44
0667 156210	11	0667 245004	39	0688 380040	24	0791 867715 EN	45
0667 156320	10	0667 245010	39	0688 380120	37	0791 867720 EN	38
0667 156330	11	0667 295050	44	0688 380130	24	0791 867721 EN	42
0667 156440	11	0667 315164	31	0688 380140	37	0797 003031	35
0667 156824	11	0667 315203	4	0699 979104	12,13,14,15,	0798 000677	32
0667 160170	20	0667 315213	4		24	0798 120213	41
0667 160350	20	0667 315223	4	0699 979265	38,45	0798 120401	41,45

Part No./Teile-Nr.	Table/Tafel	Part No./Teile-Nr.	Table/Tafel	Part No./Teile-Nr.	Table/Tafel	Part No./Teile-Nr.	Table/Tafel
0798 447914	39,40,41	0867 110384	19	0867 172083	17	0933 005738	30
0818 160144	7	0867 110550	43	0867 172103	17	0992 016580	10,11
0818 160210	6	0867 120654	3	0867 172110	17	0992 023560	10,11
0827 130010	8	0867 120660	3	0867 172120	17	0992 023577	10,11
0827 130023	8	0867 140270	33	0867 310310	24	0993 904247	44
0827 130030	26	0867 140670	29	0867 490010	33	0993 941028	30
0827 130050	5	0867 150140	10	0867 490024	39	0995 340617	36
0827 310043	5	0867 150170	10,38	0867 490030	44	0995 340617	36
0827 310054	5	0867 150240	38	0867 490390	33	0998 881010	12,14
0827 310063	5	0867 150290	11	0867 490400	22,23	0998 881610	31,43
0827 310070	5	0867 150323	12,13	0867 590074	44	0998 881630	26
0827 310103	5	0867 150333	14	0867 590104	38	0998 882080	10,11
0827 310110	31	0867 150343	12,14	0867 590124	38	0998 882510	18,19
0827 340014	31	0867 150560	38	0867 590134	38	0999 201114	29
0827 340030	30	0867 150804	10	0867 590464	43	0999 220752	24
0827 340044	31	0867 150814	10	0867 590984	43	0999 220848	42
0827 340050	26	0867 150930	38	0867 591244	43	0999 240376	14,15
0827 340074	31	0867 151050	10	0867 591254	43	0999 240389	38
0827 340084	31	0867 152294	13	0868 110054	19	0999 240408	22,23
0827 340110	31	0867 152300	11	0868 120113	3	1001 001162	3,25,26
0827 340120	26	0867 152310	10	0868 140060	29	1001 009243	42,44
0827 340130	30	0867 152324	15	0868 150434	43	9041 100025	3
0827 590064	45	0867 152334	15	0868 160070	37	9041 100030	12,13,14,15
0867 100120	33	0867 154013	13,15	0887 380010	24	9041 100035	24
0867 100143	33	0867 154073	13,15	0888 350124	16	9041 100203	24
0867 100240	1	0867 154084	13,15	0888 350134	16	9081 100203	36
0867 100424	25,26	0867 154090	13,15	0894 450378	32	9081 200253	36
0867 100880	33	0867 154104	13,15	0902 000423	29	9081 200303	36
0867 103043	32	0867 154480	15	0911 000290	43	9081 200500	44
0867 103080	32	0867 160024	20	0911 000339	42	9081 300001	44
0867 103090	32	0867 160203	7	0911 000478	23,26,38,45	9081 500000	36
0867 103100	32	0867 160274	6,31	0913 000731	36	9081 500010	36
0867 103120	32	0867 164033	7	0931 002092	30	9081 500051	44
0867 103130	32	0867 166450	6,31	0933 001544	24	9122 200161	1
0867 103170	32	0867 166460	6,31	0933 005621	31	9122 322200	4
0867 103193	32	0867 166470	31	0933 005622	31	9126 102520	6,20,31
0867 103203	32	0867 170174	17	0933 005623	31	9126 102540	6,20,31
0867 110250	18	0867 170184	17	0933 005725	30	9126 300061	12,14
0867 110260	19	0867 172050	17	0933 005737	30	9126 300088	12,14
0867 110364	18	0867 172060	17	0933 005737 A	30	9126 300201	4

Part No./Teile-Nr.	Table/Tafel	Part No./Teile-Nr.	Table/Tafel	Part No./Teile-Nr.	Table/Tafel	Part No./Teile-Nr.	Table/Tafel
9129 024030	5	9202 002927	8,35	9204 201827	18,19	9207 170857	32
9129 024235	3	9202 003027	32	9204 201977	32	9207 171057	34
9130 220120	30	9202 003188	13,15	9204 202037	41	9217 000157	42
9130 220130	30	9202 003738	25,26	9204 202067	41	9217 300527	30
9130 221130	2	9202 022467	24	9204 202297	33	9225 201750	3
9190 100108	25,26	9202 022477	16	9204 211997	5,6,20,25, 26,27,28,32,	9225 201770	18,19,25,26, 40,43
9190 100113	37	9202 022497	16		33,37,42	9231 000378	30
9190 100155	27,28	9202 100338	30	9204 212057	25,26,42	9231 000387	8
9190 100156	13,15	9202 100535	10,11,16,29	9204 301467	22,23	9231 110037	17,22,23
9190 100226	12,13,14,15	9203 001867	20,31	9204 301487	17	9231 110107	30
9190 120011	13,15	9203 002437	32	9204 302217	21	9231 110127	42
9190 400120	20	9203 002497	32	9204 431657	18,19	9231 110137	34
9199 000004	23	9203 003087	22,23	9205 024857	12,13,14,15	9234 000067	20
9201 113277	26,31	9203 003097	38,45	9205 101548	38	9237 900001	31
9201 113338	31	9203 003107	26	9205 101827	3,13,15	9301 101561	16
9201 113697	34	9203 003157	38,45	9205 101847	29,30	9301 102203	5
9202 001653	11	9203 100002	18,19	9205 101867	15	9301 200660	12,14
9202 001658	31	9203 211837	10,11	9205 101868	43	9302 000100	24
9202 001667	42	9203 312412	3	9205 102148	13,15	9305 100350	18
9202 001678	3,17	9203 312447	42	9205 102158	31	9305 100370	19
9202 002057	6,12,14,31, 43	9203 313047	10	9205 102213	30	9330 000027	20,31
		9203 313047	11	9205 102303	31	9330 000047	32
9202 002058	7	9204 001257	32	9205 102450	12,13	9330 000067	18,19,22,23, 31
9202 002067	13,15,24	9204 002363	29	9205 102464	20		
9202 002077	12,14,20,25, 26,37,38,39, 40,43	9204 200447	23	9205 102467	1,2,4,6,7,8, 12,13,14,15, 16,17,31	9330 000087	3,4,6,13,15, 18,19,20,30, 37,39,42,44
		9204 200517	22,23,26,38, 45		2,3,7,10,11, 20	9330 000088	12,14,43
9202 002078	3	9204 201037	32	9205 102477	32	9330 000089	15
9202 002087	5,21,24,30, 37	9204 201067	17,20,22,23, 44		20	9330 000097	31,32,41
		9204 201647	18,19,20,25, 26,29,32,33, 39	9205 102487	32	9330 000098	16
9202 002097	16,20,40			9205 102513	20	9330 000107	41
9202 002098	4,5,6,8,16, 20			9205 102778	42	9330 000108	31
		9204 201648	26	9205 121558	12,13,14,15	9330 000127	34
9202 002107	16,42	9204 201657	3,33,44	9205 122488	12,14	9330 000177	36
9202 002377	30,31	9204 201667	3,17,22,23, 24,25,26,38, 43	9206 100637	24,37	9330 200107	16
9202 002488	31			9207 161237	36	9330 200110	12,13,14,15, 26
9202 002503	30			9207 170227	32,34,41		
9202 002877	39			9207 170437	39,40	9330 200117	31
9202 002888	20	9204 201697	36,44	9207 170847	33		
9202 002908	12,14	9204 201723	31				

Part No./Teile-Nr.	Table/Tafel	Part No./Teile-Nr.	Table/Tafel	Part No./Teile-Nr.	Table/Tafel	Part No./Teile-Nr.	Table/Tafel
9330 700107	28	9710 900031	26,38,45	9835 200236	33	9870 867001	16
9330 900117	34	9710 900047	23	9835 901005	44	9870 867002	20
9332 500137	18,19	9710 900073	22	9840 104001	40,41	9870 867003	38
9333 000090	29,32	9710 920012	22,23,26,45	9840 120001	32	9870 867013	33
9334 000051	12,13,14,15	9710 920013	42	9840 120003	33,39,40,41	9870 867014	33
9334 001630	3,6,17,20, 30,31	9710 982003	22,26,38,45	9840 120025	38,44	9870 867016	33
9334 001640	4,5,7	9710 982006	23	9840 120026	20,24,39,40, 41	9870 867018	33
9334 002638	30	9731 001035	24			9870 867019	32
9352 640050	37	9731 002001	35	9840 120028	15	9880 001001	32
9353 000087	12,13,14,15	9731 005004	9,18,19,21, 22,23,26,45	9840 120030	36	9880 001005	33
9353 000120	30	9731 007035	3	9840 120060	32,33	9880 867032	33
9353 000140	13,15	9740 000607	27,28	9840 120104	16,22,23,24	9880 867100	40
9353 000280	31	9742 300195	9	9840 120105	21,24	9880 867102	39
9353 000350	2	9780 000108	35	9840 120106	38,43	9880 867103	41
9353 000420	2	9790 000108	35	9840 120155	33	9880 867110	22,23
9353 000470	1,2	9790 000220	45	9840 120156	33	MG43 000062	34
9354 010210	2	9790 020010	19	9840 121001	32,36,39,40, 41,43,44,45	MG53 002501	34
9354 400800	12,13,14,15, 24	9790 030020	38			MG53 007511	34
		9790 200000	22,23	9840 121002	38	MG53 007921	35
		9790 201000	22,23,30	9840 123002	33	MG53 007922	35
9357 000050	16,30	9790 201001	37	9840 123003	32,39,40,41	MG55 000501	34
9357 000060	30,31	9790 315002	38	9840 130007	24	N800 005613	42
9357 000070	6,9,12,13, 14,15,17,20, 30	9800 210001 R	33	9840 130008	24	N800 005614	42
		9815 301079	22,23	9840 132015	40,41	N800 005615	42
		9815 301090	22,23	9840 133012	39,40,41	N800 005641	42
9357 000080	7	9815 301091	22,23	9840 133013	40,41	N800 005642	42
9357 000090	4,24,31	9815 301095	22,23	9840 135012	39,40,41	N800 005643	42
9357 000100	20	9815 310008	22,23	9850 001083	39	N800 005644	42
9357 000110	31	9815 310009	22,23	9850 001089	39	N800 005645	42
9357 000120	6,20	9815 920024	44	9850 001311	33	N800 005646	42
9357 000129	31	9815 920034	44	9850 001340	33	N800 005647	42
9400 000090	29	9815 925002	38	9850 001351	33	N800 005650	42
9401 000194	33	9820 110037	43	9850 867000	22,23	N800 005655	39
9401 000204	33	9820 110040	16	9850 867001	43	N800 075013	39
9700 100040	42	9822 560000	41	9850 867003	38	N800 080001	39
9700 100100	21	9822 560021	40	9850 867010	32	N800 080003	39
9700 100103	9	9825 551102	22,23	9870 001113	36	N800 080004	39
9710 061200	22,23,26,38, 45	9830 501010	22,23,38	9870 367003	26,38,45	N800 080021	39
		9830 502007	32	9870 382003	31	N800 080022	39
9710 900011	23	9830 502014	24	9870 867000	33	S080 646541	45

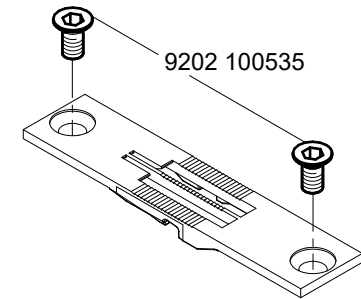
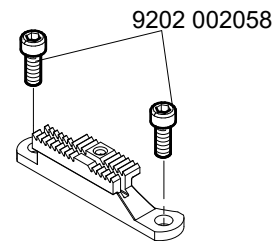
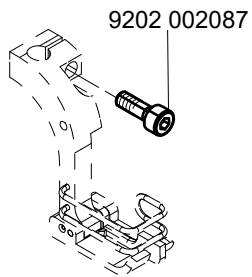
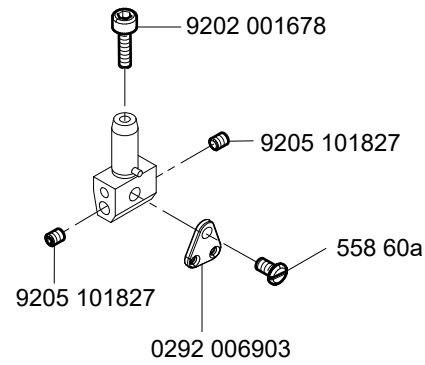
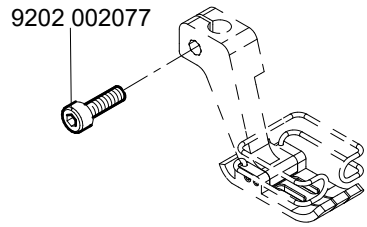
Part No./Teile-Nr.	Table/Tafel	Part No./Teile-Nr.	Table/Tafel	Part No./Teile-Nr.	Table/Tafel	Part No./Teile-Nr.	Table/Tafel
Z100 011022	12,14						
Z132 001452	45						



-kleben -stick (mit Loctite Nr. 350/Materialnummer 9049 080016 eingeklebt  
UV - ausgehärtet  
glued Loctite No. 350/material number 9049 080016  
UV - cured)

N - nicht als Einzelteil lieferbar  
not available as separate part

Befestigungsteile für Näheinrichtungen  
Fastening parts for Sewing equipment



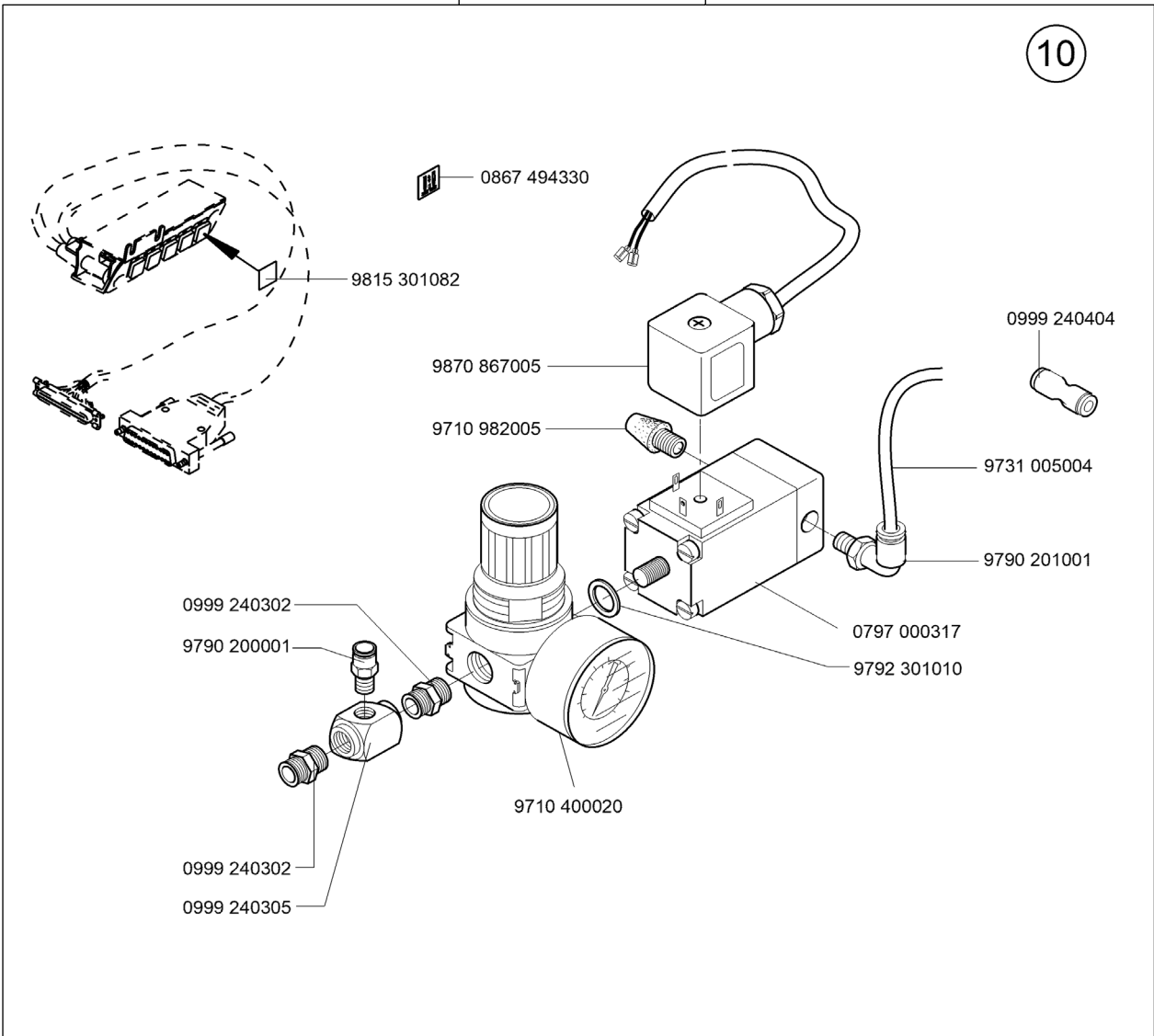
**Pneumatische Anschluss/Pneumatic connection**

Kantenanschlag mit zwei pneumatisch einstellbaren Nahtabständen: N800 005646, N800 005650, beinhalten auch die unten abgebildete Komponente.

Edge stop with two pneumatically adjustable seam distances: N800 005646, N800 005650, include also the below reproduced component.

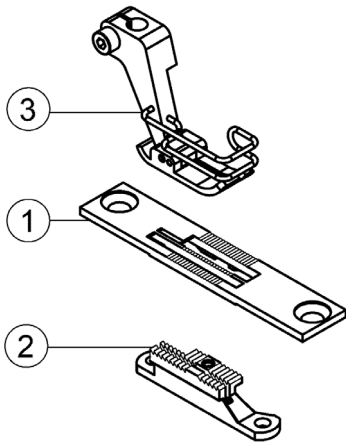
0867 590064

10

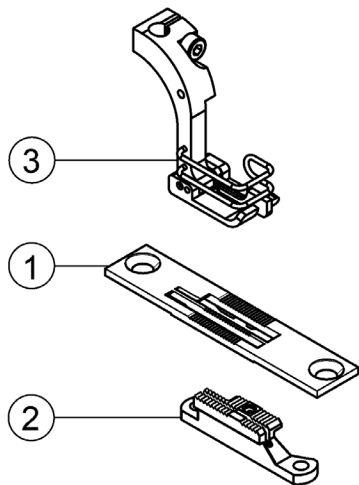




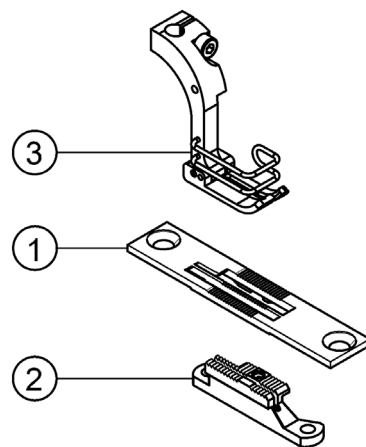
E70/6  
E71/6



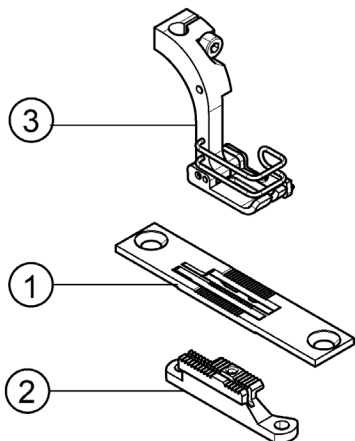
E42/9



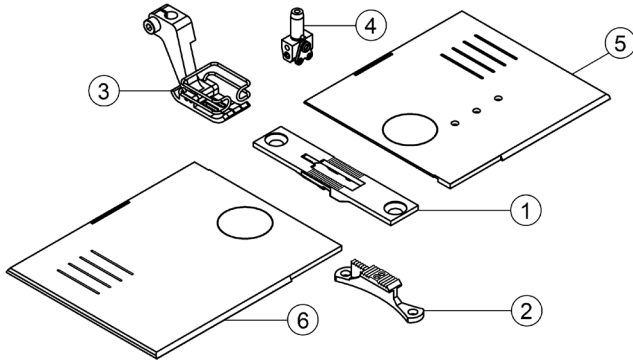
E72/9



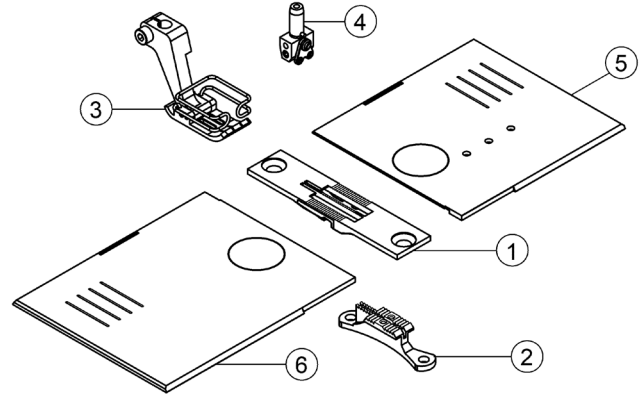
E83/0/9



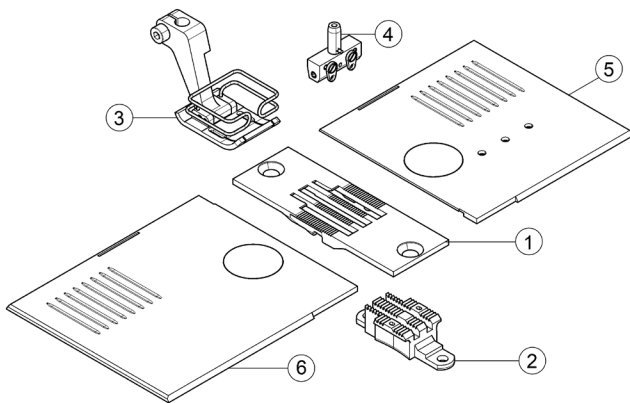
**E76/3,2/6**



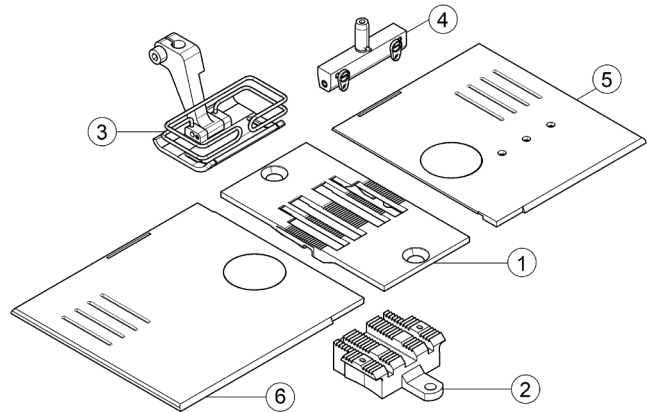
**E76/4,8/6  
E76/6,4/6  
E76/8/6**



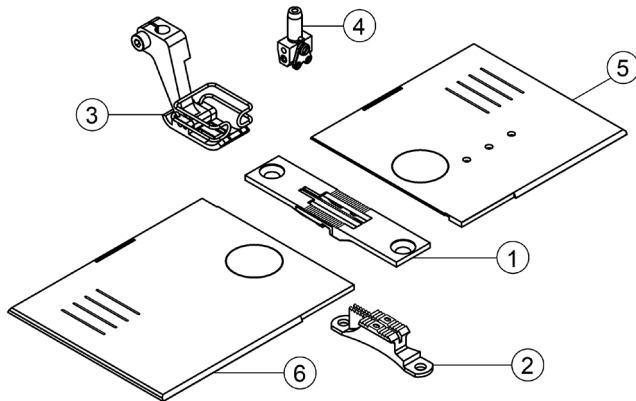
**E76/16/6  
E76/19/6**



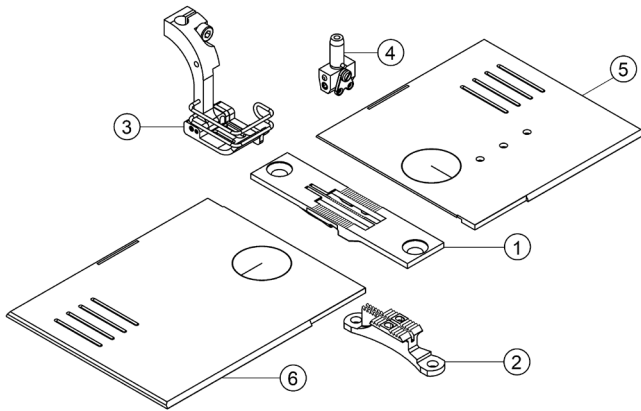
**E76/32/6  
E76/38/6**



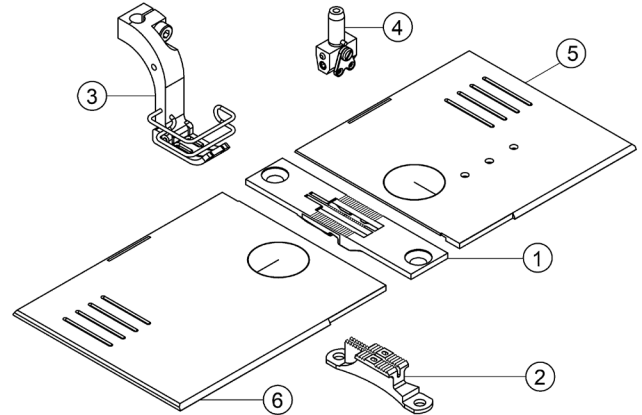
**E77/6,4/6**



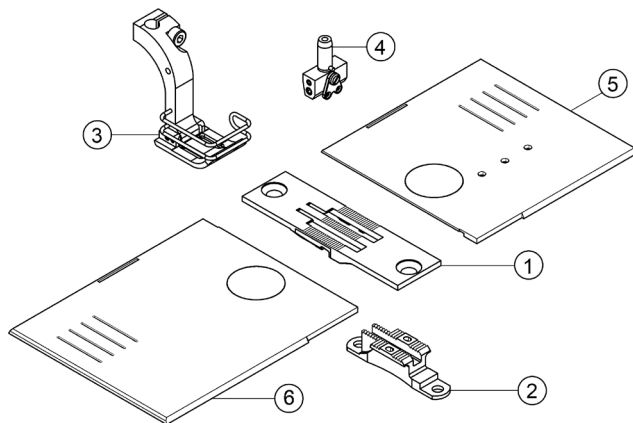
**E42/6,4/9**



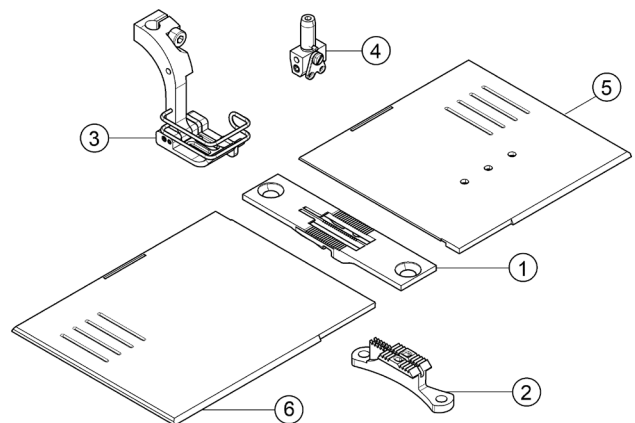
**E75/6/6**



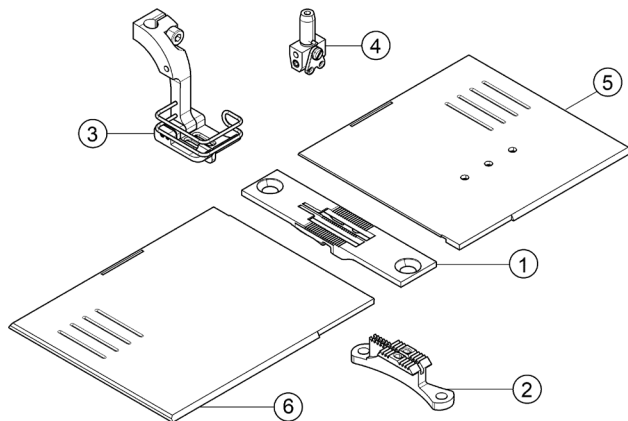
**E77/10/9  
E84/6/6**



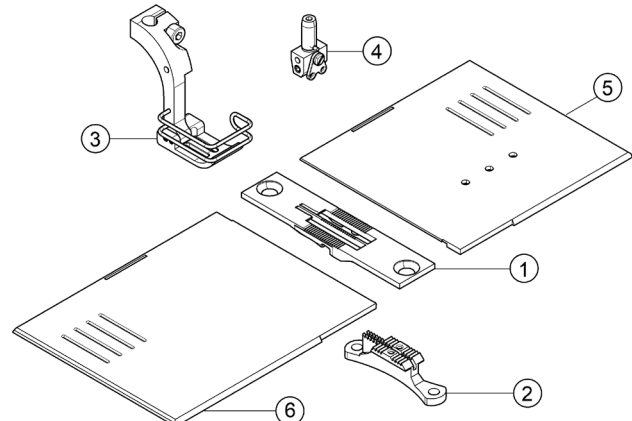
**E78/4,8/6  
E80/6,4/6**



**E79/4,8/6  
E81/6,4/6**



**E82/4,8/9  
E83/6,4/9**





E-Nr. E-No.	Für Unterklasse/For Subclass	Abb. Nr Fig. No.	Verwendungszweck/Use	Material Nr. / Material No.	Stichplatte Throat plate			Transporteur Feed dog				Presserfuß Presser foot			Transp. Fuß Feeding foot				
					①	⑥	⑤	②				③							
					Stichplatte / Throat plate	Schieber, links / Slide, left	Schieber, rechts / Slide, right	Stichlochgröße / Stitch hole size mm	Sägeverzahnung / Serrated	Säge-schrägverzahnung / Serrated, oblique mm	Kreuzverzahnung / Cross toothed mm	Dachverzahnung / Roof-shaped mm	Drückerfuß / Presser foot	Unverzahnung / Non toothed	Hüpfersfuß, kreuzverz. / Skipping f., cross toothed	Ausgleichfuß / Compensating foot	Kreuzverzahnung / Cross toothed mm	Unverzahnung / Non toothed	Nadelhalter / Needle holder
E42/9	-189122 Näheinrichtung mit Anschlag 2 mm rechts der Nadel, Nadelstärke Nm 140-180, Stichlänge max. 9 mm, für mittelschweres bis schweres Nähgut. Sewing equipment with edge stop 2 mm right of needle, needle size Nm 140-180, stitch length max. 9 mm, for medium weight to heavy material.			0827 E04209	0827 200040			Ø 3	0827 210080				0827 220393						134-35/180
E72/9	-189122 Näheinrichtung, Nadelstärke Nm 140-180, Stichlänge max. 9 mm, für mittelschweres bis schweres Nähgut. Sewing equipment, needle size Nm 140-180, stitch length max. 9 mm, for medium weight to heavy material.			0827 E07209	0827 200040			Ø 3	0827 210080				0827 220093						134-35/180
E 83/0/9	-189122 Näheinrichtung zum Kantensteppen, mit Anschlag 5 mm rechts der Nadel, Nadelstärke Nm 130-160, Stichlänge max. 9 mm, für mittelschweres bis schweres Nähgut. Sewing equipment for edge stitching, with edge stop 5 mm right of needle, needle size Nm 130-160, stitch length max. 9 mm, for medium weight to heavy material.			0827 E08309	0827 200040			Ø 3	0827 210080				0827 221234						134-35/160

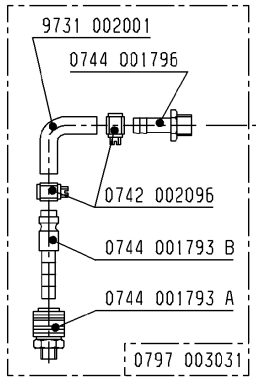
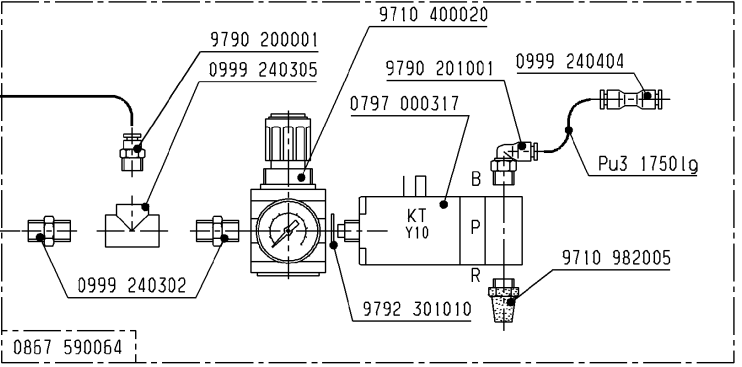
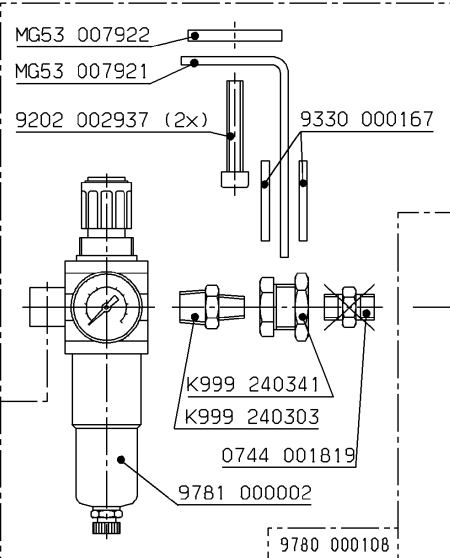
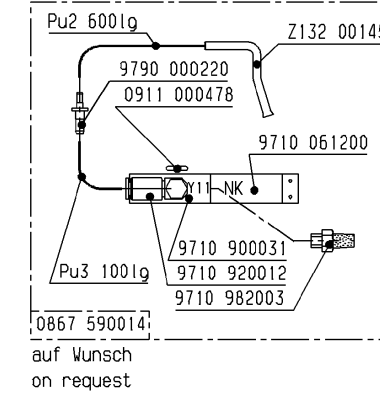
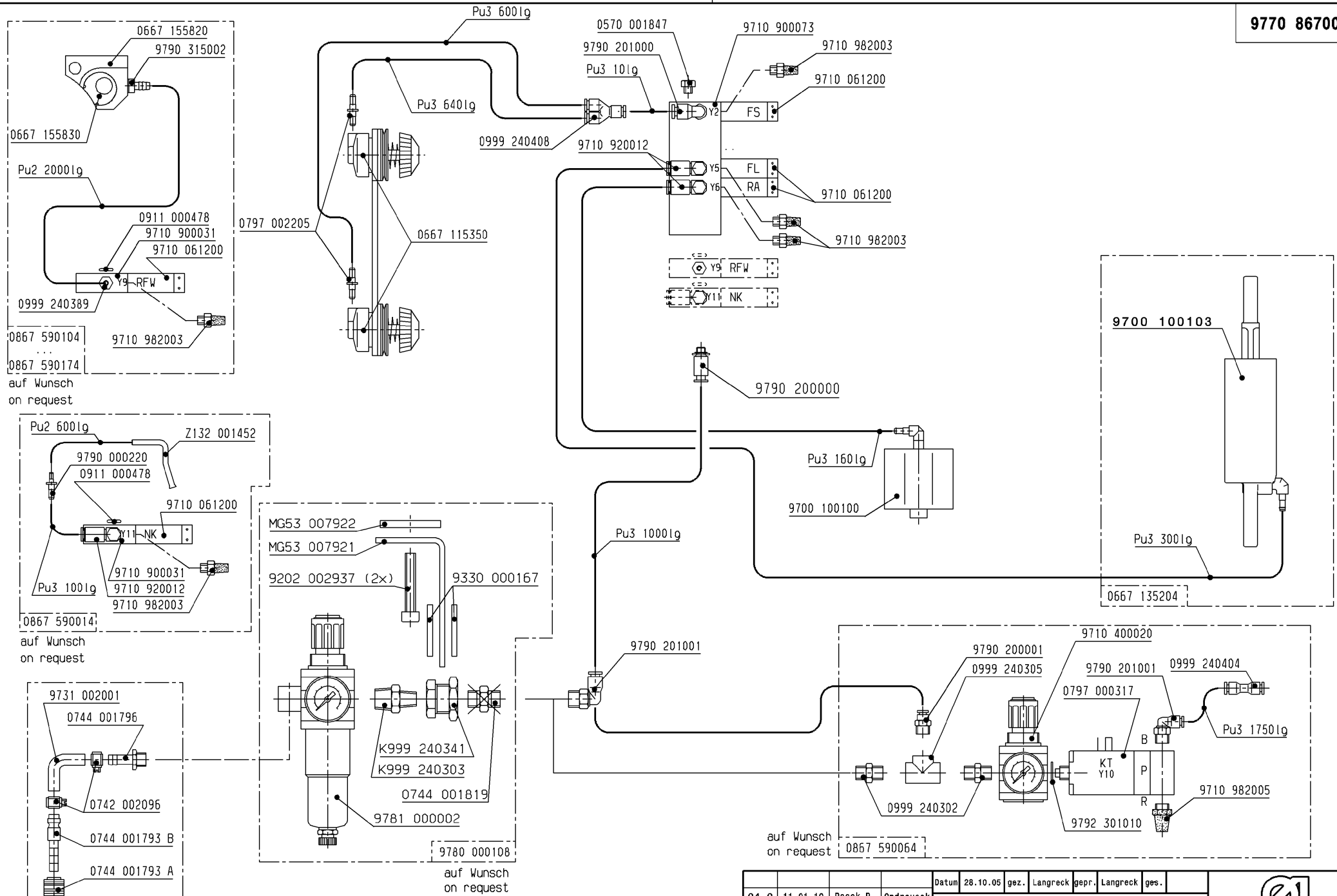
E-Nr. E-No.	Für Unterklasse/For Subclass	Abb. Nr Fig. No.	Verwendungszweck/Use	Material Nr. / Material No.	Stichplatte Throat plate			Transporteur Feed dog				Presserfuß Presser foot			Transp. Fuß Feeding foot				
					①	⑥	⑤	②				③							
					Stichplatte / Throat plate	Schieber, links / Slide, left	Schieber, rechts / Slide, right	Stichlochgröße / Stitch hole size mm	Sägeverzahnung / Serrated mm	Säge-schrägverzahnung / Serrated, oblique mm	Kreuzverzahnung / Cross toothed mm	Dachverzahnung / Roof-shaped mm	Drückerfuß / Presser foot	Unverzahnung / Non toothed	Hüpfersfuß, kreuzverz. / Skipping f., cross toothed	Ausgleichfuß / Compensating foot	Kreuzverzahnung / Cross toothed mm	Unverzahnung / Non toothed	Nadelabstand/Needle distance
E76/3,2/6	-260122; -260020; -260142 Näheinrichtung, Nadelabstand 3,2 mm, Nadelstärke Nm 80-130, Stichtlänge max. 6 mm, für leichtes bis mittelschweres Nähgut. Sewing equipment, needle gauge 3,2 mm, needle size Nm 80-130, stitch length max. 6 mm, for light to medium weight material.			0827 E07606 3 2	0827 200600	0867 140743	0867 140783	Ø 2	0827 210540				0827 220253				3,2	0867 230404	134-35/110
E76/4,8/6	-260122; -260020; -260142 Näheinrichtung, Nadelabstand 4,8 mm, Nadelstärke Nm 80-130, Stichtlänge max. 6 mm, für leichtes bis mittelschweres Nähgut. Sewing equipment, needle gauge 4,8 mm, needle size Nm 80-130, stitch length max. 6 mm, for light to medium weight material.			0827 E07606 4 8	0827 200610	0867 140743	0867 140783	Ø 2	0827 210550				0827 220263				4,8	0867 230414	134-35/110
E76/6,4/6	-260122; -260020; -260142 Näheinrichtung, Nadelabstand 6,4 mm, Nadelstärke Nm 80-130, Stichtlänge max. 6 mm, für leichtes bis mittelschweres Nähgut. Sewing equipment, needle gauge 6,4 mm, needle size Nm 80-130, stitch length max. 6 mm, for light to medium weight material.			0827 E07606 6 4	0827 200620	0867 140743	0867 140783	Ø 2	0827 210560				0827 220273				6,4	0867 230424	134-35/110
E76/8/6	-260122; -260020; -260142 Näheinrichtung, Nadelabstand 8 mm, Nadelstärke Nm 80-130, Stichtlänge max. 6 mm, für leichtes bis mittelschweres Nähgut. Sewing equipment, needle gauge 8 mm, needle size Nm 80-130, stitch length max. 6 mm, for light to medium weight material.			0827 E07606 8	0827 200720	0867 140053	0867 140063	1,5 x 2,5	0827 210460				0827 220533				8	0867 230144	134-35/110
E76/16/6	-260122; -260020; -260142 Näheinrichtung, Nadelabstand 16 mm, Nadelstärke Nm 80-130, Stichtlänge max. 6 mm, für leichtes bis mittelschweres Nähgut. Sewing equipment, needle gauge 16 mm, needle size Nm 80-130, stitch length max. 6 mm, for light to medium weight material.			0827 E07606 16	0827 200710	0867 140093	0867 140103	1,5 x 2,4	0827 210490				0827 220813				16	0867 230184	134-35/110
E76/19/6	-260122; -260020; -260142 Näheinrichtung, Nadelabstand 19 mm, Nadelstärke Nm 80-130, Stichtlänge max. 6 mm, für leichtes bis mittelschweres Nähgut. Sewing equipment, needle gauge 19 mm, needle size Nm 80-130, stitch length max. 6 mm, for light to medium weight material.			0827 E07606 19	0827 200800	0867 140113	0867 140123	1,5 x 2,5	0827 210800				0827 220913				19	0827 230044	134-35/110

E-Nr. E-No.	Für Unterklasse/For Subclass	Abb. Nr Fig. No.	Verwendungszweck/Use	Material Nr. / Material No.	Stichplatte Throat plate			Transporteur Feed dog				Presserfuß Presser foot			Transp. Fuß Feeding foot				
					①	⑥	⑤	②				③							
					Stichplatte / Throat plate	Schieber, links / Slide, left	Schieber, rechts / Slide, right	Stichlochgröße / Stitch hole size mm	Sägeverzahn / Serrated mm	Säge-schrägverzahn / Serrated, oblique mm	Kreuzverzahn / Cross toothed mm	Dachverzahn / Roof-shaped mm	Drückerfuß / Presser foot	Unverzahn / Non toothed	Hüpfersfuß, kreuzverz. / Skipping f., cross toothed	Ausgleichfuß / Compensating foot	Kreuzverzahn / Cross toothed mm	Unverzahn / Non toothed	Nadelabstand/Needle distance
E76/32/6	-260122; -260020; -260142 Näheinrichtung, Nadelabstand 32 mm, Nadelstärke Nm 80-130, Stichtlänge max. 6 mm, für leichtes bis mittelschweres Nähgut. Sewing equipment, needle gauge 32 mm, needle size Nm 80-130, stitch length max. 6 mm, for light to medium weight material.			0827 E07606 32	0827 200850	0827V93665	0827 V93664	1,5 x 2,4	0827 210850				0827 220963				32	0827 230254	134-35/110
E76/38/6	-260122; -260020; -260142 Näheinrichtung, Nadelabstand 38 mm, Nadelstärke Nm 80-130, Stichtlänge max. 6 mm, für leichtes bis mittelschweres Nähgut. Sewing equipment, needle gauge 38 mm, needle size Nm 80-130, stitch length max. 6 mm, for light to medium weight material.			0827 E07606 38	0827 200790	0867 140943	0867 140953	1,5 x 2,4	0827 210790				0827 220883				38	0827 230274	134-35/110
E77/6,4/6	-260122; -260020; -260142 Näheinrichtung, Nadelabstand 6,4 mm, Nadelstärke Nm 80-130, Stichtlänge max. 6 mm, für leichtes bis mittelschweres Nähgut. Sewing equipment, needle gauge 6,4 mm, needle size Nm 80-130, stitch length max. 6 mm, for light to medium weight material.			0827 E07706 6 4	0827 200620	0867 140743	0867 140783	1,5 x 2,5	0827 210610				0827 220273				6,4	0867 230424	134-35/110

E-Nr. E-No.	Für Unterklasse/For Subclass	Abb. Nr Fig. No.	Verwendungszweck/Use	Material Nr. / Material No.	Stichplatte Throat plate			Transporteur Feed dog				Presserfuß Presser foot			Transp. Fuß Feeding foot				
					①	⑥	⑤	②				③							
					Stichplatte / Throat plate	Schieber, links / Slide, left	Schieber, rechts / Slide, right	Stichlochgröße / Stitch hole size mm	Sägeverzahnung / Serrated mm	Säge-schrägverzahnung / Serrated, oblique mm	Kreuzverzahnung / Cross toothed mm	Dachverzahnung / Roof-shaped mm	Drückerfuß / Presser foot	Unverzahnung / Non toothed	Hüpfersfuß, kreuzverz. / Skipping f., cross toothed	Ausgleichfuß / Compensating foot	Kreuzverzahnung / Cross toothed mm	Unverzahnung / Non toothed	Nadelabstand/Needle distance
E42/6,4/9	-289122 Näheinrichtung mit Anschlag 2 mm rechts der Nadel, Nadelabstand 6,4 mm, Nadelstärke Nm 140-180, Stichtlänge max. 9 mm, für mittelschweres bis schweres Nähgut. Sewing equipment with edge stop 2 mm right of needle, needle gauge 6,4 mm, needle size Nm 140-180, stitch length max. 9 mm, for medium weight to heavy material.			0827 E04209 6 4	0827 200810	0867 140743	0867 140783	2,8 x 3,7	0827 210710				0827 221043				6,4	0867 230424	134-35/180
E75/6/6	-289122 Näheinrichtung, Nadelabstand 6 mm, Nadelstärke Nm 80-110, Stichtlänge max. 6 mm, für mittelschweres Nähgut. Sewing equipment, needle gauge 6 mm, needle size Nm 80-110, stitch length max. 6 mm, for medium weight material.			0827 E07506 6	0827 200330	0867 140743	0867 140783	1,5 x 2,5	0827 210450				0827 220363				6	0867 230134	134-35/110
E77/10/9	-289122 Näheinrichtung, Nadelabstand 10 mm, Nadelstärke Nm 130-160, Stichtlänge max. 9 mm, für mittelschweres Nähgut. Sewing equipment, needle gauge 10 mm, needle size Nm 130-160, stitch length max. 9 mm, for medium weight material.			0827 E07709 10	0827 200510	0867 140053	0867 140063	2,2 x 3,2	0827 210760				0827 221023				10	0867 230154	134-35/130
E78/4,8/6	-289122 Näheinrichtung mit Anschlag 2 mm rechts der Nadel, Nadelabstand 4,8 mm, Stichtlänge max. 6 mm. Sewing equipment with edge stop 2 mm right of needle, needle gauge 4,8 mm, stitch length max. 6 mm.			0827 E07806 4 8	0827 200610	0867 141140	0867 141160	2,4 x 3,3	0827 210930				0827 221194				4,8	0867 230414	134-35/160
E79/4,8/6	-289122 Näheinrichtung mit Anschlag 2 mm links der Nadel, Nadelabstand 4,8 mm, Stichtlänge max. 6 mm. Sewing equipment with edge stop 2 mm left of needle, needle gauge 4,8 mm, stitch length max. 6 mm.			0827 E07906 4 8	0827 200610	0867 141140	0867 141160	2,4 x 3,3	0827 210930				0827 221214				4,8	0867 230414	134-35/160



E-Nr. E-No.	Für Unterklasse/For Subclass	Abb. Nr Fig. No.	Verwendungszweck/Use	Material Nr. / Material No.	Stichplatte Throat plate			Transporteur Feed dog				Presserfuß Presser foot			Transp. Fuß Feeding foot				
					①	⑥	⑤	②				③							
					Stichplatte / Throat plate	Schieber, links / Slide, left	Schieber, rechts / Slide, right	Stichlochgröße / Stitch hole size mm	Sägeverzahn / Serrated mm	Säge-schrägverzahn / Serrated, oblique mm	Kreuzverzahn / Cross toothed mm	Dachverzahn / Roof-shaped mm	Drückerfuß / Presser foot	Unverzahn / Non toothed	Hüpfersfuß, kreuzverz. / Skipping f., cross toothed	Ausgleichfuß / Compensating foot	Kreuzverzahn / Cross toothed mm	Unverzahn / Non toothed	Nadelabstand/Needle distance
E80/6,4/6	-289122 Näheinrichtung mit Anschlag 2 mm rechts der Nadel, Nadelabstand 6,4 mm, Stichtlänge max. 6 mm. Sewing equipment with edge stop 2 mm right of needle, needle gauge 6,4 mm, stitch length max. 6 mm.			0827 E08006 6 4	0827 200620	0867 141140	0867 141160	2,8 x 3,7	0827 210710				0827 221094				6,4	0867 230424	134-35/160
E81/6,4/6	-289122 Näheinrichtung mit Anschlag 2 mm links der Nadel, Nadelabstand 6,4 mm, Stichtlänge max. 6 mm. Sewing equipment with edge stop 2 mm left of needle, needle gauge 6,4 mm, stitch length max. 6 mm.			0827 E08106 6 4	0827 200620	0867 141140	0867 141160	2,8 x 3,7	0827 210710				0827 221134				6,4	0867 230424	134-35/160
E82/4,8/9	-289122 Näheinrichtung, Nadelabstand 4,8 mm, Nadelstärke Nm 80-130, Stichtlänge max. 9 mm, für mittelschweres Nähgut. Sewing equipment, needle gauge 4,8 mm, needle size Nm 80-130, stitch length max. 9 mm, for medium weight material.			0827 E08209 4 8	0827 200930	0867 141140	0867 141160	Ø 2	0827 210550				0827 221174				4,8	0867 230414	134-35/110
E83/6,4/9	-289122 Näheinrichtung, Nadelabstand 6,4 mm, Nadelstärke Nm 80-130, Stichtlänge max. 9 mm, für leichtes bis mittelschweres Nähgut. Sewing equipment, needle gauge 6,4 mm, needle size Nm 80-130, stitch length max. 9 mm, for light to medium weight material.			0827 E08309 6 4	0827 200810	0867 141140	0867 141160	Ø 2	0827 210560				0827 221154				6,4	0867 230424	134-35/110
E84/6/6	-289122 Näheinrichtung zum Nähen von Reißverschluss, Nadelabstand 6 mm, Nadelstärke Nm 130-160, Stichtlänge max. 6 mm, für mittelschweres Nähgut. Sewing equipment for sewing zippers, needle gauge 6 mm, needle size Nm 130-160, stitch length max. 6 mm, for medium weight material.			0827 E08406 6	0827 200330	0867 140743	0867 140783	2,8 x 3,9	0827 210940				0827 221243				6	0867 230134	134-35/160



Schlauch Hose	Teile-Nr. (Meterware) Part-No. (Yarded goods)
PU2	0699 979265
PU3	9731 005004

04.0	11.01.10	Pasek P.	Ondrousek
03.0	27.10.09	Schubert	Schubert
02.0	30.01.08	Schmid	Schubert
01.0	31.10.07	Schmid	Langreck
Änd.	Datum	gez.	gepr.

Datum 28.10.05 gez. Langreck gepr. Langreck ges.

**Pneu.-Geräteplan für  
Pneu.-Elements-Plan for**  
0867-190122  
0867-190142

DÜRKOPP ADLER AG  
**9770 867001**  
Blatt 3 Blattz. 7



**DÜRKOPP ADLER GmbH**

Potsdamer Straße 190

33719 Bielefeld

GERMANY

Phone +49 (0) 521 / 925-00

E-mail [service@duerkopp-adler.com](mailto:service@duerkopp-adler.com)

[www.duerkopp-adler.com](http://www.duerkopp-adler.com)

