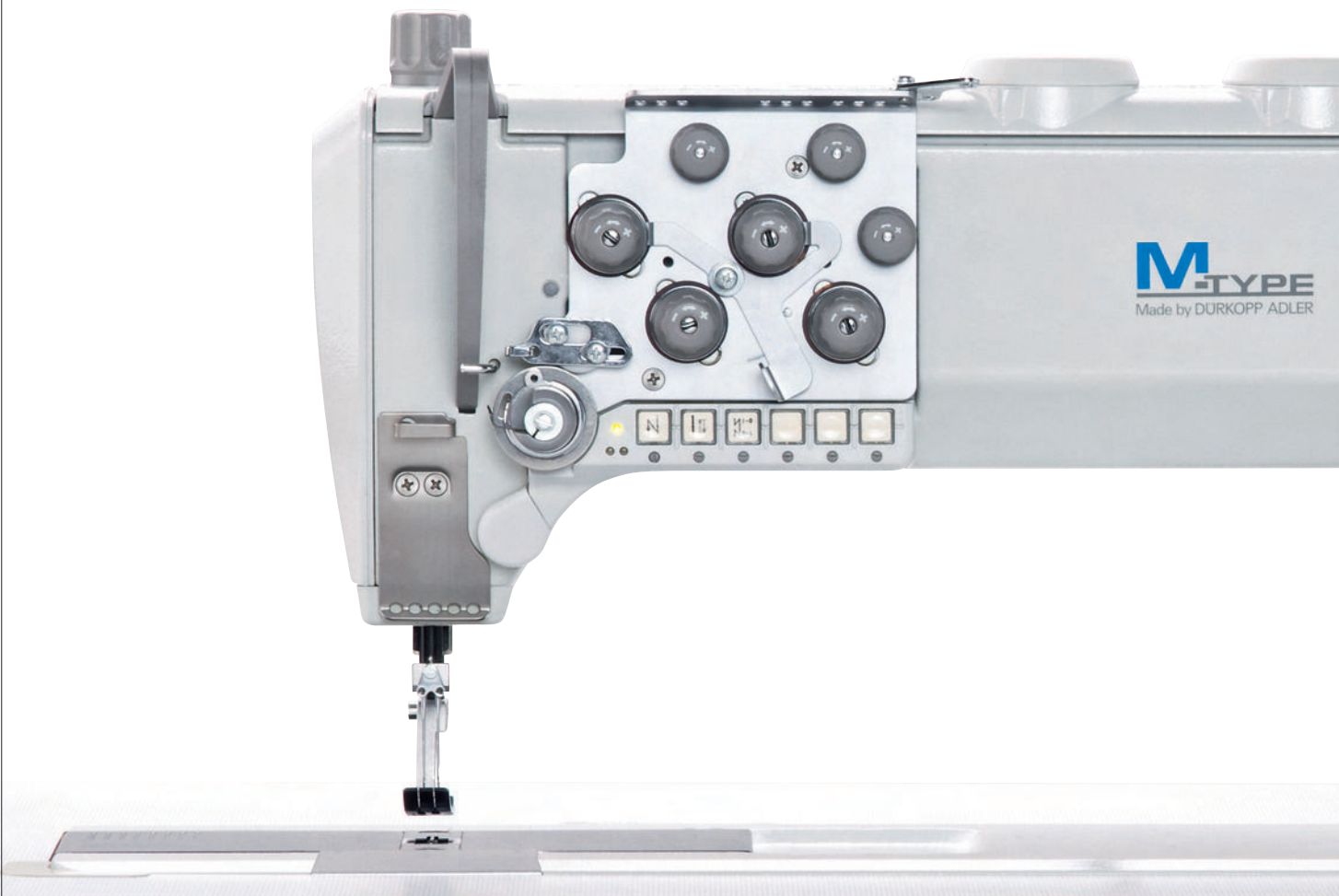


827/867
SENSITIVE

Ein- oder Zweinadel-Doppelsteppstich-Maschinen
für die Verarbeitung besonders feiner Materialien im
leichten bis mittelschweren Anwendungsbereich

Single or twin needle lockstitch machines for
the processing of especially fine materials in light to
medium-heavy applications



827/867 SENSITIVE

M-TYPE für feine Materialien / M-TYPE for fine materials

827/867 SENSITIVE – Maschinen aus der Baureihe M-TYPE zur Verarbeitung besonders feiner Materialien im leichten bis mittelschweren Anwendungsbereich

Das besonders große Anwendungsspektrum im Bereich des „mittelschweren Nähens“ führt die eingesetzte Maschinenteknik immer wieder an ihre Grenzbereiche. Auf der einen Seite sollen diese Betriebsmittel besonders dicke Nähmaterialien mit starken Nähfäden und einer großen Stichlänge vernähen können, auf der anderen Seite sollen mit den gleichen Maschinen feine Lederwaren, mit sehr dünnen Fäden ohne Spannungskräuseln und ohne Abdrücke der Transportkomponenten vernäht werden. Genau für diese sensiblen Applikationen sind die Maschinen mit der Unterklassenbezeichnung „SENSITIVE“ konzipiert.

Technisch sind diese Maschinen mit PTFE (Teflon) beschichteten Stichplatten, Greiferabdeckungen und Apparateschieber ausgestattet, die einen störungsfreien Materialtransport selbst von transporthemmenden Materialien während des Nähprozesses ermöglichen. Weiter sind die Nadel- und Transportfußstangen mit diamantartigem Kohlenstoff (DLC) beschichtet, die ein nahezu Öl freies Nähen ermöglichen.

Um eine konstante Unterfadenspannung von der vollen bis zur leeren Spule zu erzielen, werden standardmäßig die innovativen CTB-Spulen (Constant-Tension-Bobbin) eingesetzt. Diese extrem leichten und hochfesten Spulen verfügen auf der Oberseite über Sichtfenster zur optischen Wahrnehmung der Unterfadenspannung. Auf der Unterseite wirkt eine zylindrische Brems- und Aushebefeder, die das Vorlaufen der Spule minimiert und der Bedienperson das Wechseln erleichtert. Für den perfekten Stichanzug bei feinen Materialien sorgt die speziell abgestimmte Nähkinematik mit reduziertem Nadelstangenhub.

Ihre Vorteile:

- Wählen Sie Ihren Favoriten aus 6 Ausstattungsvarianten für optimale Nähprozesse in feinen Materialien:
 - 2 Unterklassen M-TYPE 827 SENSITIVE ECO als Ein- und Zweinadelmaschine mit Unter- und Nadeltransport
 - 2 Unterklassen M-TYPE 827 SENSITIVE CLASSIC als Ein- und Zweinadelmaschine mit Unter- und Nadeltransport
 - 2 Unterklassen M-TYPE 867 SENSITIVE CLASSIC als Ein- oder Zweinadelmaschine mit Dreifachtransport
- PTFE-beschichtete Greiferabdeckungen und Apparateschieber für einen „reibungsfreien“ Materialtransport
- DLC-beschichtete Nadel- und Transportfußstangen für nahezu Öl freies Nähen
- CTB-Spulen für eine konstante Unterfadenspannung
- Zylindrische Brems- und Aushebefeder zur Reduzierung des Spulenvorlaufes nach dem automatischen Fadenschneiden (CLASSIC) oder dem manuellen Fadenvorziehen (ECO)
- Modifizierte Nähkinematik für einen perfekten Stichanzug in feinen Materialien
- Näheinrichtungen mit kleinen Stichlöchern und feiner Verzahnung für einen abdruckarmen Materialtransport
- Hohe Effizienz aufgrund automatischer Grundfunktionen wie Fadenabschneider, Verriegelungsautomatik und pneumatischer Nähfußlüftung (nur 827/867 SENSITIVE CLASSIC)

827/867 SENSITIVE – Machines from the M-TYPE series for the processing of especially fine materials in light to medium-heavy applications

The particularly wide range of applications in the field of “medium heavy sewing” leads the used machine technology to its limits in many cases. On the one hand these operating means have to be able to process especially thick sewing materials with thick threads and large stitch lengths, on the other hand the same machines are expected to sew fine leather goods with very thin threads without tension puckering and without markings caused by the feeding components. The machines of the subclass “SENSITIVE” have exactly been designed for these sensitive applications.

Technically, these machines are equipped with PTFE (teflon) coated throat plates, hook covers and attachment slides, which enable a trouble-free material feed during the sewing process, even when working with difficult-to-feed materials like fine leather. Furthermore, the needle bars and feeding foot bars are coated with diamond-like carbon (DLC) allowing a nearly oil-free sewing.

In order to guarantee a constant hook thread tension from the full to the empty bobbin the innovative CTB bobbins (Constant-Tension-Bobbin) are used as standard. On the upper side these extremely light and high-strength bobbins are equipped with an inspection window for the optical control of the bobbin thread capacity. On the underside a cylindrical brake and lifting spring reduces the overspinning of the bobbin and facilitates the bobbin change for the operator. The specially adapted sewing kinematics with reduced needle bar stroke guarantees perfect stitch formation in fine materials.

Your advantages:

- Choose your favourite from 6 different equipment variants for optimal sewing processes in fine materials:
 - 2 subclasses M-TYPE 827 SENSITIVE ECO as single or twin needle machine with bottom and needle feed
 - 2 subclasses M-TYPE 827 SENSITIVE CLASSIC as single or twin needle machine with bottom and needle feed
 - 2 subclasses M-TYPE 867 SENSITIVE CLASSIC as single or twin needle machine with triple feed
- PTFE-coated hook covers and attachment slides for a trouble-free material feed
- DLC-coated needle bars and feeding foot bars for nearly oil-free sewing
- CTB bobbins for a constant bobbin thread tension
- Cylindrical braking and lifting spring for reducing the bobbin lead after automatic thread trimming (CLASSIC) or manual thread pulling (ECO)
- Modified sewing kinematics for perfect stitch formation in fine materials
- Sewing equipment with small needle holes and fine toothing for mark-free material transport
- High efficiency due to automatic basic functions like thread trimmer, automatic backtacking and pneumatic sewing foot lift (only 827/867 SENSITIVE CLASSIC)

827/867 SENSITIVE

Die technischen Daten / The technical data

	Stichlänge <i>Stitch length</i>	Stiche/Min. <i>Stitches/min.</i>	Nähgut <i>Material</i>	Eine Nadel <i>Single needle</i>	Zwei Nadeln, Nadelabstand <i>Twin needle, needle distance</i>	Doppel- steppstich <i>Lockstitch</i>	Vertikalgreifer, groß (L, Ø 26 mm) <i>Vertical hook, large (L, Ø 26 mm)</i>	Untertransport und Nadeltransport <i>Bottom feed and needle feed</i>	Untertransport, Nadeltransport und alternierender Fuß-Obertransport <i>Bottom feed, needle feed and alternating feet</i>
	[mm] max.	[min ⁻¹] max.	L, M	●	[mm] ● 3,2 – 50	●	●	●	●
827-160020	7	3.800	L, M	●		●	●	●	
827-260020	7	3.800	L, M		● 3,2 – 50	●	●	●	
827-160122	7	3.800	L, M	●		●	●	●	
827-260122	7	3.800	L, M		● 3,2 – 50	●	●	●	
867-160122	7	3.800*	L, M	●		●	●		●
867-260122	7	3.400*	L, M		● 3,2 – 50	●	●		●

- = Serienausstattung
- = Optionale Zusatzausstattung
- L, M = Leichtes bis mittelschweres Nähgut
- * = Die max. Stichzahl ist abhängig von der gewählten Stichlänge bzw. von der vorgewählten Hubhöhe
- ** = Ungefähre Restfadenlänge [mm]
- = Standard equipment
- = Optional equipment
- L, M = Light to medium-heavy material
- * = The maximum number of stitches depends on the preselected stroke height and the selected stitch length
- ** = Approx. remaining thread length [mm]

	A = Durchgang beim Nähen B = Durchgang beim Lüften A = Clearance when sewing B = Clearance when lifting	Mechanische Nähfußlüftung über Kniehebel Mechanical sewing foot lift via knee lever	Automatische Nähfußlüftung Automatic sewing foot lift	Nahtverriegelungs- automatik und Fadenabschneider Automatic seam backtacking and thread trimmer	Hubhöhe über Stellrad einstellbar – bei gleichzeitiger automatischer Drehzahlbegrenzung in Abhängigkeit von der Hubhöhe Foot stroke adjustable by dial – with simultaneous speed limitation according to the foot stroke	Hubhöhe der alternierenden Nähfüße Stroke of the alternating sewing feet
	A [mm] max. B [mm] max.	●	●	[mm] max. ● ~ 15 mm**	●	9
827-160020	10 16	●				
827-260020	10 16	●				
827-160122	10 16		●	● ~ 15 mm**		
827-260122	10 16		●	● ~ 15 mm**		
867-160122	10 16		●	● ~ 15 mm**	●	9
867-260122	10 16		●	● ~ 15 mm**	●	9

	Integrierte LED-Nähleuchte <i>Integrated LED sewing light</i>	Öl-Warnleuchte <i>Maintenance indicator</i>	Luftbedarf je Arbeitshub / Luftdruck <i>Air requirement per stroke / Air pressure</i>	Nadelsystem <i>Needle system</i>	Nadelstärke <i>Needle size</i>	Synthetik <i>Synthetic</i>	Umspinnzwirn <i>Core thread</i>	Durchgangsraum <i>Clearance</i>	
	○	○	[NL] [bar]	134-35	80 – 130	[Nm] max.	[Nm] max.	C [mm]	D [mm]
827 ECO	○		-- --	134-35	80 – 130	20/3	20/3	335	125
827 CLASSIC	○	○	0,7 6	134-35	80 – 130	20/3	20/3	335	125
867 CLASSIC	○	○	0,7 6	134-35	80 – 130	20/3	20/3	335	125

	Nennspannung <i>Nominal voltage</i>	Bemessungsleistung <i>Rated power</i>	Gewicht, Nähkopf <i>Weight, sewing head</i>	Abmessungen (Länge, Breite, Höhe) <i>Dimensions (Length, Width, Height)</i>		
	[V], [Hz]	[W] max.	[kg]	[mm] max.		
827 ECO	1x230V, 50/60 Hz	375	55	1.060	500	1.700
827 CLASSIC	1x230V, 50/60 Hz	375	55	1.060	500	1.700
867 CLASSIC	1x230V, 50/60 Hz	375	55	1.060	500	1.700

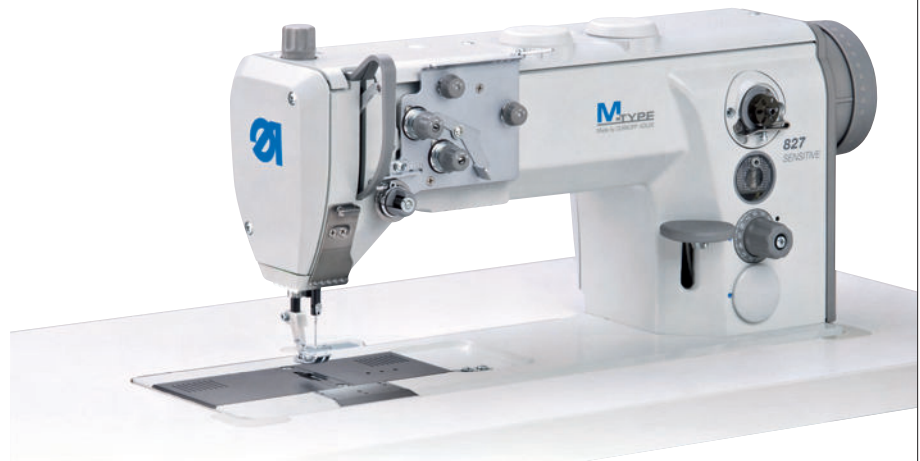
827 SENSITIVE ECO/CLASSIC

Mit Unter- und Nadeltransport / *With bottom and needle-feed*

827-160020 SENSITIVE ECO:

Die Einnadel-Maschine, mit Unter- und Nadeltransport für glatte und verschiebungsfreie Nähte, ist ausgestattet mit Nähfußlüftung über Kniehebel und manuell aktivierbarer Zusatzfadenspannung (auch als Zweinadel-Ausführung 827-260020 erhältlich).

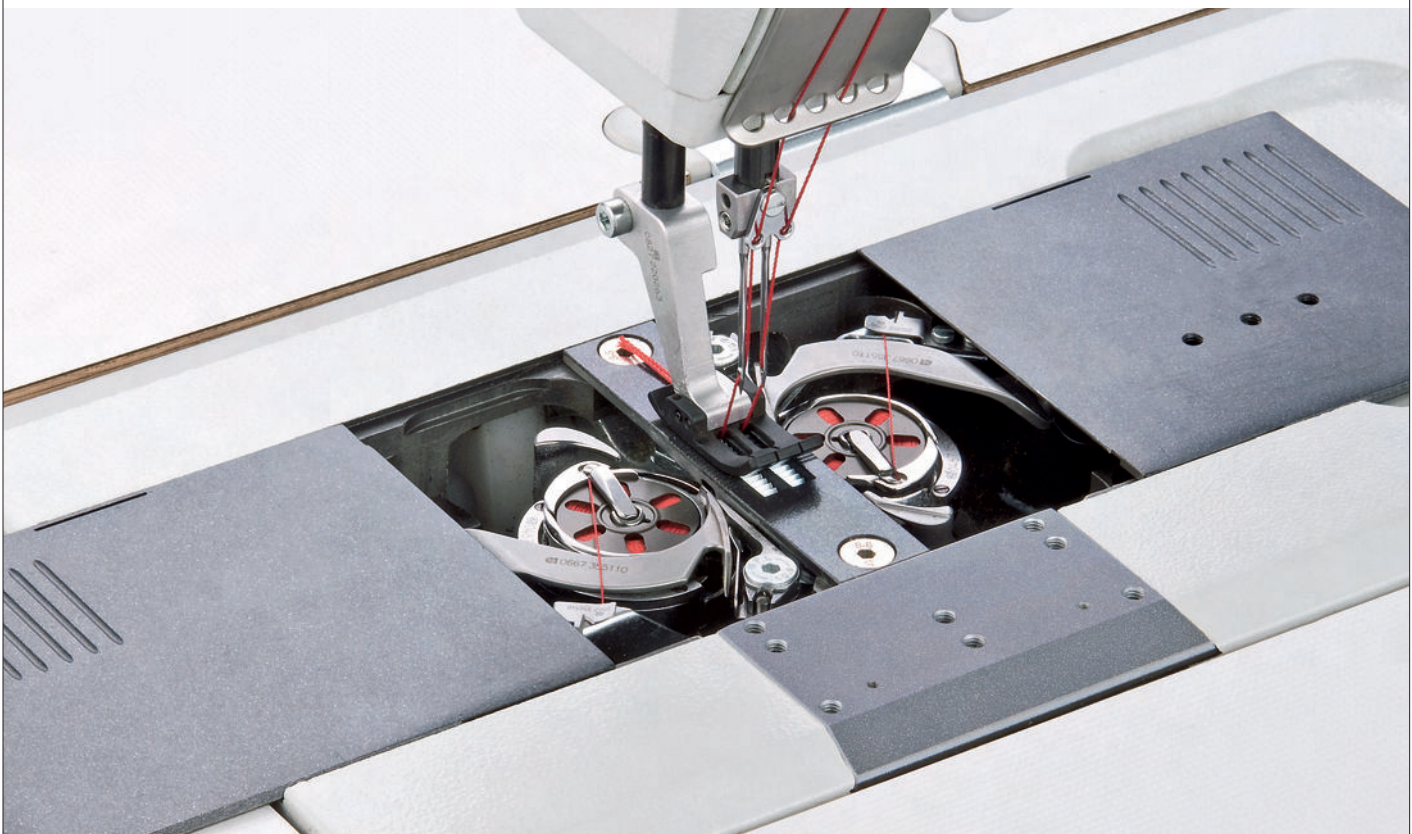
The single needle machine, with bottom and needle feed for flat and displacement-free assembly seams, is equipped with sewing foot lift via knee lever and manually activated 2nd thread tension (also available as twin needle version 827-260020).



827-260122 SENSITIVE CLASSIC:

Die Zweinadel-Ausführung für dekorative Zierstichnähte ist ausgestattet mit Fadenabschneider, Verriegelungsautomatik, pneumatischer Nähfußlüftung und manuell aktivierbarer Zusatzfadenspannung (auch als Einnadel-Ausführung 827-160122 erhältlich).

The twin needle version for decorative seams in sensitive materials is equipped with thread trimmer, automatic back-tacking, pneumatic presser foot lift and manually activated 2nd thread tension (also available as single needle version 827-160122).



827 SENSITIVE ECO/CLASSIC

Anwendungsbeispiele / *Application examples*

827-160122 SENSITIVE CLASSIC:
Kantennahe Montagenaht einer
vorgefalteten Alcantara-Hinterhosen-
tasche im Bekleidungsbereich

Close-to-the-edge assembly seam of
a pre-folded Alcantara hind trousers
pocket in the garment sector



827-260020 SENSITIVE ECO:
Zweinadel-Absteppnaht an einem Sitz-
kissenbezug aus dünnem Polsterstoff

Twin needle topstitching seam on a
seat cushion cover of thin upholstery
fabric



827-160122 SENSITIVE CLASSIC:
Montagenaht an einem Sofakissen-
bezug aus feinem Polsterstoff

Assembly seam on a sofa cushion
cover of fine upholstery fabric



867 SENSITIVE CLASSIC

Mit Dreifachtransport / *With triple feed*

867-160122 SENSITIVE CLASSIC:

Die Einnadel-Maschine mit Dreifachtransport garantiert einen perfekten, abdruckfreien Materialtransport bei sensiblen Nähmaterialien. Die Maschine ist ausgestattet mit Fadenabschneider, Verriegelungsautomatik, pneumatischer Nähfußlüftung und manuell aktivierbarer Zusatzfadenspannung.

The single needle machine with triple feed guarantees a perfect mark-free material feed in sensitive sewing materials. The machine is equipped with thread trimmer, automatic backtacking, pneumatic presser foot lift and manually activated 2nd thread tension.



867-260122 SENSITIVE CLASSIC:

Die Zweinadel-Ausführung mit alternierendem Obertransport ermöglicht das Überklettern von Quernähten bei Ausstepparbeiten.

The twin needle version with alternating top feed allows climbing over cross seams when realizing topstitching operations.



867 SENSITIVE CLASSIC

Anwendungsbeispiele / *Application examples*

867-160122 SENSITIVE CLASSIC:
Optimale Materialhandhabung und einwandfreie Nahtqualität bei knappkantigen Absteppnähten im Anwendungsbereich der Lederbekleidung

Optimum material handling and perfect seam quality of close-to-the-edge topstitching seams in leather clothing

867-160122 SENSITIVE CLASSIC:
Der integrierte Kantenanschlag im Drückerfuß ermöglicht die perfekte Absteppnaht bei einer hochwertigen Armlehne im Automotive-Bereich.

The integrated edge guide in the presser foot allows a perfect topstitching seam on a high-quality armrest in the automotive sector.



DÜRKOPP ADLER AG

Potsdamer Straße 190

33719 Bielefeld

GERMANY

Phone +49 (0) 521 / 925-00

E-mail marketing@duerkopp-adler.com

www.duerkopp-adler.com

