



1946

GRT12

UNITE DE COUPE
TRIPHASE



MANUEL D'EMPLOI

Rasor® Elettromeccanica S.r.l. est née à Milan en 1946 grâce aux deux associés Spinelli et Ciminaghi. Depuis plus de soixante ans la société produit des systèmes de coupe automatisés, des unités de coupe pour des applications textiles et des machines à couper électriques et pneumatiques.



Née comme point de référence pour la coupe dans le domaine textile, les produits Rasor® sont aujourd'hui largement utilisés dans d'autres secteurs, tels que secteur chimique, de l'automobile, nautique, sportif, de l'ameublement.

Rasor® peut se vanter d'une continuité professionnelle de trois générations, grâce au support fondamental du membre fondateur, à sa passion, son dévouement et son expérience qui dure soixante-dix ans.

La caractéristique qui distingue Rasor® est que chaque phase de l'usinage, de la conception au produit emballé pour la livraison, a lieu dans la société elle-même, grâce à des opérateurs grandis professionnellement sur la même longueur d'ondes de son esprit et de celui de ses fondateurs, pour assurer la qualité qui représente le point de force sur lequel Rasor® a marqué son activité dès le début.

Cet esprit engage journalièrement la société pour l'amélioration de la qualité du produit et l'ouvre à l'étude et au développement de nouveaux matériels et de nouvelles technologies.

REMERCIEMENTS

Cher Client,

tout d'abord nous vous remercions pour avoir choisi un produit fabriqué par Rasor® Elettromeccanica S.r.l.

Depuis plusieurs années Rasor® est un point de repère dans le domaine des équipements destinés à la coupe dans les secteurs textile, de l'habillement, de l'ameublement, de la couture, des installations sportives, chimique, de l'automobile, nautique et des matériaux isolants.

Sa production est depuis toujours synonyme de fiabilité, témoignée par la satisfaction de ses nombreux Clients.

La Qualité Rasor® est le pivot de toutes les activités de la société, afin de fournir au Client un service totalement correspondant à ses attentes et à ses exigences pour ce qui est de la qualité du produit, de la fiabilité dans les livraisons et de la disponibilité de produits finis.

Toutes les parties des dispositifs ont été conçues et produites pour assurer des performances optimales. Afin de maintenir un niveau de qualité élevé et d'assurer une longue fiabilité des produits Rasor®, nous invitons nos Clients à n'utiliser que des pièces de rechange originales et à contacter la maison mère pour n'importe quelle intervention d'entretien.



Ce manuel d'emploi est une partie intégrante de l'unité de coupe GRT12 et il doit être lu avec attention avant de l'employer car il fournit des instructions importantes sur la sécurité de l'installation, de l'emploi et de l'entretien. Il doit donc être conservé avec soin.



Avant d'utiliser l'unité de coupe GRT12, lire attentivement les normes générales de sécurité indiquées ci-dessous.

- **EMBALLAGE.**
Après avoir enlevé l'emballage s'assurer que l'unité de coupe soit intacte. En cas de doute ne pas les utiliser et s'adresser à un Centre d'Assistance Autorisé. Ne pas laisser des éléments éventuels de l'emballage (sachets en plastique, polystyrène expansé, carton, etc.) à la portée des enfants ou des handicapés car ils sont des sources potentielles de danger.
- **EVITER LES MILIEUX DANGEREUX.**
Faire en sorte que les composants de l'unité de coupe GRT12 n'entrent pas en contact avec des surfaces humides ou mouillées.
- **TENIR LOIN LES ENFANTS.**
Aucune personne étrangère (surtout les enfants) ne doit s'approcher de la zone de travail.
- **CABLE D'ALIMENTATION.**
Faire en sorte que le fil de l'alimentation électrique n'entre pas en contact avec des objets chauds, des surfaces pointues ou des bords tranchants. Ne jamais tirer le fil d'alimentation de la machine. Ce fil ne doit jamais être remplacé par l'utilisateur au cas où il serait endommagé. Si nécessaire, s'adresser à du personnel professionnellement qualifié.
- **TENIR TOUJOURS EN ORDRE LE LIEU DE TRAVAIL.**
Le lieu de travail doit être toujours tenu en ordre et bien éclairé; aucun liquide ou trace d'huile ne doivent être présents.
- **UTILISER TOUJOURS L'UNITÉ DE COUPE GRT12 DE FAÇON APPROPRIÉE.**
Effectuer seulement les travaux pour lesquels les unités de coupe ont été fabriquées; ne pas les utiliser pour des travaux inappropriés.
- **RESPECTER L'EMPLOI.**
Ne pas couper des matériels trop épais et vérifier toujours la condition de la lame.
- **EVITER TOUTE MISE EN MARCHÉ ACCIDENTELLE.**
Avant de connecter l'unité de coupe GRT12, s'assurer que tout soit installé correctement.
- **HABITS DE TRAVAIL.**
Ne pas utiliser de vêtements larges ou d'accessoires qui peuvent se prendre dans les parties en mouvement.
- **LUNETTES DE SECURITE ET GANTS DE PROTECTION A MAILLE METALLIQUE.**
Utiliser toujours des lunettes et des gants de protection à maille métallique homologués Rasor pour les opérations d'emploi et d'entretien (conformément à la norme UNI EN 388:2004).
- **PIECES DE RECHANGE.**
Pour l'entretien et le remplacement utiliser seulement des pièces de rechange originales. L'entretien de la lame doit être effectué seulement par des techniciens Rasor®.
- **INSTALLATION.**
Toute installation non conforme à ce qui est indiqué peut compromettre votre sécurité et faire échoir la garantie.

Lettre d'information

L'installateur et le technicien chargé de l'entretien doivent connaître le contenu de ce manuel. Bien que les caractéristiques principales du type d'équipement décrit ne changent pas, la **Société Rasor® Elettromeccanica S.r.l.** se réserve le droit de modifier les parties, les détails et les accessoires qu'elle jugera nécessaires afin d'améliorer la machine, ou pour des exigences de caractère constructif ou commercial, en n'importe quel moment et sans être obligé à mettre à jour tout de suite ce manuel.

FR
36



ATTENTION



TOUS LES DROITS SONT RESERVES SELON LES INTERNATIONALES COPYRIGHT CONVENTIONS,

La reproduction de n'importe quelle partie de ce manuel, en n'importe quelle forme, est interdite sans l'autorisation écrite de la Société Rasor® Elettromeccanica S.r.l.

Le contenu de ce guide peut être modifié sans préavis. Tous les soins ont été pris pour rassembler et contrôler la documentation contenue dans ce manuel afin de rendre ce guide le plus complet et compréhensible possible.

Rien de ce qui est contenu dans cette publication ne peut être interprété comme garantie ou condition explicite ou implicite - y compris, non en voie limitative, la garantie d'aptitude pour un but particulier. Rien de ce qui est contenu dans cette publication ne peut être interprété comme modification ou assertion des termes de n'importe quel contrat d'achat.

Les machines de la Société Rasor® Elettromeccanica S.r.l. ne sont pas prévues pour fonctionner dans des milieux avec danger d'explosion et à haut risque d'incendies et elles ne peuvent ni couper des matériels mouillés ou humides ni travailler en cas de pluie. En cas de pannes ou de fonctionnement incorrect, l'unité de coupe GTR12 ne doit pas être utilisée jusqu'à ce que le Service d'Assistance Technique ne termine la réparation.

Service Assistance Technique



dal 1946

Pour toute information s'adresser à
RASOR® ELETTRMECCANICA S.r.l.
Via V. Caldesi, 6; 20161, MILANO (MI) - ITALIE
Tél: +39.02.66221231; Fax: +39.02.66221293
e-mail: info@rasor-cutters.com
web: www.rasor-cutters.com

ATTENTION



La configuration originale de l'unité de coupe ne doit absolument pas être modifiée. Lorsqu'on reçoit l'unité de coupe, contrôler que la fourniture corresponde aux spécifications de la commande. En cas de non-conformité informer immédiatement la Société Rasor®. S'assurer aussi que l'unité de coupe n'ait pas été endommagée pendant le transport.

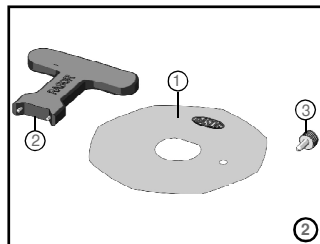
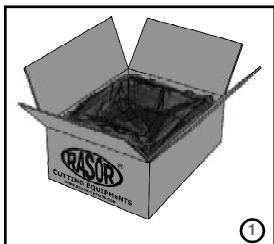


dal 1946

2. TRANSPORT ET EMBALLAGE

L'unité de coupe est livrée dans une boîte en carton contenant plusieurs options. Le codage du produit commandé et le numéro de série sont indiqués sur l'emballage extérieur (voir dessin 1). A l'intérieur de l'emballage il y a aussi les accessoires suivants, contenus dans un sachet:

- 1) Lame polygonale;
- 2) Clé papillon pour désassemblage écrou lame;
- 3) Poinçon pour désassemblage lame.

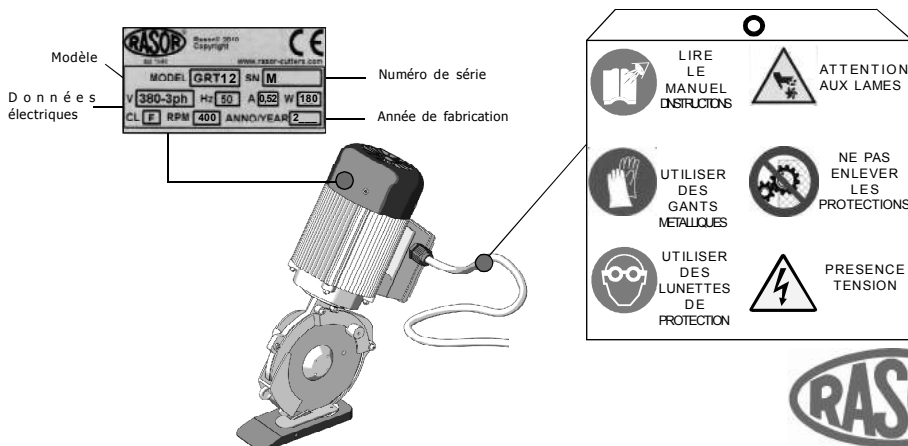


3. DONNEES DE PLAQUE

La plaquette d'identification du fabricant et de conformité à la NORME 2006/42/CE est appliquée sur la partie frontale de l'unité de coupe; elle est représentée ci-dessous.

Ne jamais enlever pour quelque raison que ce soit cette plaquette, même si la machine était revendue. Pour toute communication avec la Société constructrice il est toujours nécessaire de mentionner le numéro de série (écrit sur la plaquette elle-même).

Sur le câble d'alimentation électrique de l'unité de coupe il y a des pictogrammes illustrant les avertissements de sécurité qui doivent être respectés par toute personne affectée à l'utilisation de la machine. **Au cas où ces indications ne seraient pas respectées, la Société constructrice décline toute responsabilité pour tout dommage aux personnes et aux objets, l'opérateur lui-même étant le seul responsable devant les organismes compétents.**



4. DESCRIPTION DU PRODUIT

L'appareillage décrit dans ce manuel est une petite unité de coupe modèle GRT12 à utiliser pour l'assemblage sur des machines automatiques (ex. supports, coupe informatisée, etc.) à travers des trous présents dans le support moteur.

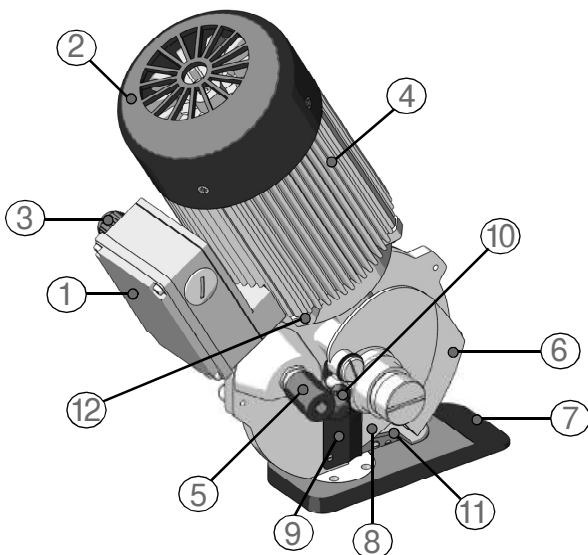
L'unité de coupe GRT12 permet des opérations de coupe en continu et, à travers l'assemblage en série, la coupe à des hauteurs variables.

En exploitant le principe de coupe de la lame toujours en contact avec la contre-lame et la qualité supérieure de l'acier de la lame fournie, l'unité de coupe GRT12 assure la séparation nette sans effilures des deux bords de matériel coupé. Le moteur triphasé de dimensions extrêmement compactes et de fiabilité très élevée uni avec les lames de 120 mm de diamètre, assure des coupes jusqu'à 5 cm. Une des particularités de l'unité de coupe GRT12 est la possibilité, grâce à la présence d'une affûteuse assemblée sur la tête de l'unité de coupe, de pouvoir affûter la lame à n'importe quel moment, sans la désassembler. Après avoir effectué cette opération, les opérations de coupe peuvent recommencer immédiatement. Un moteur à puissance élevée, parfaitement équilibré, avec un nombre élevé de tours et ne demandant aucune opération d'entretien, réduit au minimum les vibrations, ce qui assure la conformité de l'unité de coupe à la Directive Européenne n°2002/44/CE sur les risques dérivant des vibrations mécaniques. Les parties mécaniques sont réalisées en acier, en bronze et en aluminium à haute résistance et demandent une lubrification après plusieurs heures de travail.

FR
38

Éléments du dispositif

1	Boîte de dérivation	7	Base en aluminium recvêtue en Téflon
2	Couverture moteur	8	Lame polygonale
3	Passe-câble	9	Ressort arrête-fil
4	Carcasse moteur	10	Graisneur
5	Bouton affûtage	11	Contre-lame en métal dur
6	Protection antérieure mobile	12	Bride moteur avec trous de fixation



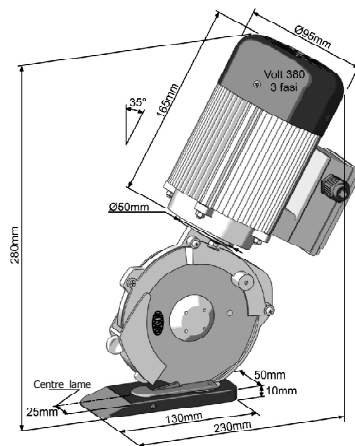
5. CARACTERISTIQUES TECHNIQUES

Caractéristiques unité de coupe GRT12	
Diamètre lame	120 mm avec contre-lame en métal dur
Vitesse lame	400 tours/min
Hauteur utile de coupe	environ 50 mm
Puissance moteur	Triphasé-Asynchrone, 180 W (IP65-CL F)
Absorption max.	0,52 A
Poids (avec câble d'alimentation)	4590 g
Poids total (avec emballage)	5500 g
Longueur câble électrique	1,5 m
Luminosité minimale pour les opérations de travail	LUX 200
Vibrations lors du démarrage	< 2,5 m/s ²
Température d'emploi	0 ~ 55°C
Humidité d'emploi	10 ~ 95% sans condensation

Les données techniques sont indicatives et peuvent varier sans préavis

L'unité de coupe GRT12 a les mesures indiquées à côté.

Caractéristiques lames disponibles	
12SHSS	Lame à 8 côtés Ø 120 mm, en Acier H.S.S.
12DHSS	Lame à 12 côtés Ø 120 mm, en Acier H.S.S.
12CSW	Lame circulaire Ø 120 mm, en Acier Extra
12SHSSTN	Lame à 8 côtés Ø 120 mm, en Acier H.S.S. revêtue TIN
12DHSSTN	Lame à 12 côtés Ø 120 mm, en Acier H.S.S. revêtue TIN
12SMD	Lame à 8 côtés Ø 120 mm, en Métal dur intégral
12SHSSTF	Lame à 8 côtés Ø 120 mm, en Acier H.S.S. revêtue en Téflon®



6. BRUIT PRODUIT

Le niveau de pression acoustique maximum émise par l'unité de coupe GRT12 est pareil à environ 60 dB (A). Le bruit aérien a été détecté en conformité avec la norme UNI EN ISO 11202. Les niveaux de bruit émis par le dispositif à des distances différentes de détection (sans aucun système de filtration des ondes sonores) varient de peu de db (A).

NOTE

On conseille aux propriétaires de l'unité de coupe GRT12 d'en vérifier la conformité avec la Directive pour la protection des travailleurs: Décret Législatif Italien 81/0.

7. DOMAINE D'APPLICATION

L'unité de coupe GRT12 a été conçue, fabriquée et assemblée pour la coupe de tissus et matériels de tous les types, non métalliques, non plastiques ou non ligneux à l'aide de lames rotatives polygonales. L'équipement ne doit pas être utilisé:

- dans des milieux avec des atmosphères explosives;
- en présence de poussière fine ou de gaz corrosifs;
- sur des matériels mouillés ou humides;
- pour couper des matériels plastiques, métalliques et ligneux.

Il est interdit d'utiliser l'unité de coupe GRT12 pour des usinages différents de ceux qui sont indiqués ci-dessus car cela peut être dangereux.

8. INSTRUCTIONS POUR L'EMPLOI

Pour pouvoir travailler en sécurité, on recommande de suivre les instructions ci-dessous.

- L'usinage doit être effectué en respectant rigoureusement les normes de sécurité du pays où la machine est vendue.
- Il est **ABSOLUMENT INTERDIT** de fumer pendant les opérations d'installation, d'emploi ou de mise en place de l'unité de coupe.
- Le client s'engage à respecter et à faire respecter par ses employés et par les personnes desquelles il est responsable, toutes les normes de lois et les réglementations en vigueur en matière de sécurité, prévention des accidents du travail et hygiène du travail.
- Le client s'assume donc la responsabilité de suivre scrupuleusement toutes les normes de lois et les réglementations en vigueur et les dispositions spéciales en vigueur à l'intérieur des structures sportives ou publiques que le client déclare de connaître pour en avoir été préalablement informé.
- **L'unité de coupe fonctionne même sans protection de sécurité. Cette protection ne doit JAMAIS être enlevée.**
- Vérifier toujours la résistance du matériel à couper et le type de lame qu'on est en train d'utiliser.
- Le client devra équiper le personnel non seulement des dispositifs de protection individuelle nécessaires pour effectuer les opérations, mais aussi des systèmes de protection prescrits par le fabricant par rapport à des conditions de risque spécifiques de l'installation et/ou de la zone où ce personnel doit travailler.
- Ne jamais effectuer de réglages avec la lame en marche ou avec la fiche connectée.
- Faire toujours attention à la position du câble électrique pour empêcher qu'il soit coupé ou endommagé par la lame.
- L'unité de coupe GRT12 peut être assemblée sur les machines O.E.M. à condition que leur structure originale ne soit pas du tout modifiée. Dans le cas contraire, l'intervention doit être certifiée par Rasor®.

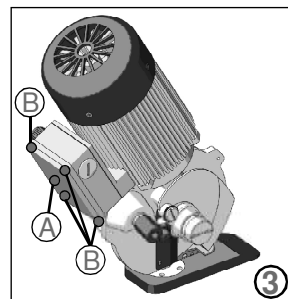
9. CONNEXION ELECTRIQUE

Il faut tout d'abord s'assurer que les lignes soient à même d'alimenter correctement l'unité de coupe, tout en respectant les normes de sécurité (pour les caractéristiques requises voir par. 5).

ATTENTION

On conseille d'installer avant l'unité de coupe un dispositif magnétothermique "sauve vie" et de s'assurer que le circuit de terre soit efficace.

Avant d'opérer sur les câbles d'alimentation déconnecter la fiche du réseau. Contrôler aussi que les connexions et les protections électriques correspondent aux valeurs de Force Motrice et de Données de plaque (tension et courant) demandées par les différents circuits électriques. Pour tous les travaux électriques, en se référant à ce qui est prévu par la norme CE 11-27/1, le personnel adopté doit avoir les conditions requises par la norme. Pour les travaux sous tension l'employeur doit en attester l'aptitude, après une formation. L'unité de coupe GRT12 est fournie avec câble électrique déjà connecté à la boîte de dérivation placée à côté du moteur. L'utilisateur doit connecter l'unité de coupe au réseau électrique (le câble est conforme aux normes CEI 20-22 III). Ne jamais varier la longueur du câble fournie. S'il est nécessaire d'utiliser un câble plus long, remplacer celui fourni. Pour pouvoir connecter le nouveau câble ouvrir le couvercle "A" en dévissant les 4 vis cruciformes "B" (voir figure 3). Connecter le câble des phases au bornier. La section minimale des câbles de connexions doit être établie par l'opérateur préposé à l'installation. On recommande d'utiliser des câbles et des prises de sécurité homologués IMQ. Contrôler la connexion en activant l'unité et



RASOR®

dal 1946

vérifier le sens de rotation. L'unité est pourvue de mise à la terre (câble jaune-vert). Toute connexion à la terre défectueuse peut provoquer des conditions de non sécurité. Tout dommage éventuel n'est pas à la charge de Rasor®.

L'alimentation électrique doit être fournie à l'unité par une ligne protégée contre les surintensités à l'aide d'un interrupteur automatique (magnétothermique) ou de fusibles lents de dimensions adéquates. Le courant des dispositifs de protection doit être le plus bas possible en tenant compte de l'absorption maximale de l'unité (voir données de plaque).

ATTENTION

L'utilisateur doit prévoir un sectionneur de courant sur la ligne d'alimentation pour pouvoir désactiver l'unité en cas de nécessité.

FR
41

10. RISQUES RESIDUELS

Bien que l'unité de coupe soit sûre, les opérateurs doivent faire attention à éviter toute situation potentiellement dangereuse pour leur sécurité et pour celle d'autrui.

- ⊗ A la fin des opérations de travail le moteur peut être chaud.
- ⊗ La lame peut fonctionner même si les protections sont désassemblées.

11. INSTALLATION ET EMPLOI

Pour l'installation et l'emploi de l'unité de coupe suivre les instructions ci-dessous:

- 1) Fixer l'unité de coupe sur des équerres plates ou des angles à l'aide des quatre vis 5MA en les insérant dans les quatre trous présents dans le support inférieur du moteur (voir figures 4 et 5).

NOTE

L'unité de coupe peut être installée dans toute sorte de position/angle: en position verticale, tournée, latérale. La base en aluminium ne doit pas nécessairement toucher la surface de la machine.

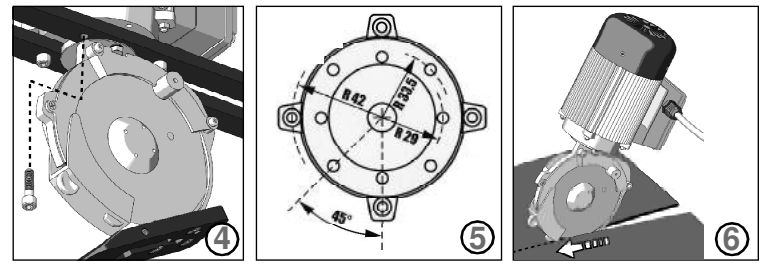
- 2) Placer le matériel à couper;
- 3) Connecter l'unité de coupe à l'alimentation électrique;
- 4) Mettre le matériel au-dessus de la base de coupe;
- 5) Régler la protection mobile antérieure en fonction de l'épaisseur du matériel à couper (voir figure 6);
- 6) Effectuer l'opération de coupe.

NOTE

L'unité de coupe GTR12 peut fonctionner en position fixe (avancement du matériel) ou en position d'avancement en tenant le matériel bloqué. Il est important que le matériel à couper soit tendu le plus possible en évitant qu'il se fronce.

ATTENTION

Ne jamais utiliser les deux boulons qui unissent le moteur à la partie de la coupe pour fixer l'unité de coupe GRT12. Cette opération peut provoquer la rupture de l'arbre moteur. Dans ce cas la garantie sera annulée.



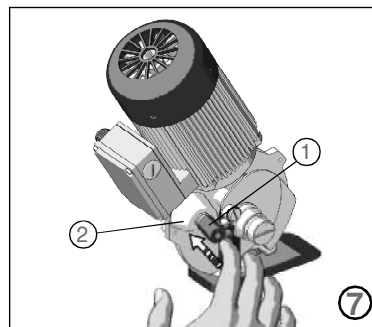

dal 1946

12. AFFUTAGE DE LA LAME

Après quelques heures d'emploi continu de l'unité de coupe, ou au cas où elle perdrait sa capacité de coupe, il faut affûter la lame.

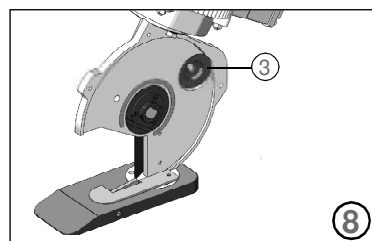
Pour effectuer cette opération, démarrer la lame et presser l'affûteuse "2" sur la lame elle-même (en pressant le bouton "1", comme indiqué dans la figure 7), pour 3-4 secondes.

Répéter l'opération 2-3 fois.



Au cas où le procédé d'affûtage ne serait pas efficace, vérifier l'usure de la meule en émeri "3" (voir figure 8).

Au cas où la meule "3" serait trop usée ou sale, la remplacer.

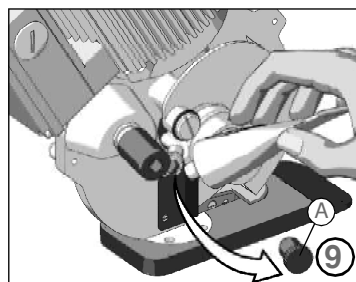


13. LUBRIFICATION

Tous les 3-4 jours d'emploi de la machine il faut lubrifier le couple d'engrenages.

Pour faire cela, enlever le bouchon de protection "A" placé sur le support moteur de l'unité de coupe et remplir de graisse lubrifiante Rasor.

Revisser le bouchon "A" pour peu de tours. Visser de quelques tours le bouchon "A" tous les 2-3 jours d'emploi de la machine (voir figure 9).



ATTENTION



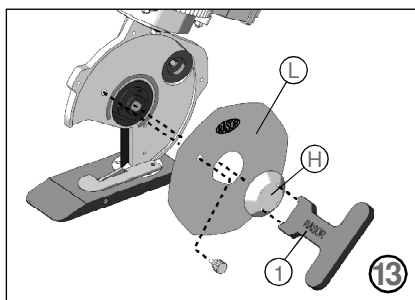
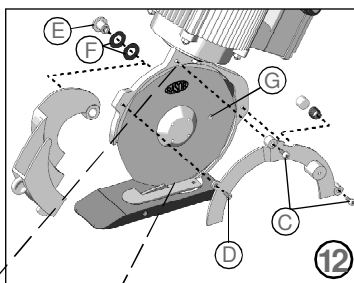
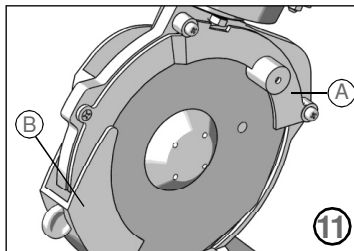
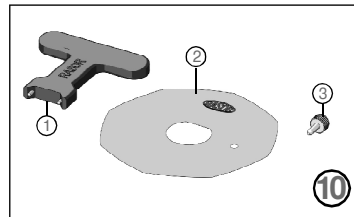
La lame ne doit jamais être sale de graisse ou d'huile.

14. REMPLACEMENT DE LA LAME

Au cas où la lame ne réussirait plus à couper (même après avoir répété plusieurs fois l'opération d'affûtage) il faut la remplacer. Pour effectuer cette opération, utiliser la clé papillon "1" et la pointe d'arrêt de la lame "3" (indiquées dans la figure 10).

Pour la remplacer suivre les instructions ci-dessous:

- 1) Mettre les gants de protection conformément au Décret Législatif 81/08;
- 2) Enlever la protection de sécurité postérieure fixe "A" (voir figure 11) en dévissant la vis cruciforme "C" et la vis cruciforme "D" à l'aide d'un tournevis (non fourni par le constructeur) comme indiqué dans la figure 12.
Enlever la protection de sécurité antérieure mobile "B" (voir figure 11) en dévissant le pivot "E" et en enlevant les deux rondelles "F" comme indiqué dans la figure 12.
- 3) Insérer la pointe "3" (voir figure 10) dans le trou "G", afin de pouvoir bloquer la lame (le trou sur la lame doit coïncider avec celui sur la structure).
- 4) Utiliser la clé papillon "1" pour dévisser l'écrou "H" et enlever la lame "L" (voir figure 13).
- 5) Remplacer la lame usée avec une lame nouvelle "2", en faisant attention à centrer la lame sur l'engrenage, en position correcte, et en se rappelant de l'assembler de façon que l'inscription Rasor peut être vue par l'opérateur.
- 6) Réassembler tout l'ensemble et effectuer l'affûtage.



15. RESOLUTION DES PROBLEMES

✘ PROBLEME

⇒ SOLUTION

Le matériel n'est pas coupé ou il s'encastré entre la lame et la contre-lame

Vérifier que lame et contre-lame soient en contact
Vérifier le type de matériel
Affûter la lame
Vérifier l'épaisseur du matériel
Vérifier la compatibilité entre lame et matériel
Vérifier que le moteur tourne correctement
Réduire la vitesse d'avancement
Vérifier l'intégrité de la contre-lame

L'unité de coupe est bruyante

Effectuer la lubrification
Désassembler la lame et enlever les résidus de matériel
Vérifier l'usure du couple d'engrenages

L'unité de coupe démarre lentement, fonctionne par intermittence ou ne démarre pas du tout

Contrôler les connexions électriques sur l'unité O.E.M.
Vérifier les connexions électriques
Contrôler le câble d'alimentation

FR
44

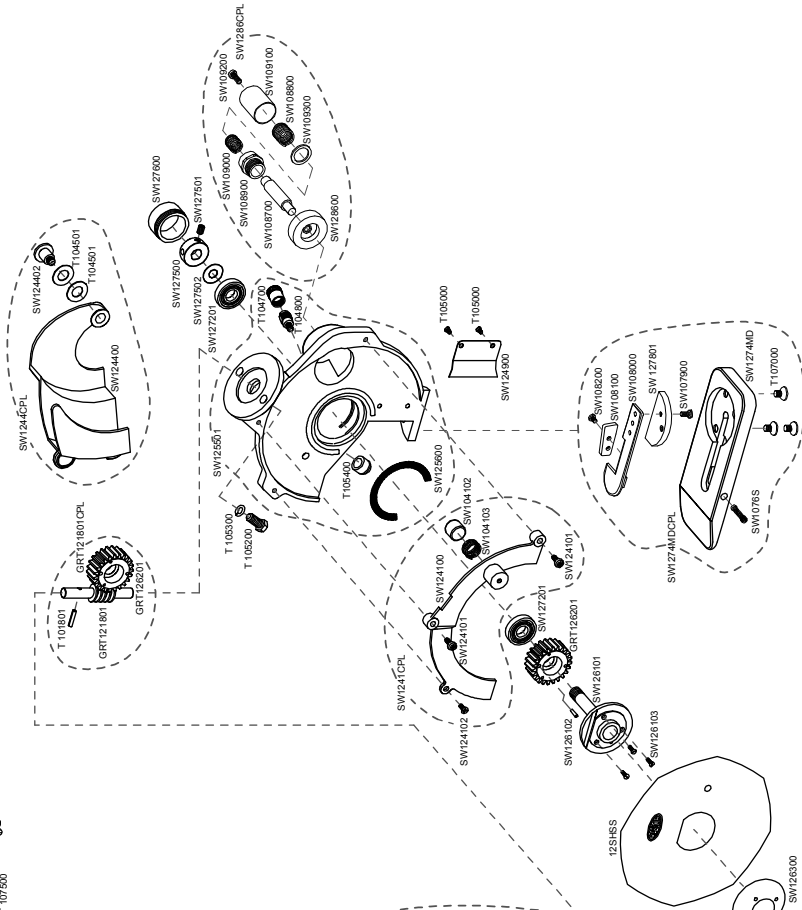
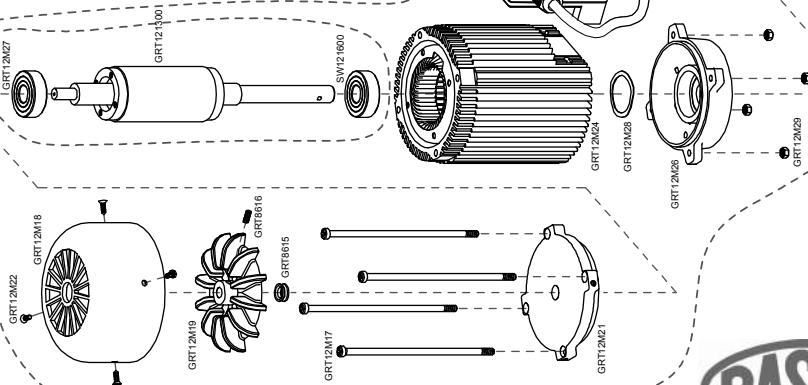
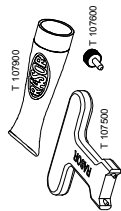
16. LISTE DES PIECES DE RECHANGE / VUE ECLATEE

DESCRIPTION	CODE	DESCRIPTION	CODE	DESCRIPTION	CODE	DESCRIPTION
LAME 8-COTES Ø 120 mm, EN ACIER H.S.S.	GRT12M29	ECROU DE FERMETURE	SW121600	COUSSINET MOTEUR L12	SW127500	REGLAGE COUSSINET ENGRENAGE
MOTEUR COMPLET GRT12, 3-ph 380 V 50 Hz	GRT27	CABLE D'ALIM. IGNIFUGE	SW124100	CARTER PROTECTION POSTERIEUR	SW127501	GOUJON DE FIXAT. REGLAGE
MOTEUR COMPLET GRT12, 3-ph 480 V 60 Hz	GRT8615	ENTRETOISE	SW124101	VIS 3x10 MA DE FIXAT. CARTER POSTERIEUR	SW127502	RONDELLE
MOTEUR COMPLET GRT12, 3-ph 380 V 60 Hz	GRT8616	GOUJON DE FIXAT. VENTILATEUR	SW124102	VIS 3x5 MA DE FIXAT. CARTER POSTERIEUR	SW127600	BOUCHON DE FERMETURE
ROTOR COMPLET	SW104102	FUTURE GRAISSEUR	SW1241CPL	SET PROTECTION POSTERIEUR	SW127801	SECTEUR PLATE-FORME
VIS SANS FIN série >2001	SW104103	RESSORT FUTURE GRAISSEUR	SW124400	CARTER PROTECTION ANTERIEUR	SW128600	EMERI Ø 30x10x6, GRAIN MOYEN
COUPLE ENGRENAGES COMPLET série >2001	SW10765	RESSORT AVEC GOUJON	SW124402	VIS DE FIXAT. CARTER ANTERIEUR	SW1286CPL	GROUPE EMERI COMPLET
COURONNE ENGRENAGE série>2001	SW107900	VIS DE FIXAT. PORTE CONTRE-LAME	SW1244CPL	SET PROTECTION ANTERIEUR	T 101801	GOUPILLE ELASTIQUE
VIS DE FIXAT. CARCASSE MOTEUR	SW108000	PORTE CONTRE-LAME	SW124900	RESSORT ARRETE-FIL	T 104501	COUPLE RONDELLES BOMBEEES
COUVERTURE MOTEUR	SW108100	CONTRE-LAME EN METAL DUR	SW125501	SUPPORT MOTEUR COMPLET, série >2001	T 104700	COUVERTURE GRAISSEUR
VENTILATEUR MOTEUR	SW108200	VIS DE FIXAT. CONTRE-LAME	SW125600	FUTURE SOUS-LAME	T 104800	GRAISSEUR
COUVERCLE MOTEUR SUPERIEUR	SW108700	PIVOT AFFUTEUSE	SW126101	PIVOT GUIDE-LAME série> 2001	T 105000	VIS 2,6MA DE FIXAT. RESSORT ARRETE-FIL
VIS DE FIXAT. COUVERTURE MOTEUR	SW108800	RESSORT EMERI Ø 11 mm	SW126102	FICHE DE REFERENCE	T 105200	BOULON DE FIXAT. SUPPORT MOTEUR
CARCASSE MOTEUR COMPLETE	SW108900	DOUILLE AFFUTEUSE	SW126103	VIS 2,5MA DE FIXAT. COURONNE	T 105300	RONDELLE BOMBEE
BORNIER COMPLET	SW109000	RESSORT EMERI Ø 6 mm	SW126300	COLLIER DE FIXAT. LAME	T 105400	COUSSINET EN BRONZE ANTI-FRICTION
BRIDE INFERIEURE MOTEUR	SW109100	COUVERTURE AFFUTEUSE AVEC COUSSINET	SW127201	COUSSINET R6 ENGRENAGES série>2001	T 107000	VIS DE FIXAT. BASE/PLATE-FORME/SECTEUR
COUSSINET MOTEUR SUPERIEUR	SW109200	VIS DE FIXAT. COUVERTURE AFFUTEUSE	SW1274MD	BASE DROITE AVEC BISEAU mm 130x50x10	T 107500	CLE ASSEMBLAGE/DESASSEMBLAGE LAME
ANNEAU DE COMPENSATION	SW109300	RONDELLE	SW1274MDCP L	BASE DROITE AVEC BISEAU mm 130x50x10, COMPLETE	T 107600	POINÇON DE BLOCAGE LAME
					T 107900	GRAISSE LUBRIFIANTE



dal 1946

GMF 2200 (3-PH, 350V, 60Hz)
 GMF 2200 (3-PH, 380V, 60Hz)
 GMF 12480 (3-PH, 480V, 60Hz)



GARANTIE

Sauf accords écrits différents, la Société Rasor® Elettromeccanica S.r.l. garantit son unité de coupe pour une durée de 12 mois à partir de la date indiquée à la dernière page de ce manuel. La garantie couvre le remplacement ou la réparation gratuite des composants de l'appareillage contre tout défaut d'origine reconnu suite à un vice de fabrication et de matériel, exclusivement au soin et dans l'usine de la Rasor® Elettromeccanica S.r.l. Si on doit rendre la machine pour la réparation en garantie, **le client est obligé à envoyer à Rasor® toujours la machine complète. Des réparations en garantie ne seront pas acceptées pour chaque composant endommagé.**

Le matériel à réparer sera envoyé en PORT PAYE.

La réparation effectuée, le dispositif sera renvoyé au client en PORT DU.

La garantie ne prévoit ni l'intervention du personnel de la Société sur le site d'emploi de l'unité de coupe, ni son démontage de l'installation.

Au cas où il serait nécessaire d'envoyer, pour des raisons pratiques, un des nos techniciens, la main d'oeuvre, le transfert éventuel et le déplacement seront aux frais de l'acheteur suivant les tarifs courants.

La garantie ne s'applique pas aux défaillances causées par:

- ☞ utilisation impropre ou installation incorrecte;
- ☞ causes externes;
- ☞ négligence ou faute d'entretien;
- ☞ les lames et les produits d'usure normale.

LA GARANTIE EST ANNULEE:

- ☞ en cas de retard dans les paiements ou d'autres inexécutions de contrat;
- ☞ en cas de réparations ou modifications non autorisées par Rasor® Elettromeccanica S.r.l.;
- ☞ au cas où le numéro de série serait endommagé ou raturé;
- ☞ au cas où le dommage serait déterminé par utilisation impropre ou fonctionnement anormal, négligence, coups, chutes et d'autres causes qui ne concernent pas les conditions normales d'utilisation;
- ☞ au cas où l'appareillage serait démonté, endommagé ou réparé par du personnel non autorisé par Rasor® Elettromeccanica S.r.l.;
- ☞ au cas où les unités de coupe seraient employés pour des buts différents de ceux qui sont indiqués dans ce manuel d'instructions.

Les réparations effectuées en garantie n'interrompent pas la garantie elle-même.

Toute controverse sera débattue dans le tribunal de Milan.

Nous vous remercions préalablement pour l'attention que vous prêterez à ce manuel; nous vous invitons en outre à nous signaler toute suggestion que vous jugerez nécessaire afin de le rendre le plus complet possible.

RASOR ELETTROMECCANICA SRL

Via Vincenzo Caldesi 6

20161 Milan · Italy

ph. +39 02 66 22 12 31

fax +39 02 66 22 12 93

info@rasor-cutters.com

www.rasor-cutters.com

FOLLOW US:

