



| DONNÉES TECHNIQUES                       |   | DATI TECNICI                   |   |
|--|---|--------------------------------|---|
|  | DC1200  | DC1250                         |   |
| Puissance nominale                       | 550 W   | 750 W                          | Potenza nominale                              |
| Puissance maximale                       | 1000 W  | 1800 W                         | Potenza massima                               |
| Tension de service                       | 230 VAC (180 V - 250 V)                         |                                | Tensione d'esercizio                          |
| Vitesse maximale                         | 7500 tr/mn / min <sup>-1</sup>                  | 4500 tr/mn / min <sup>-1</sup> | Velocità massima                              |
| Couple nominal                           | 1,1 Nm  | 1,8 Nm                         | Coppia motrice nominale                       |
| Couple maximum                           | 3,4 Nm  | 8,2 Nm                         | Coppia motrice massima                        |
| Moment d'inertie (J <sub>rot</sub> )     | 0,6 kgcm <sup>2</sup>                           | 0,9 kgcm <sup>2</sup>          | Inerzia rotore (J <sub>rot</sub> )            |
| Longueur                                 | 126,5 mm  | 142,5 mm                       | Lunghezza                                     |
| Dimensions de la bride                   | 80x80 mm <sup>2</sup>                           |                                | Dimensioni della flangia                      |
| Poids                                    | 2,160 kg  | 2,760 kg                       | Peso  |
| Classe d'isolation                       | B   |                                | Classe isolamento                             |
| Protection                               | IP40  |                                | Grado di protezione                           |
| Bout d'arbre avec logement pour clavette | cylindrique/cilindrico Ø14k6                    |                                | Fine d'albero con alloggiamento per chiavetta |
| Transmetteur de position, intégré        | 512 impulsions/rotation - 512 impulsi/rotazione |                                | Posizionatore, integrato                      |
| Boîtes de contrôle                       | Série/Serie 600                                 |                                | Unità di comando                              |

# DC1200

# DC1250

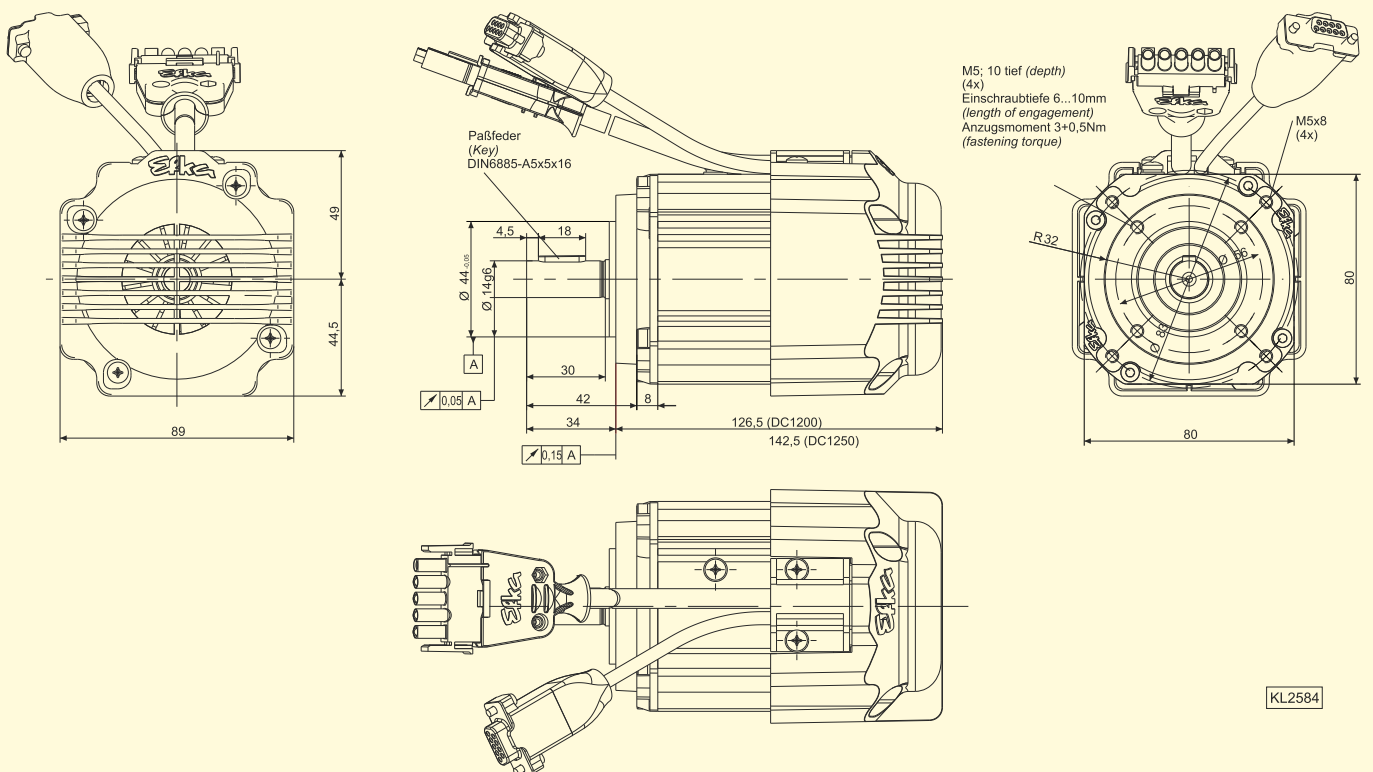


DC1200 / DC1250 Caractéristique de vitesse / couple

DC1200 / DC1250 Caratteristica coppia / velocità

x 1000 tr/mn (min<sup>-1</sup>)

KL2586



KL2584